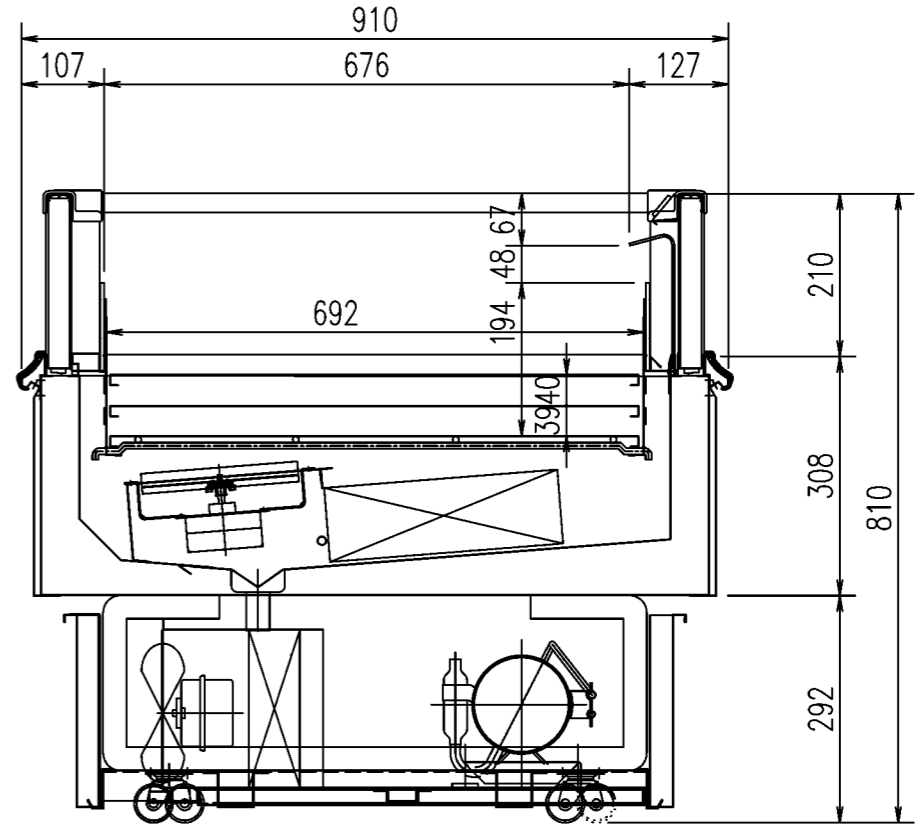
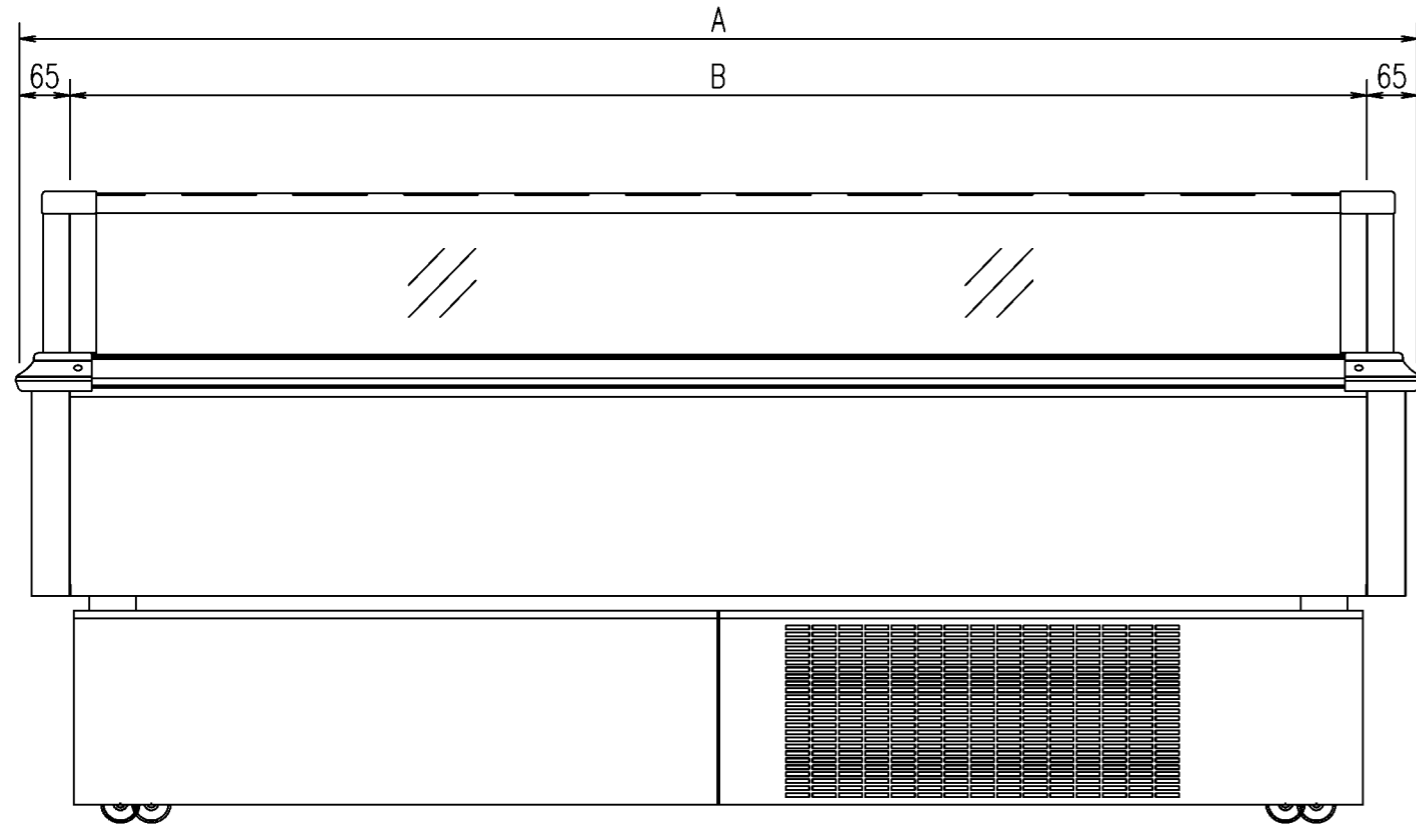


機械室レイアウト

| | SR-MG581BRA-R | SR-MG681BRA-R | SR-MG881BRA-R |
|---|---------------|---------------|---------------|
| A | 1500 | 1800 | 2400 |
| B | 1370 | 1670 | 2270 |
| C | 966 | 966 | 1235.5 |
| D | 328 | 628 | 958.5 |
| E | 1105 | 1105 | 1200 |
| F | 501 | 501 | 1044 |
| G | 605 | 605 | 605 |
| H | 298 | 298 | 298 |
| J | 105 | 105 | 105 |
| K | 910 | 910 | 910 |

| 形名 | SR-MG581BRA-R | SR-MG681BRA-R | SR-MG881BRA-R | |
|----------------|---|----------------------------|-------------------------|--------------------|
| | SR-MG581BRA | SR-MG681BRA | — | |
| 用途 | 生鮮～総菜 | | | |
| 庫内温度 | -2 ~ 18℃ | | | |
| 外形寸法 (高さX巾X奥行) | 810X1500X910 | 810X1800X910 | 810X2400X910 | |
| キャビネット | 外装 | 表面処理鋼板ポリエステル焼付塗装及びステンスロール品 | | |
| | 内装 | 表面処理鋼板ポリエステル焼付塗装及びステンス鋼板 | | |
| | 冷却室 | 亜鉛メッキ鋼板 | | |
| | 断熱材 | ポリウレタン注入発泡 | | |
| | ガラス | 熱線反射フィルム付ペアガラス | | |
| 冷凍装置 | 圧縮機 | 全密閉ロータリー式 | | |
| | | 450W | 600W | |
| | 冷却器 | クロスフィン (強制通風式) | | |
| | 凝縮器 | クロスフィン (強制通風式) | | |
| | 冷媒制御 | 温度式自動膨張弁 (内均式) | | |
| | 冷媒 | R-404A | | |
| | 電気容量 | 単相 | 庫内送風機 27/28W 0.31/0.29A | |
| | | 凝縮器送風機 54/56W 0.62/0.57A | | |
| | | 32.4W 0.32A | 40.0W 0.40A | 39.2W 0.39A |
| | | 456/499W, 4.3/5.1A | 458/524W, 4.8/5.2A | 543/594W, 6.8/6.0A |
| | | 530W 5.3A | 630W 6.3A | 850W 8.5A |
| | | 490/559W, 4.9/5.7A | 525/592W, 5.5/5.9A | 609/661W, 7.5/6.7A |
| | 631/632W, 6.4/6.3A | 739/740W, 7.5/7.4A | 958/959W, 9.7/9.6A | |
| 除霜方式 | 完全自動タイマー式ヒータデフロスト方式 (過熱防止器付) | | | |
| 庫内温度制御 | 自動温度調節器 | | | |
| 展示面積 | 0.98m ² | 1.18m ² | 1.60m ² | |
| 有効内容積 | 189 L | 230 L | 310 L | |
| 付属品 | — | | | |
| 製品質量 | 151 kg | 169 kg | 217 kg | |
| ご注意事項 | 1. 周囲条件: 温度27℃, 湿度60%, 風速0.2m/s以下。 2. 仕様向上のため一部仕様変更することがありますのでご了承願います。 | | | |



(S=1/10)

三菱電機株式会社 三菱オープンショーケース SR-MG881,681,581BRA(-R)

図番 R385252

仕様表

発行日

2004.10.12

図番

R385252

副番

D

M.Y
A.K
J.K