

仕様

形名		SR-MG681DRVD		SR-MG881DRVD		
用途 / 庫内温度 °C		精肉・鮮魚～惣菜用 / -2 ~ 18				
外形寸法(高さ×巾×奥行) mm		810×1800×890		810×2400×890		
キャビネット	外装	表面処理鋼板焼付塗装及び樹脂成形品				
	内装	表面処理鋼板焼付塗装				
	冷却室	亜鉛メッキ鋼板				
	断熱材	ウレタン注入発泡				
	キャスター	ナイロン車輪径φ50自在キャスター				
冷凍装置	圧縮機	全密閉形ロータリ式インバータ 650W				
	冷却器	クロスフィン(強制通風式)				
	凝縮器	クロスフィン(強制通風式)				
	冷媒制御	電子式膨張弁				
	冷媒	種類	R410A			
充填量		550 g		730 g		
電気容量 50/60Hz 入力値	単相 100V	庫内送風機	12 W	0.04 A	12 W	0.04 A
		防露ヒータ	43 W	0.43 A	57 W	0.57 A
		除霜ヒータ	500 W	5.00 A	685 W	6.85 A
		凝縮器用送風機	24 W	0.09 A	24 W	0.09 A
		圧縮機	366 W	5.34 A	419 W	5.79 A
		運転時合計	445 W	5.90 A	511 W	6.48 A
		除霜時合計	579 W	5.56 A	777 W	7.54 A
除霜方式		ヒータ方式				
庫内温度制御		マイコン制御				
展示面積		1.17 m ²		1.58 m ²		
有効内容積		243 L		329 L		
電源コード		15A 3m(2極)				
付属品		ドレン水自然蒸発装置				
製品質量		170 kg		215 kg		

ご注意

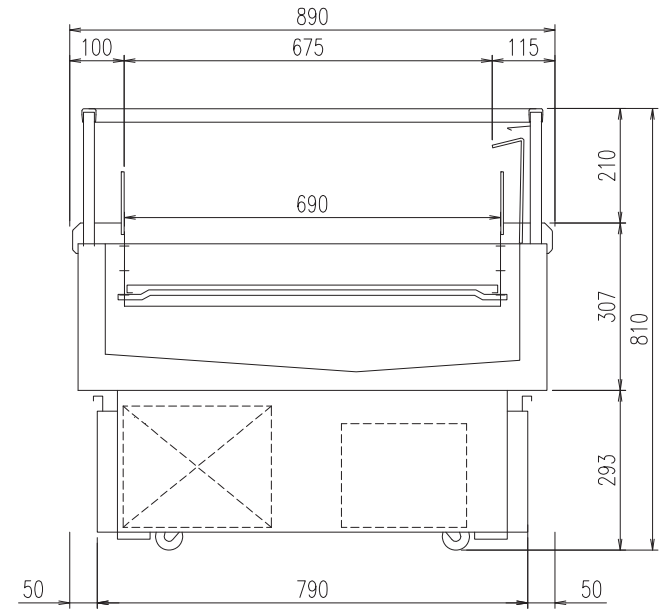
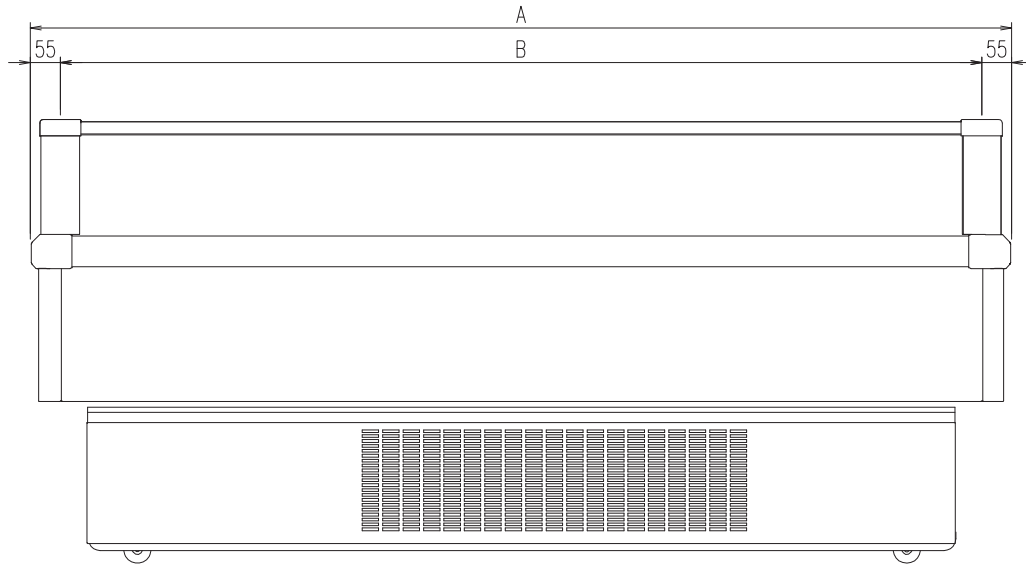
1. 周囲条件: 温度27°C、湿度60%、風速0.2m/s以下。
2. 仕様向上の為、一部仕様変更することがありますのでご了承ください。

2014.07.30

M.Y

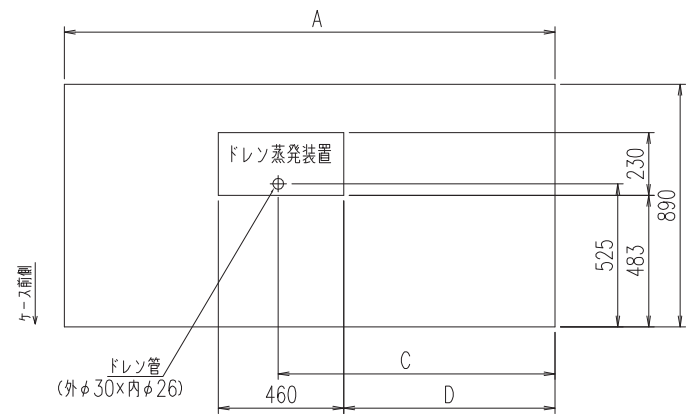
K.J

仕 様 図 番	R385476	発 行 日	2012.07.28	図 番	R485476	副 番	C
------------------	---------	-------------	------------	--------	---------	--------	---



	A	B	C	D
SR-MG881DRVD	2400	2290	1015	775
SR-MG681DRVD	1800	1690	1015	775
SR-MG581DRVD	1500	1390	1015	775
SR-MG481DRVD	1200	1090	915	485

排水位置図 (1/20)



(S=1/10)