

仕 様

設置形態	横一列連結設置用 (奥行890)				
ケース分類	左端ケース				
形 名	SR-MS685JTVA-RL	SR-MS785JTVA-RL	SR-MS885JTVA-RL		
用 途	精肉・鮮魚～惣菜用				
庫内温度	-2℃～18℃				
外形寸法(高さ×巾×奥行)mm	850×1781×890	850×2081×890	850×2381×890		
キャビネット	外 装	表面処理鋼板焼付塗装及び樹脂成形品			
	内 装	表面処理鋼板焼付塗装			
	冷 却 室	亜鉛メッキ鋼板			
	断 熱 材	ウレタン注入発泡(断熱発泡ガスHFO)			
	キャスター	ナイロン車輪径φ50自在キャスター			
冷凍装置	圧 縮 機	全密閉形ロータリー式インバータ			
	冷 却 器	クロスフィン(強制通風式)			
	凝 縮 器	クロスフィン(強制通風式)			
	冷 媒 制 御	電子式膨張弁			
	冷媒	種類	R290		
充填量		140g	150g	230g	
電 源	三相200V 50/60Hz				
電気特性	定格消費電力	運転時 ※2	359W	374W	356W
		除霜時	560W	657W	703W
	定格電流	運転時 ※2	1.3A	1.3A	1.3A
		除霜時 ※3	2.8A	3.3A	3.5A
最大消費電力	起動時 ※4	465W	494W	455W	
		1.6A	1.7A	1.7A	
排 熱 量	359W	374W	356W		
除霜ヒータ容量	500W	590W	630W		
防露ヒータ容量	29.8W	33.5W	40.5W		
除霜	除霜方式	ヒータ方式			
	除霜モード	外部入力・内部時刻(最大6回/24Hr)・内部周期(1～24Hr)			
入出力	入 力	除霜入力(有電圧AC85V～220V)			
	出 力	一括異常出力 (出力形式:有電圧AC200V)			
区 分 名 ※1	2C				
年間消費電力量	2878kWh/year	3239kWh/year	2934kWh/year		
省エネ基準達成率	229%	231%	285%		
標準装備	アジャストボルト(4本)、デジタル温度計(本体操作部)				
保護装置	漏電遮断器、高圧圧力開閉器、過電流保護(CT)、吐出ガス温度(サーミスタ)				
庫内温度制御	マイコン制御				
展示面積	1.17 m ²	1.37 m ²	1.58 m ²		
冷却内容積	280 L	329 L	379 L		
定格内容積	268 L	316 L	363 L		
製品質量	141 kg	158 kg	177 kg		
ドレン処理方法	ドレン強制蒸発装置(ドレン満水警報付)				
電源コード	VCTF 4×2mm ² 、3m (接地3P20A引掛防水ゴムキャップ:WF8420K)				

- ※1 区分名は経済産業省告示第三十号(2017年(平成29年)2月24日)「ショーケースのエネルギー消費性能の向上に関するエネルギー消費機器等製造事業所等の判断の基準等」に示された区分名による。
- ※2 定格消費電力 運転時は周囲27℃70% 庫内目標温度0℃での温調運転における消費電力、定格電流はその時点の値。
- ※3 定格電流 除霜時は除霜ヒータが単相のため、R-S-T相の最大電流値を記載。
- ※4 最大消費電力は周囲27℃70%と庫内が同一の温度からの冷却運転における最大消費電力、最大電流はその時点の値。

ご注意事項

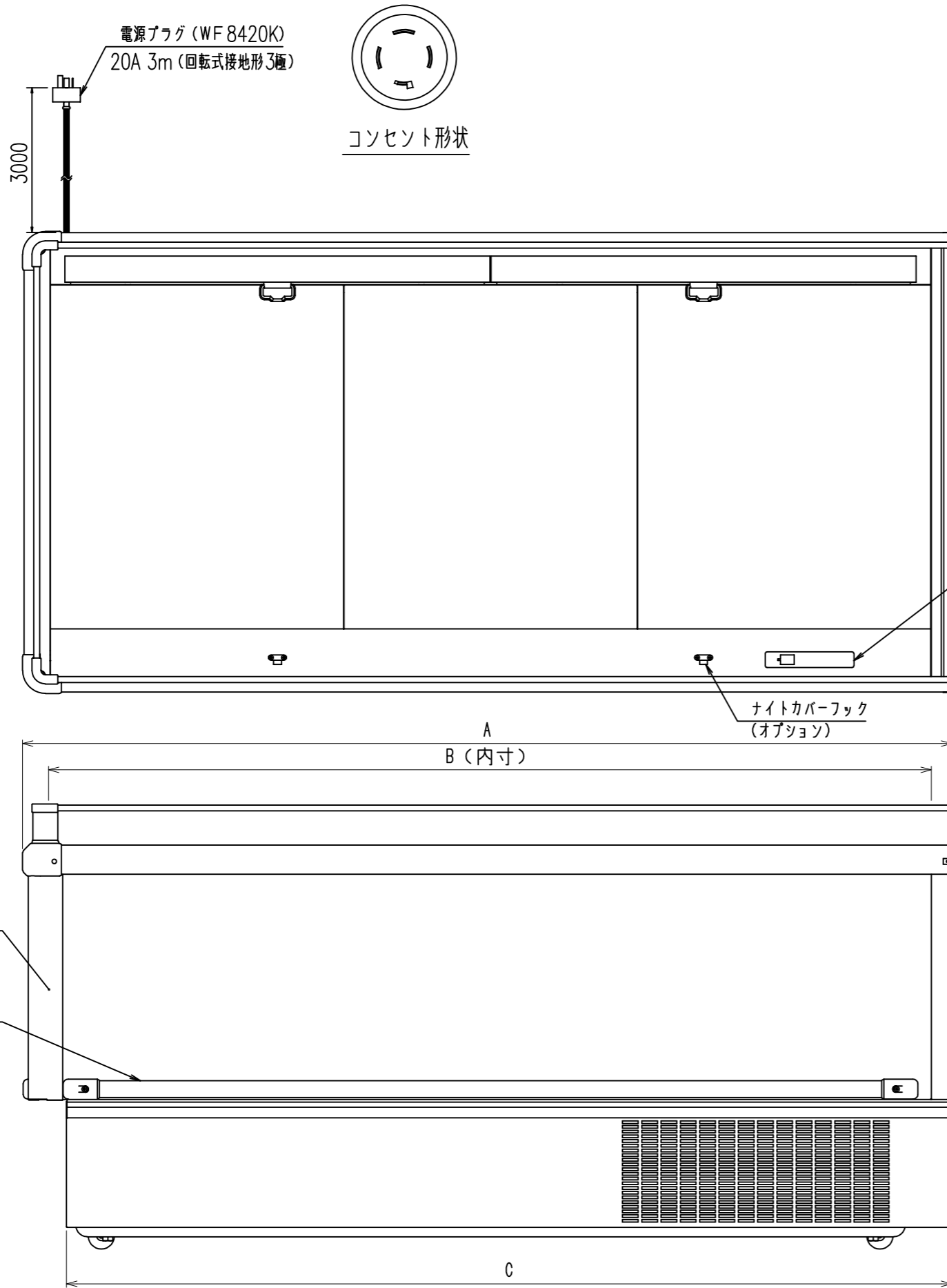
1. 周囲条件: 温度27℃、湿度70%、風速0.2m/s以下。
2. 密閉容器(食品・飲料)展示販売用です。
3. 仕様向上の為、一部仕様変更をすることがありますのでご了承ください。

2023-10-02

H.Y

K.H

仕 図	R385935	発 行 日	2023-09-21	図 番	R485935	副 番	A
-----	---------	-------	------------	-----	---------	-----	---

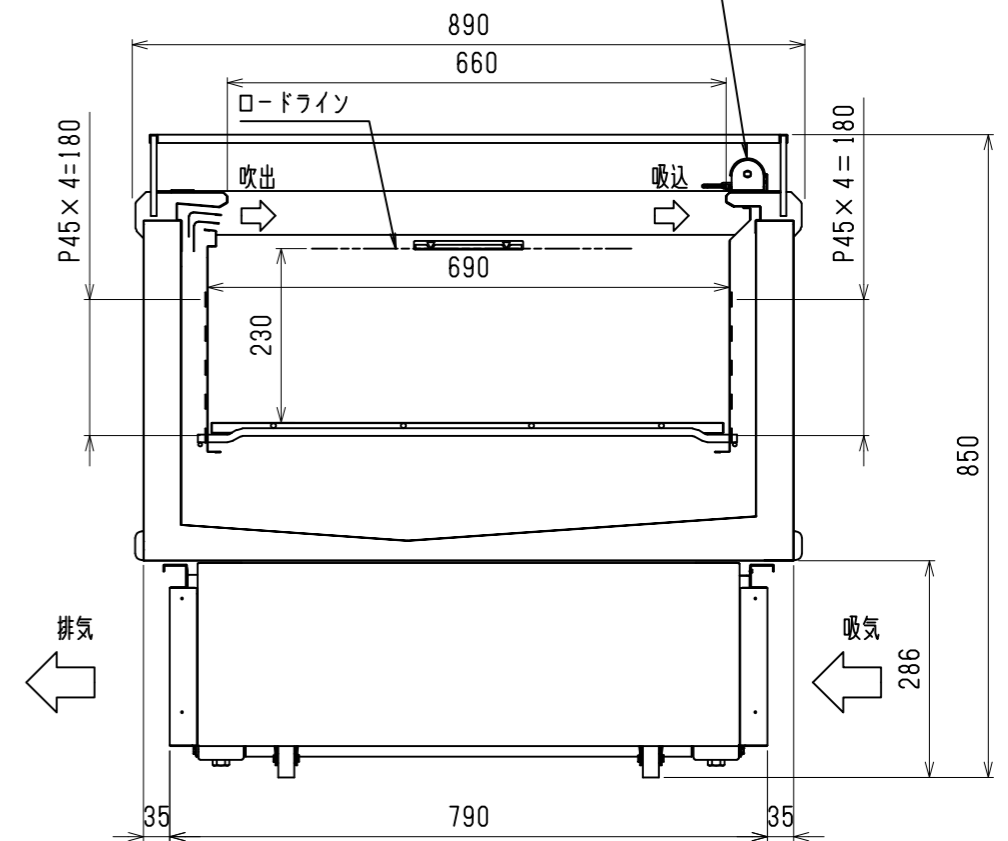


1. 本図はSR-MS685JTVA-RLを図示しています。
形名によってスノコの枚数が異なります。下表をご参照ください。
2. スノコ1枚あたりの陳列商品許容荷重 70kg

	A	B	C	スノコ枚数
SR-MS885JTVA-RL	2381	2290	2297	4
SR-MS785JTVA-RL	2081	1990	1997	3
SR-MS685JTVA-RL	1781	1690	1697	3

コントローラ (デジタル温度計)

収納式ナイトカバー (PET製・カバー付)
(オプション)



2024-02-05

H.Y

K.H

(S=1/10)

三菱電機冷熱応用システム株式会社

三菱ショーケース SR-MS□85JTVA-RL

図番 R385935

仕様表番 R485935

発行日 2023-9-21

図番 R385935

副番 A