

仕 様

| | | | | | |
|-----------------|---|-----------------------------------|---------------------|------|------|
| 設置形態 | 横一列連結設置用 (奥行890) | | | | |
| ケース分類 | 右端ケース | | | | |
| 形 名 | SR-MS685JTVA-RR | SR-MS785JTVA-RR | SR-MS885JTVA-RR | | |
| 用 途 | 精肉・鮮魚～惣菜用 | | | | |
| 庫内温度 | -2℃～18℃ | | | | |
| 外形寸法(高さ×巾×奥行)mm | 850×1781×890 | 850×2081×890 | 850×2381×890 | | |
| キャビネット | 外 装 | 表面処理鋼板焼付塗装及び樹脂成形品 | | | |
| | 内 装 | 表面処理鋼板焼付塗装 | | | |
| | 冷 却 室 | 亜鉛メッキ鋼板 | | | |
| | 断 熱 材 | ウレタン注入発泡(断熱発泡ガスHFO) | | | |
| | キャスター | ナイロン車輪径φ50自在キャスター | | | |
| 冷凍装置 | 圧 縮 機 | 全密閉形ロータリー式インバータ | | | |
| | 冷 却 器 | クロスフィン(強制通風式) | | | |
| | 凝 縮 器 | クロスフィン(強制通風式) | | | |
| | 冷 媒 制 御 | 電子式膨張弁 | | | |
| | 冷媒 | 種類 | R290 | | |
| 充填量 | | 140g | 150g | 230g | |
| 電 源 | 三相200V 50/60Hz | | | | |
| 電気特性 | 定格消費電力 | 運転時 ※2 | 359W | 374W | 356W |
| | | 除霜時 | 560W | 657W | 703W |
| | 定格電流 | 運転時 ※2 | 1.3A | 1.3A | 1.3A |
| | | 除霜時 ※3 | 2.8A | 3.3A | 3.5A |
| 最大消費電力 | 起動時 ※4 | 465W | 494W | 455W | |
| | 最大電流 | 起動時 ※4 | 1.6A | 1.7A | 1.7A |
| 排 熱 量 | 359W | 374W | 356W | | |
| 除霜ヒータ容量 | 500W | 590W | 630W | | |
| 防露ヒータ容量 | 29.8W | 33.5W | 40.5W | | |
| 除霜 | 除霜方式 | ヒータ方式 | | | |
| | 除霜モード | 外部入力・内部時刻(最大6回/24Hr)・内部周期(1～24Hr) | | | |
| 入出力 | 入 力 | 除霜入力(有電圧AC85V～220V) | | | |
| | 出 力 | 一括異常出力 (出力形式:有電圧AC200V) | | | |
| 区 分 名 ※1 | 2C | | | | |
| 年間消費電力量 | 2878kWh/year | 3239kWh/year | 2934kWh/year | | |
| 省エネ基準達成率 | 229% | 231% | 285% | | |
| 標準装備 | アジャストボルト(4本)、デジタル温度計(本体操作部) | | | | |
| 保護装置 | 漏電遮断器、高圧圧力開閉器、過電流保護(CT)、吐出ガス温度(サーミスタ) | | | | |
| 庫内温度制御 | マイコン制御 | | | | |
| 展示面積 | 1.17 m ² | 1.37 m ² | 1.58 m ² | | |
| 冷却内容積 | 280 L | 329 L | 379 L | | |
| 定格内容積 | 268 L | 316 L | 363 L | | |
| 製品質量 | 141 kg | 158 kg | 177 kg | | |
| ドレン処理方法 | ドレン強制蒸発装置(ドレン満水警報付) | | | | |
| 電源コード | VCTF 4×2mm ² 、3m (接地3P20A引掛防水ゴムキャップ:WF8420K) | | | | |

- ※1 区分名は経済産業省告示第三十号(2017年(平成29年)2月24日)「ショーケースのエネルギー消費性能の向上に関するエネルギー消費機器等製造事業所等の判断の基準等」に示された区分名による。
- ※2 定格消費電力 運転時は周囲27℃70% 庫内目標温度0℃での温調運転における消費電力、定格電流はその時点の値。
- ※3 定格電流 除霜時は除霜ヒータが単相のため、R-S-T相の最大電流値を記載。
- ※4 最大消費電力は周囲27℃70%と庫内が同一の温度からの冷却運転における最大消費電力、最大電流はその時点の値。

ご注意事項

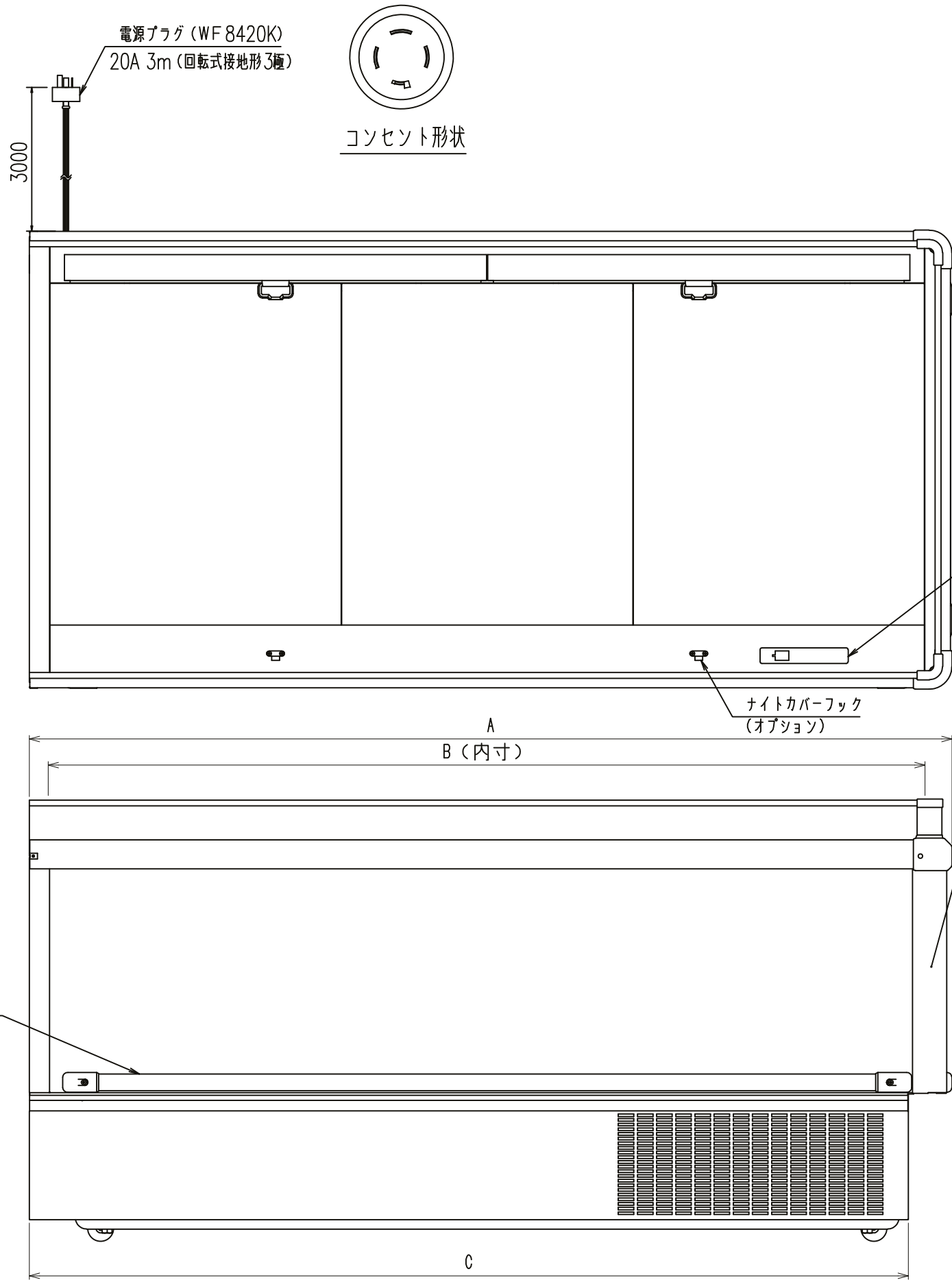
1. 周囲条件: 温度27℃、湿度70%、風速0.2m/s以下。
2. 密閉容器(食品・飲料)展示販売用です。
3. 仕様向上の為、一部仕様変更をすることがありますのでご了承ください。

2023-10-02

H.Y

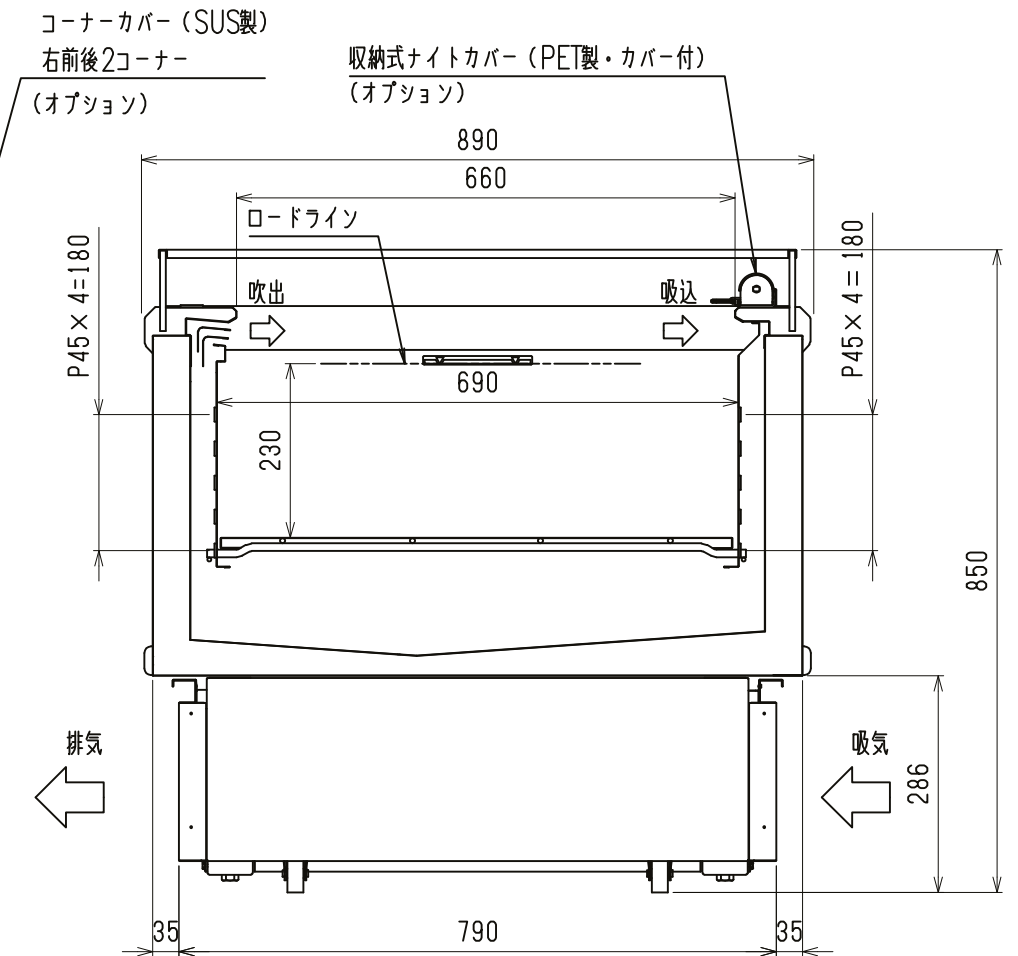
K.H

| | | | | | | | |
|-----|---------|-------|-----------|-----|---------|-----|---|
| 仕 図 | R385937 | 発 行 日 | 2023-9-21 | 図 番 | R485937 | 副 番 | A |
|-----|---------|-------|-----------|-----|---------|-----|---|



1. 本図はSR-MS685JTVA-RRを図示しています。
形名によってスノコの枚数が異なります。下表をご参照ください。
2. スノコ1枚あたりの陳列商品許容荷重 70kg

| | A | B | C | スノコ枚数 |
|-----------------|------|------|------|-------|
| SR-MS885JTVA-RR | 2381 | 2290 | 2297 | 3 |
| SR-MS785JTVA-RR | 2081 | 1990 | 1997 | 3 |
| SR-MS685JTVA-RR | 1781 | 1690 | 1697 | 4 |



2023-09-21

H.Y

K.H

(S=1/10)

三菱電機冷熱応用システム株式会社

三菱ショーケース SR-MS□85JTVA-RR

図番 R385937

仕様表番 R485937

発行日 2023-9-21

図番 R385937

副番 -