

仕様

形名		SU-BG581BTC-R		SU-BG681BTC-R		SU-BG881BTC-R		
用途		SU-BG581BTC		SU-BG681BTC		—		
庫内温度		冷蔵～日配						
外形寸法(高さ×巾×奥行)mm		810×1500×1110		810×1800×1110		810×2400×1110		
キャビネット	外装	表面処理鋼板ポリエステル焼付塗装及びステンレスロール品						
	内装	表面処理鋼板ポリエステル焼付塗装						
	冷却室	亜鉛メッキ鋼板						
	断熱材	ポリウレタン注入発泡						
	ガラス	熱線反射フィルム付ペアガラス						
	キャスター	ナイロン車輪径φ50自在キャスター						
冷凍装置	圧縮機	全密閉形ロータリー式						
	冷却器	1500W						
	凝縮器	2200W						
	冷媒制御	クロスフィン(強制通風式)						
	冷媒	クロスフィン(強制通風式)						
電気容量	種類	R404A						
		充填量	1040 g		1250 g		1360 g	
	三相 200V	庫内送風機	54 / 56 W	0.62 / 0.57 A	54 / 56 W	0.62 / 0.57 A	54 / 56 W	0.62 / 0.57 A
		凝縮器用送風機	54 / 56 W	0.62 / 0.57 A	54 / 56 W	0.62 / 0.57 A	81 / 84 W	0.93 / 0.86 A
		ドレン蒸発用送風機	15 / 14 W	0.08 / 0.07 A	15 / 14 W	0.08 / 0.07 A	15 / 14 W	0.08 / 0.07 A
		防露ヒータ	227 W	1.14 A	267 W	1.34 A	351 W	1.76 A
		圧縮機	1132 / 1348 W	3.37 / 2.79 A	1188 / 1397 W	3.55 / 2.86 A	2183 / 2372 W	7.62 / 6.51 A
		除霜ヒータ	1380 W	3.98 A	1730 W	4.99 A	2430 W	7.01 A
		補助ヒータ	15 W	0.08 A	16 W	0.08 A	18 W	0.09 A
		運転時合計	1482 / 1701 W	5.82 / 5.13 A	1578 / 1790 W	6.20 / 5.40 A	2684 / 2877 W	11.00 / 9.76 A
除霜時合計	1659 / 1662 W	6.08 / 5.98 A	2028 / 2031 W	7.19 / 7.08 A	2793 / 2797 W	9.71 / 9.58 A		
除霜方式	ヒータデフロスト方式(マイコン制御)							
庫内温度制御	マイコン制御							
展示面積	1.22 m ²		1.49 m ²		2.02 m ²			
有効内容積	207 L		253 L		343 L			
付属品	ドレン自然蒸発装置, 商品カバー							
電源コード	20A 3m(250V 20A アース刃付3極プラグ付)							
製品質量	151 kg		174 kg		231 kg			

ご注意事項

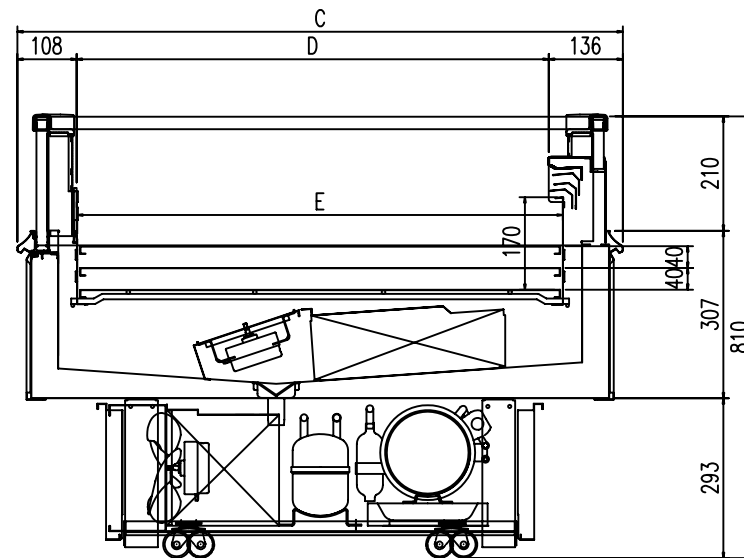
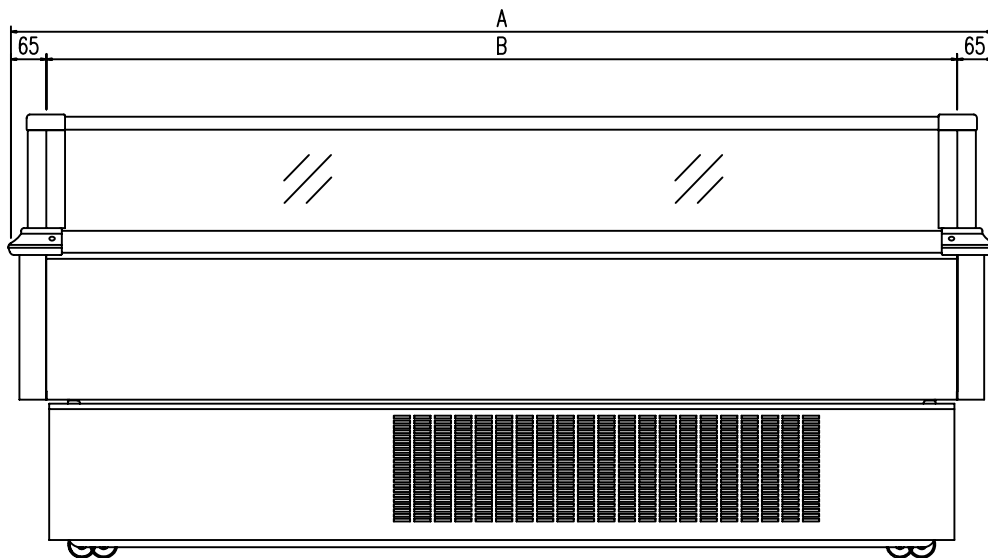
1. 周囲条件: 温度27℃、湿度60%、風速0.2m/s以下。
2. 仕様向上の為、一部仕様変更することがありますのでご了承ください。

M.K

M.Y

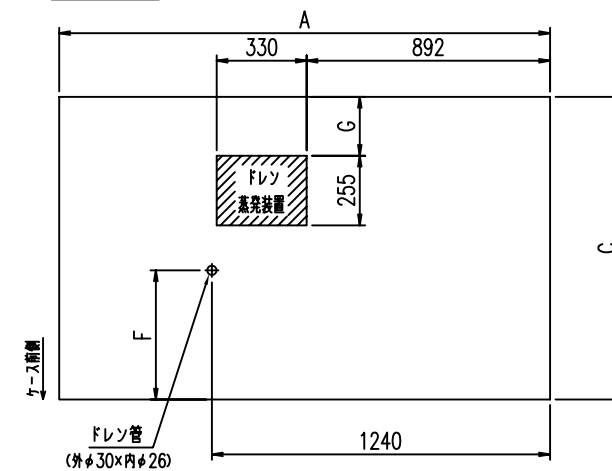
H.S

仕様図番	R385441	発行日	2010-05-31	図番	R485441	副番	—
------	---------	-----	------------	----	---------	----	---



	A	B	C	D	E	F	G
SU-BG881BTC-R	2400	2270	1110	866	890	474	216
SU-BG681BTC,-R	1800	1670	1110	866	890	474	216
SU-BG581BTC,-R	1500	1370	1110	866	890	474	216
ST-BG881BTC-R	2400	2270	1010	766	790	424	166
ST-BG781BTC-R	2190	2060	1010	766	790	424	166
ST-BG681BTC-R	1800	1670	1010	766	790	424	166
SR-BG881BTC-R	2400	2270	910	666	690	374	116
SR-BG681BTC,-R	1800	1670	910	666	690	374	116
SR-BG581BTC,-R	1500	1370	910	666	690	374	116

排水位置図 (1/20)



(S=1/10)

M.K
M.Y
H.S

三菱電機冷熱応用システム株式会社 (船) 三菱ソーケー入 SU・ST・SR-BG□81BTC,-R

図番 R385441

仕様表 図番 R485441~43

発行日 2010-05-31

図番 R385441

副番