

仕様

形名		SU-BG581BTC-R	SU-BG681BTC-R	SU-BG881BTC-R				
用途		SU-BG581BTC	SU-BG681BTC	—				
庫内温度		冷蔵～日配 -20℃～+8℃						
外形寸法(高さ×巾×奥行)mm		810×1500×1110	810×1800×1110	810×2400×1110				
キャビネット	外装	表面処理鋼板ポリエステル焼付塗装及びステンレスロール品						
	内装	表面処理鋼板ポリエステル焼付塗装						
	冷却室	亜鉛メッキ鋼板						
	断熱材	ポリウレタン注入発泡						
	ガラス	熱線反射フィルム付ペアガラス						
	キャスター	ナイロン車輪径φ50自在キャスター						
冷凍装置	圧縮機	全密閉形ロータリー式						
	冷却器	1500W						
	凝縮器	2200W						
	冷媒制御	クロスフィン(強制通風式)						
	冷媒	クロスフィン(強制通風式)						
	種類	温度式自動膨張弁(内均式)						
	種類	R404A						
	充填量	1040 g	1250 g	1360 g				
電気容量 50/60Hz 入力値	三相 200V	庫内送風機	54 / 56 W	0.62 / 0.57 A	54 / 56 W	0.62 / 0.57 A	54 / 56 W	0.62 / 0.57 A
		凝縮器用送風機	54 / 56 W	0.62 / 0.57 A	54 / 56 W	0.62 / 0.57 A	81 / 84 W	0.93 / 0.86 A
		ドレン蒸発用送風機	15 / 14 W	0.08 / 0.07 A	15 / 14 W	0.08 / 0.07 A	15 / 14 W	0.08 / 0.07 A
		防露ヒータ	227 W	1.14 A	267 W	1.34 A	351 W	1.76 A
		圧縮機	1132 / 1348 W	3.37 / 2.79 A	1188 / 1397 W	3.55 / 2.86 A	2183 / 2372 W	7.62 / 6.51 A
		除霜ヒータ	1380 W	3.98 A	1730 W	4.99 A	2430 W	7.01 A
		補助ヒータ	15 W	0.08 A	16 W	0.08 A	18 W	0.09 A
		運転時合計	1482 / 1701 W	5.82 / 5.13 A	1578 / 1790 W	6.20 / 5.40 A	2684 / 2877 W	11.00 / 9.76 A
		除霜時合計	1659 / 1662 W	6.08 / 5.98 A	2028 / 2031 W	7.19 / 7.08 A	2793 / 2797 W	9.71 / 9.58 A
除霜方式	ヒータデフロスト方式(マイコン制御)							
庫内温度制御	マイコン制御							
展示面積	1.22 m <sup>2</sup>	1.49 m <sup>2</sup>	2.02 m <sup>2</sup>					
有効内容積	207 L	253 L	343 L					
付属品	ドレン自然蒸発装置, 商品カバー							
電源コード	20A 3m(250V 20A アース刃付3極プラグ付)							
製品質量	151 kg	174 kg	231 kg					

ご注意事項

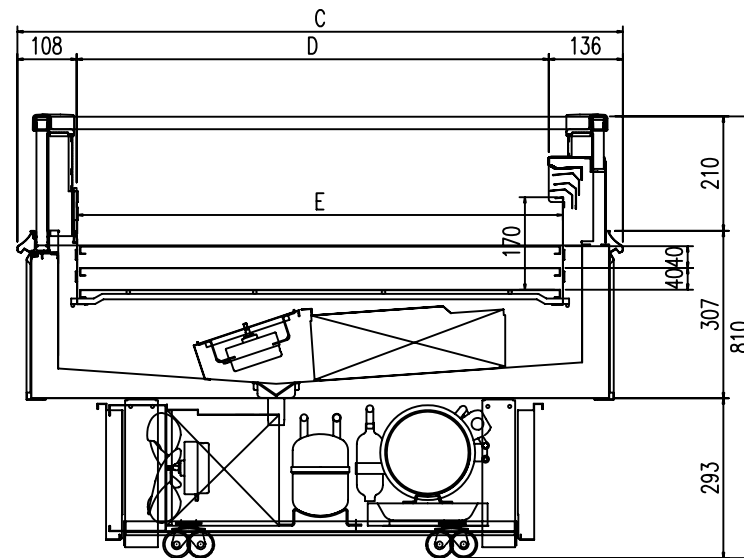
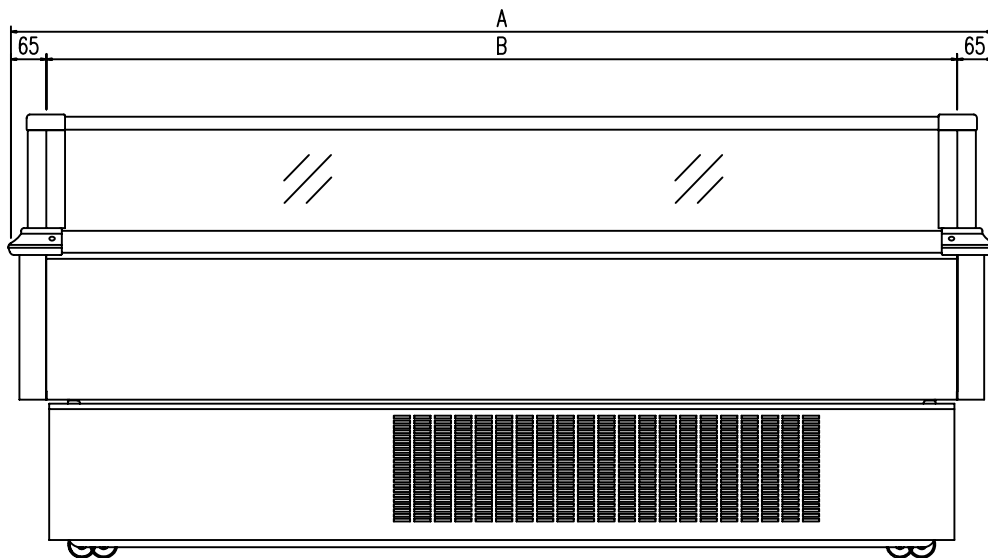
1. 周囲条件: 温度27℃、湿度60%、風速0.2m/s以下。
2. 仕様向上の為、一部仕様変更することがありますのでご了承ください。

M.K

M.Y

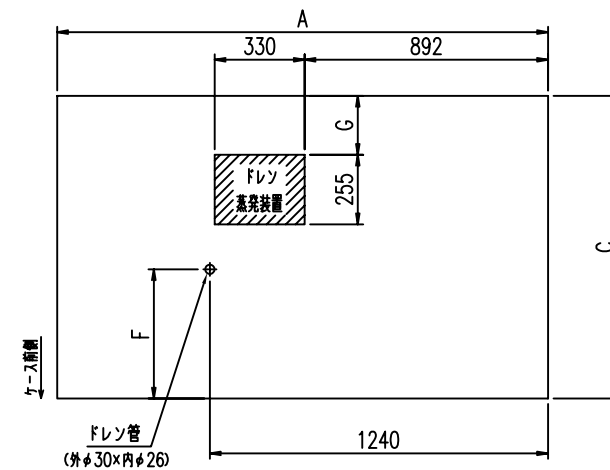
H.S

仕様図番	R385441	発行日	2010-05-31	図番	R485441	副番	—
------	---------	-----	------------	----	---------	----	---



	A	B	C	D	E	F	G
SU-BG881BTC-R	2400	2270	1110	866	890	474	216
SU-BG681BTC,-R	1800	1670	1110	866	890	474	216
SU-BG581BTC,-R	1500	1370	1110	866	890	474	216
ST-BG881BTC-R	2400	2270	1010	766	790	424	166
ST-BG781BTC-R	2190	2060	1010	766	790	424	166
ST-BG681BTC-R	1800	1670	1010	766	790	424	166
SR-BG881BTC-R	2400	2270	910	666	690	374	116
SR-BG681BTC,-R	1800	1670	910	666	690	374	116
SR-BG581BTC,-R	1500	1370	910	666	690	374	116

排水位置図 (1/20)



(S=1/10)

M.K  
M.Y  
H.S

三菱電機冷熱応用システム株式会社 (船) 三菱ソーケーラ SU・ST・SR-BG□81BTC,-R

図番 R385441

仕様表 図番 R485441~43

発行日 2010-05-31

図番 R385441

副番