

仕様

仕様表番号		R485112				
形名		SU-BS 585 STA		SU-BS 685 STA		
用途		冷凍食品～日配・乳製品用				
庫内温度		-18℃以下～5℃				
外形寸法(高さ×巾×奥行)		850 × 1500 × 1100		850 × 1800 × 1100		
キャビネット	外装	表面処理鋼板ポリエステル焼付塗装				
	内装	表面処理鋼板ポリエステル焼付塗装				
	冷却室	亜鉛メッキ鋼板				
	断熱材	ウレタン注入発泡				
	吸込口	—				
冷凍装置	圧縮機	全密閉形 1100W				
	冷却器	クロスフィン(強制通風式)				
	凝縮器	クロスフィン(強制通風式)				
	冷媒制御	温度式自動膨張弁				
	冷媒	R22				
電気容量 200V 50/60HZ 入力値	単相	庫内送風機	31/ 34W	0.3/ 0.3A	31/ 34W	0.3/ 0.3A
		凝縮器送風機	62/ 68W	0.6/ 0.7A	62/ 68W	0.6/ 0.7A
		除霜補助ヒータ	540/ 540W	2.7/ 2.7A	670/ 670W	3.4/ 3.4A
		防露ヒータ	142/ 142W	0.7/ 0.7A	147/ 147W	0.7/ 0.7A
	三相	冷凍装置	637/ 678W	3.4/ 2.7A	747/ 768W	3.7/ 3.1A
		除霜ヒータ	1500/1500W	4.3/ 4.3A	1740/1740W	5.3/ 5.3A
		運転時合計	872/ 922W	4.0/ 3.4A	982/1012W	4.3/ 3.8A
		除霜時合計	2213/2216W	8.0/ 8.0A	2588/2591W	9.4/ 9.4A
除霜方式		完全自動タイマー除霜方式(除霜ヒータ、過熱防止器付)				
庫内温度制御		自動温度調節器				
展示面積		1.21㎡		1.48㎡		
有効内容積		212ℓ		259ℓ		
付属品		ドレン自然蒸発装置、オーバーフロータンク、商品カバー				
オプション		網棚				
製品重量		155 Kg		185 Kg		
<p>ご注意事項</p> <p>1. 周囲条件：温度27℃、湿度60%、風速0.2m/s以下。</p>						

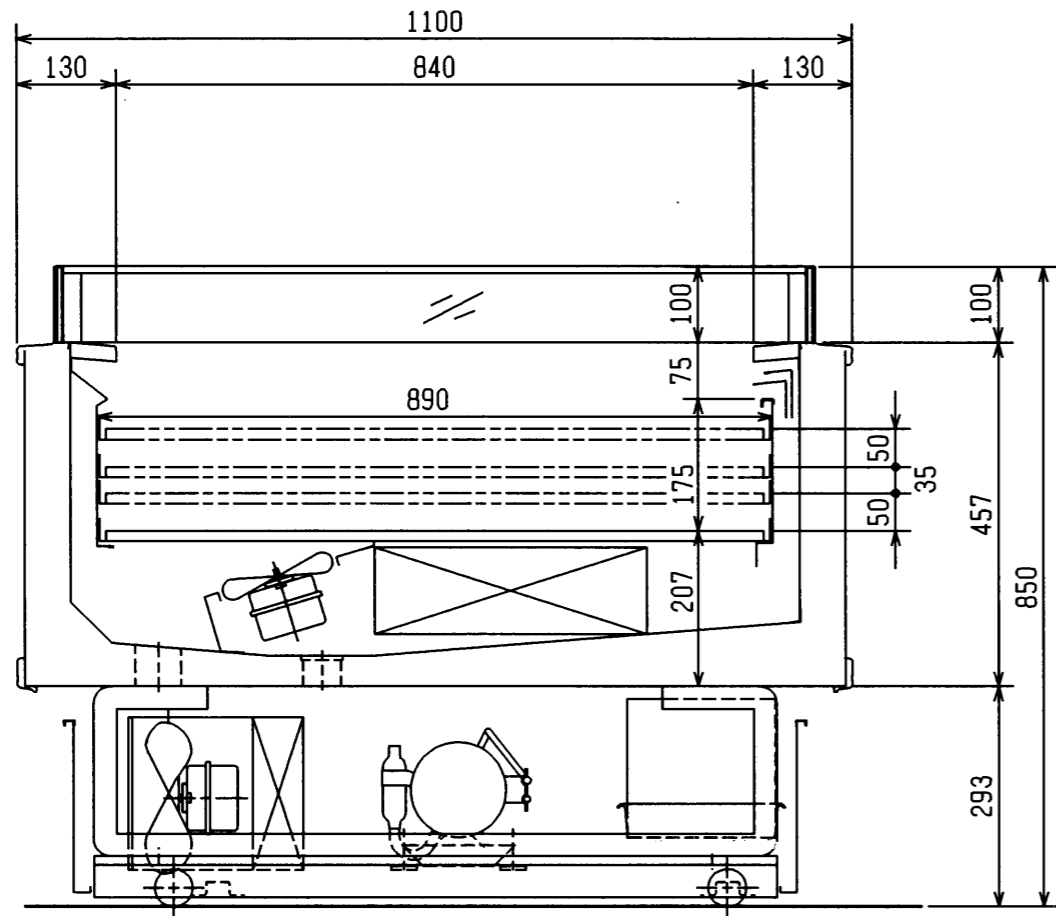
9.8.26

TS

TS

AK

仕様図番	R385112	発行日	97-7-8	図番	R485112	副番	B
------	---------	-----	--------	----	---------	----	---



(S = 1 / 10)

T.S  
T.S  
A.K

三菱電機株式会社

三菱オープンショーケース SU-BS585, 685

図番 R385112

仕様表番 R485112

発行日 96-12-25

図番 R385112

副番