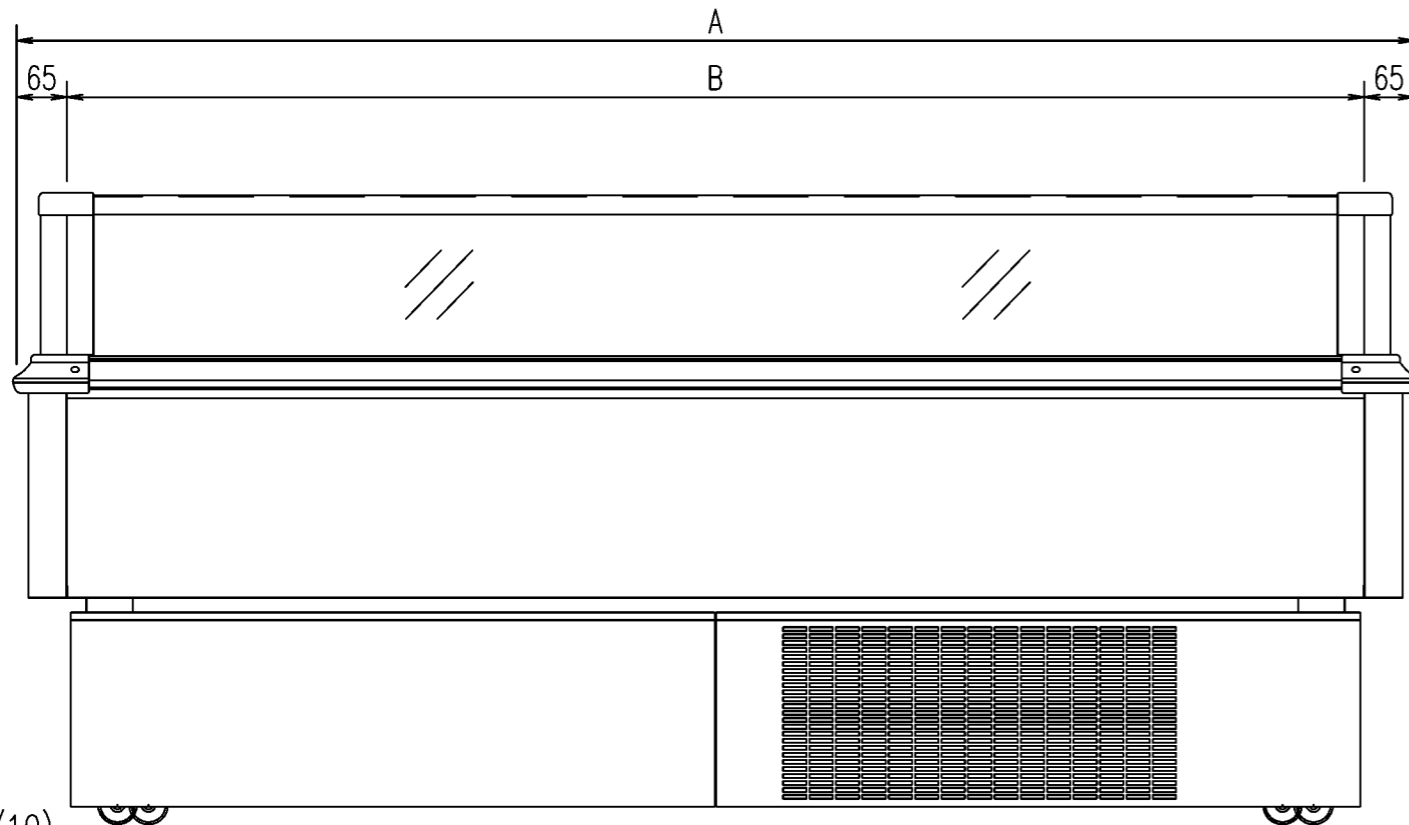


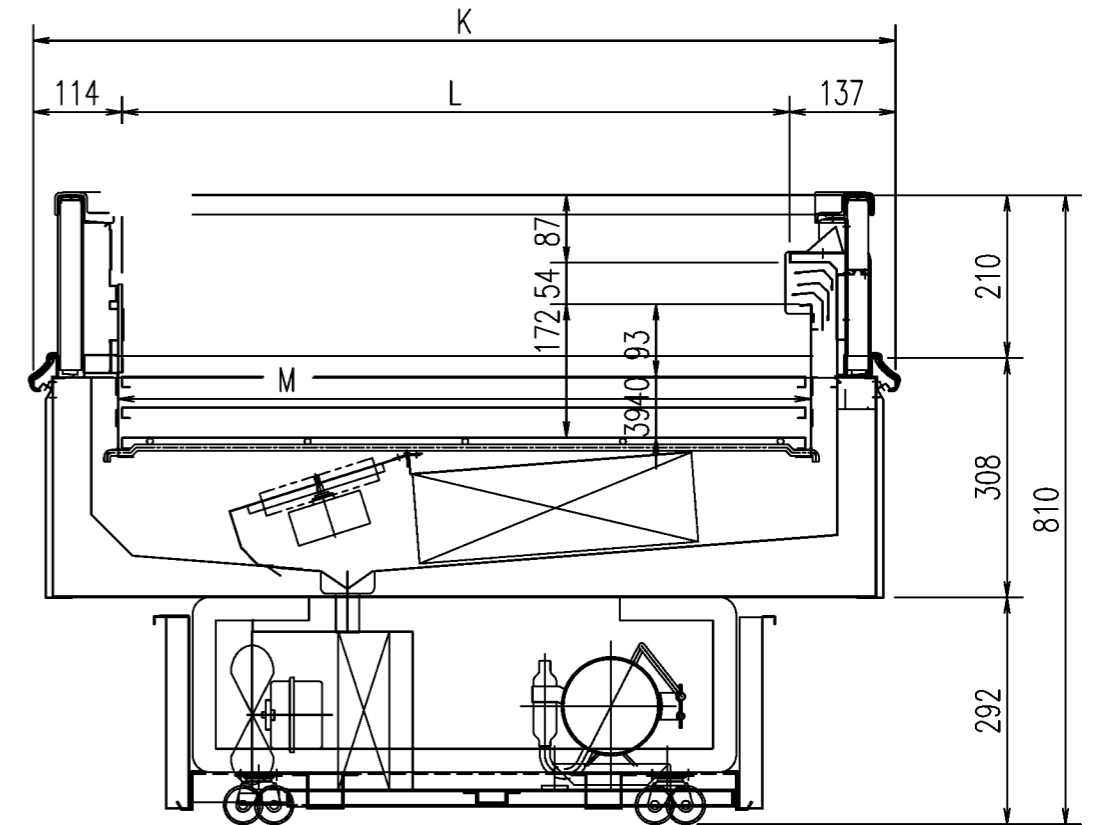
機械室レイアウト (S=1/25)

	SU-IG681BTA-R	SU-IG581BTA-R	SR-IG681BTA-R	SR-IG581BTA-R
	SU-IG681BTA	SU-IG581BTA	SR-IG681BTA	SR-IG581BTA
A	1800	1500	1800	1500
B	1670	1370	1670	1370
C	1330	-	1330	-
D	264	-	264	-
E	1350	1105	1350	1105
F	1194	1105	1194	1105
G	705	705	605	605
H	398	360	398	360
J	205	205	105	105
K	1110	1110	910	910
L	859	859	659	659
M	892	892	692	692

形名	SU-IG681BTA-R	SU-IG581BTA-R	SR-IG681BTA-R	SR-IG581BTA-R
	SU-IG681BTA	SU-IG581BTA	SR-IG681BTA	SR-IG581BTA
用途	アイス~日配			
庫内温度	-22~8℃			
外形寸法(高さX巾X奥行)	810×1800×1110	810×1500×1110	810×1800×910	810×1500×910
キャビネット	外装	表面処理鋼板ポリエステル焼付塗装及びステンレスロール品		
	内装	表面処理鋼板ポリエステル焼付塗装及びステンレス鋼板		
	冷却室	亜鉛メッキ鋼板		
	断熱材	ポリウレタン注入発泡		
	ガラス	熱線反射フィルム付ペアガラス		
キャスター	ナイロン車 φ50 (自在) 4個			
冷凍装置	圧縮機	全密閉ロータリー式 2200W		
	冷却器	クロスフィン(強制通風式)		
	凝縮器	クロスフィン(強制通風式)		
	冷媒制御	温度式自動膨張弁(内均式)		
冷媒	R404A			
電気容量	庫内送風機	54/56W 0.62/0.57A		
	凝縮器送風機	81/84W 0.93/0.66A	54/56W 0.62/0.57A	81/84W 0.93/0.66A
	防露ヒータ	270W 1.4A	219W 1.1A	263W 1.3A
	冷凍装置	1726/1995W 6.0/5.3A	1691/1993W 6.4/5.3A	1588/1885W 5.5/5.1A
	除露ヒータ	1772W 5.2A	1531W 4.5A	1772W 5.2A
	運転時合計	2065/2335W 8.1/7.4A	1967/2270W 8.1/7.0A	1920/2218W 7.5/7.0A
	除露時合計	2138/2140W 7.6/7.4A	1837/1839W 6.5/6.5A	2130/2132W 7.5/7.4A
除露方式	完全自動タイマー式ヒータデフロスト方式(過熱防止器付)			
庫内温度制御	自動温度調節器			
展示面積	1.53m <sup>2</sup>	1.26m <sup>2</sup>	1.18m <sup>2</sup>	0.98m <sup>2</sup>
有効内容積	262L	216L	204L	168L
付属品	商品カバー, 蒸発装置			
製品質量	221 kg	196 kg	203 kg	181 kg
ご注意事項	1. 周囲条件: 温度27℃、湿度60%、風速0.2m/s以下 2. 仕様向上のため一部仕様変更することがありますのでご了承願います。			



(S=1/10)



M.Y  
A.K  
I.S

三菱電機株式会社 三菱オープンショーケース SU・SR-IG681,581BTA(-R)

図番 R385272

仕様表

発行日

2005.09.14

図番

R385272

副番

A