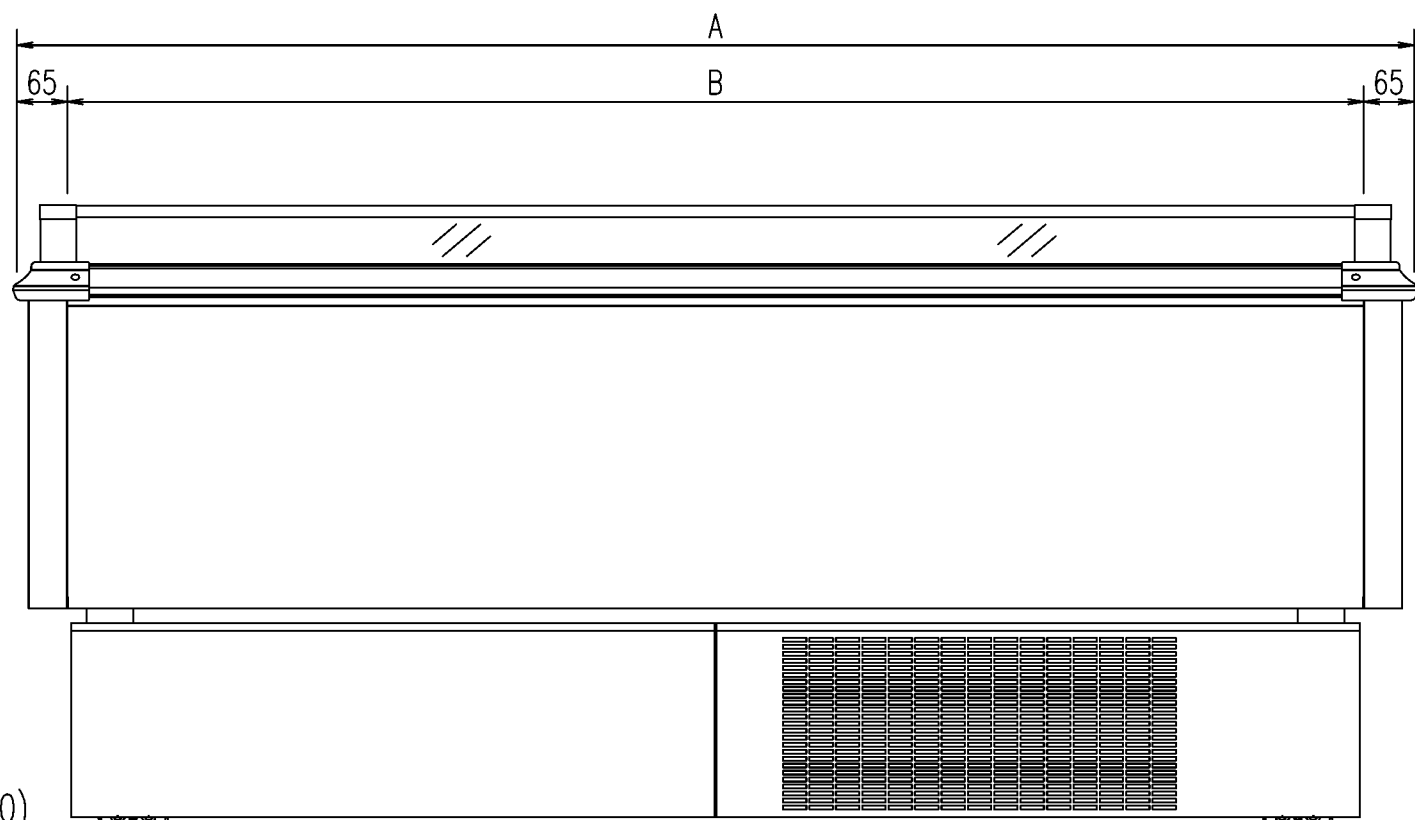


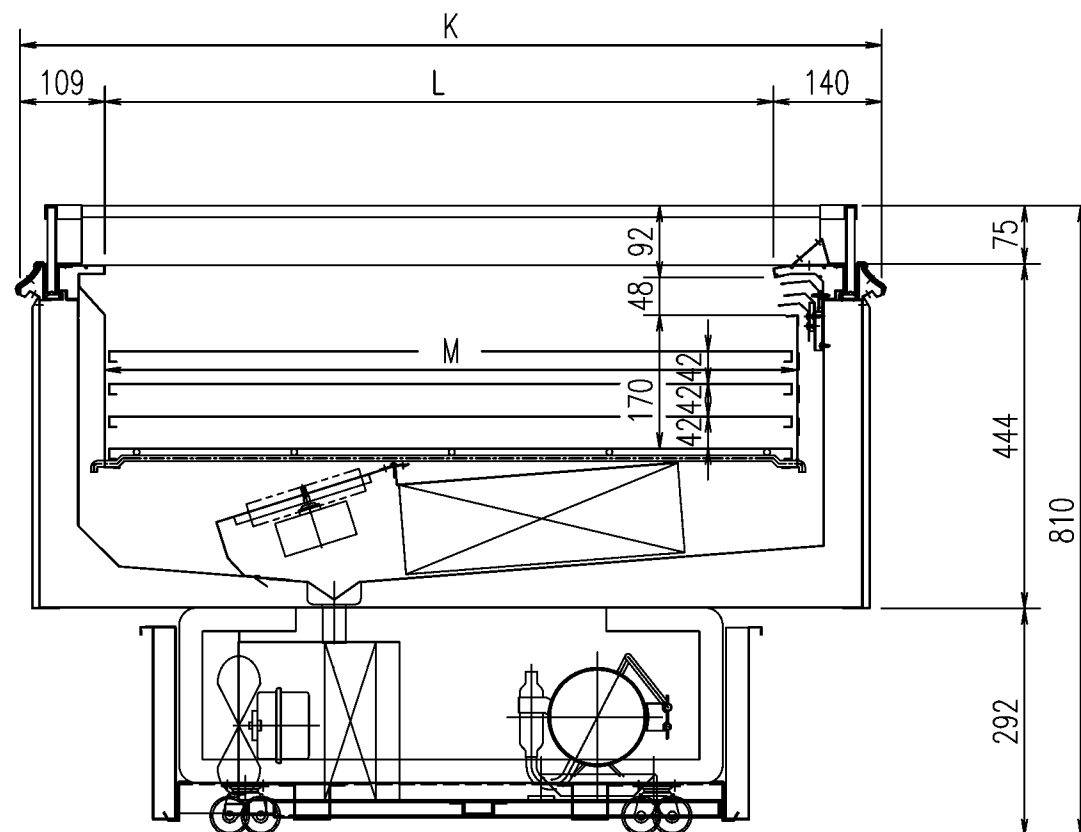
機械室レイアウト (S=1/25)

	SU-IS881BTA-R	SU-IS681BTA-R	SU-IS581BTA-R	SR-IS881BTA-R	SR-IS681BTA-R	SR-IS581BTA-R
A	2400	1800	1500	2400	1800	1500
B	2270	1670	1370	2270	1670	1370
C	1385	1330	-	1385	1330	-
D	809	264	-	809	264	-
E	1350	1350	1105	1350	1350	1105
F	1194	1194	1105	1194	1194	1105
G	705	705	705	605	605	605
H	398	398	360	398	398	360
J	205	205	205	105	105	105
K	1110	1110	1110	910	910	910
L	861	861	861	661	661	661
M	892	892	892	692	692	692

形名	SU-IS881BTA-R	SU-IS681BTA-R	SU-IS581BTA-R	SR-IS881BTA-R	SR-IS681BTA-R	SR-IS581BTA-R	
用途	アイス~日記						
庫内温度	-22~8℃						
外形寸法(高さX巾X奥行)	810×2400×1110	810×1800×1110	810×1500×1110	810×2400×910	810×1800×910	810×1500×910	
キャビネット	外装	表面処理鋼板ポリエステル焼付塗装及びステンレスロール品					
	内装	表面処理鋼板ポリエステル焼付塗装及びステンレス鋼板					
	冷却室	亜鉛メッキ鋼板					
	断熱材	ポリウレタン注入発泡					
	ガラス	単板ガラス					
	キャスター	ナイロン車 φ50 (自在) 4個					
冷凍装置	圧縮機	全密閉ロータリー式 2200W					
	冷却器	クロスフィン(強制通風式)					
	凝縮器	クロスフィン(強制通風式)					
	冷媒制御	温度式自動膨張弁(内均式)					
	冷媒	R404A					
電気容量	庫内送風機	54/56W 0.62/0.57A					
	凝縮器送風機	81/84W 0.93/0.66A	54/56W 0.62/0.57A	81/84W 0.93/0.66A	54/56W 0.62/0.57A	54/56W 0.62/0.57A	
	防露ヒータ	335W 1.7A	280W 1.4A	242W 1.2A	330W 1.7A	275W 1.4A	237W 1.2A
	冷凍装置	1883/2167W 6.7/5.9A	1726/1995W 6.0/5.3A	1691/1993W 6.4/5.3A	1816/2125W 6.9/6.5A	1588/1885W 5.5/5.1A	1560/1887W 5.8/5.0A
	除霜ヒータ	2355W 6.9A	1772W 5.2A	1531W 4.5A	2355W 6.9A	1772W 5.2A	1531W 4.5A
	運転時合計	2287/2572W 9.1/8.3A	2075/2345W 8.1/7.4A	2002/2305W 8.3/7.2A	2215/2525W 9.3/8.9A	1932/2230W 7.6/7.1A	1866/2194W 7.7/6.9A
	除霜時合計	2786/2788W 9.6/9.5A	2147/2149W 7.6/7.5A	1861/1862W 6.6/6.6A	2781/2783W 9.6/9.5A	2142/2144W 7.6/7.5A	1856/1857W 6.6/6.6A
除霜方式	完全自動タイマー式ヒータデフロスト方式(過熱防止器付)						
庫内温度制御	自動温度調節器						
展示面積	2.06m <sup>2</sup>	1.53m <sup>2</sup>	1.26m <sup>2</sup>	1.60m <sup>2</sup>	1.18m <sup>2</sup>	0.98m <sup>2</sup>	
有効内容積	350L	259L	214L	272L	201L	166L	
付属品	商品カバー, 蒸発装置						
製品質量	295 kg	223 kg	198 kg	263 kg	205 kg	184 kg	
注意事項	1. 周囲条件: 温度27℃、湿度60%、風速0.2m/s以下 2. 仕様向上のため一部仕様変更することがありますのでご了承願います。						



(S=1/10)



M.Y  
A.K  
I.S