

仕様

形名		SU-IS581BTB-R	SU-IS681BTB-R	SU-IS881BTA-R				
用途		SU-IS581BTB	SU-IS681BTB	—				
庫内温度		アイスクリーム～日配 -22℃～+8℃						
外形寸法(高さ×巾×奥行)mm		810×1500×1110	810×1800×1110	810×2400×1110				
キャビネット	外装	表面処理鋼板ポリエステル焼付塗装及びステンスロール品						
	内装	表面処理鋼板ポリエステル焼付塗装及びステンス鋼板						
	冷却室	亜鉛メッキ鋼板						
	断熱材	ポリウレタン注入発泡						
	ガラス	単板ガラス						
	キャスター	ナイロン車輪径φ50自在キャスター						
冷凍装置	圧縮機	全密閉形ロータリー式						
	冷却器	1500W						
	凝縮器	2200W						
	冷媒制御	クロスフィン(強制通風式)						
	冷媒	クロスフィン(強制通風式)						
	種類	R404A						
	充填量	1040 g	1500 g	1350 g				
電気容量 50/60Hz 入力値	三相 200V	庫内送風機	54 / 56 W	0.62 / 0.57 A	54 / 56 W	0.62 / 0.57 A	54 / 56 W	0.62 / 0.57 A
		※1 凝縮器用送風機	54 / 56 W	0.62 / 0.57 A	54 / 56 W	0.62 / 0.57 A	81 / 84 W	0.93 / 0.86 A
		ドレン蒸発用送風機	15 / 14 W	0.08 / 0.07 A	15 / 14 W	0.08 / 0.07 A	15 / 14 W	0.08 / 0.07 A
		防露ヒータ	255 W	1.28 A	282 W	1.41 A	311 W	1.56 A
		圧縮機	1224 / 1428 W	4.06 / 3.66 A	1324 / 1529 W	4.52 / 3.93 A	1826 / 2107 W	5.92 / 5.25 A
		除霜ヒータ	1500 W	4.33 A	1740 W	5.02 A	2310 W	6.67 A
		補助ヒータ	24 W	0.12 A	32 W	0.16 A	45 W	0.23 A
		運転時合計	1602 / 1809 W	6.65 / 6.15 A	1729 / 1937 W	7.25 / 6.55 A	2287 / 2572 W	9.10 / 8.30 A
		除霜時合計	1620 / 1622 W	5.46 / 5.38 A	1868 / 1870 W	6.19 / 6.11 A	2451 / 2453 W	7.90 / 7.82 A
除霜方式	完全自動タイマー式(過熱防止器付)							
庫内温度制御	自動温度調節器							
展示面積	1.26 m ²	1.53 m ²	2.06 m ²					
有効内容積	214 L	259 L	350 L					
付属品	ドレン自然蒸発装置, 商品カバー							
電源コード	3m 300V 17A アース刃付3極プラグ							
製品質量	197 kg	222 kg	295 kg					

ご注意事項

1. 周囲条件: 温度27℃、湿度60%、風速0.2m/s以下。
2. 仕様向上の為、一部仕様変更することがありますのでご了承ください。

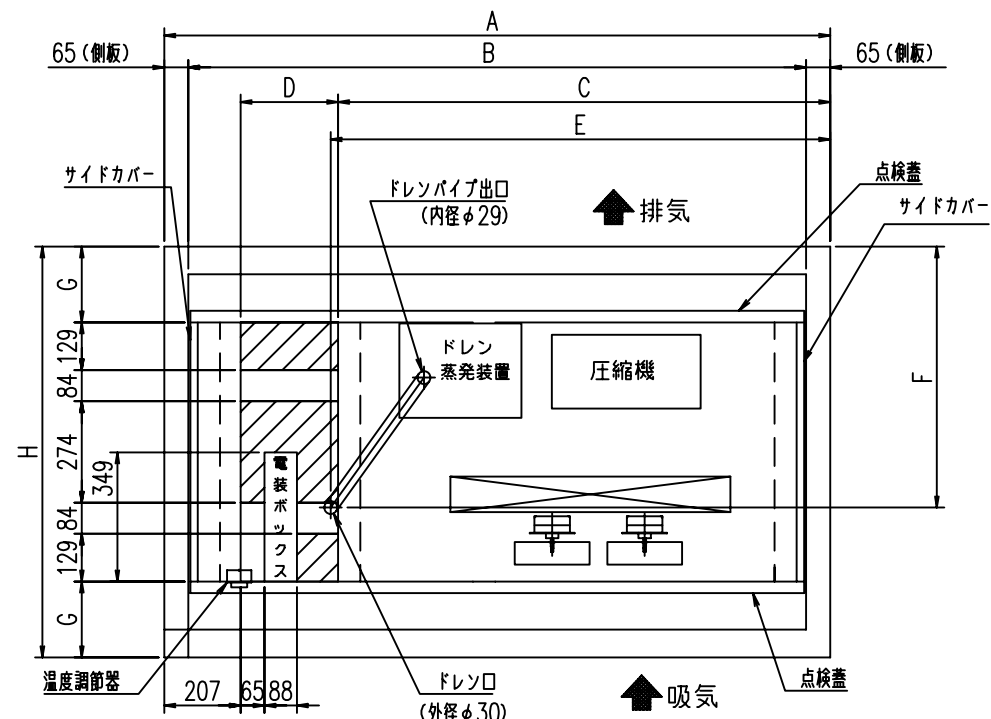
※1 凝縮器用送風機2個のうち1個は、圧縮機停止時でも運転しています。

2009.05.11

M.Y

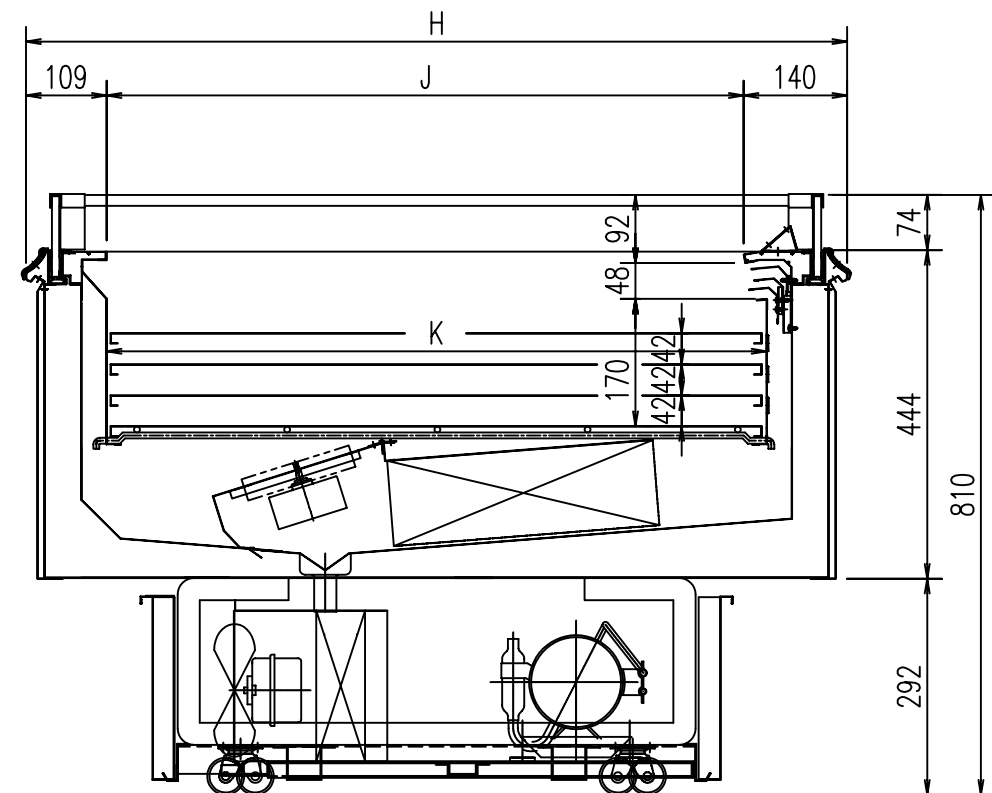
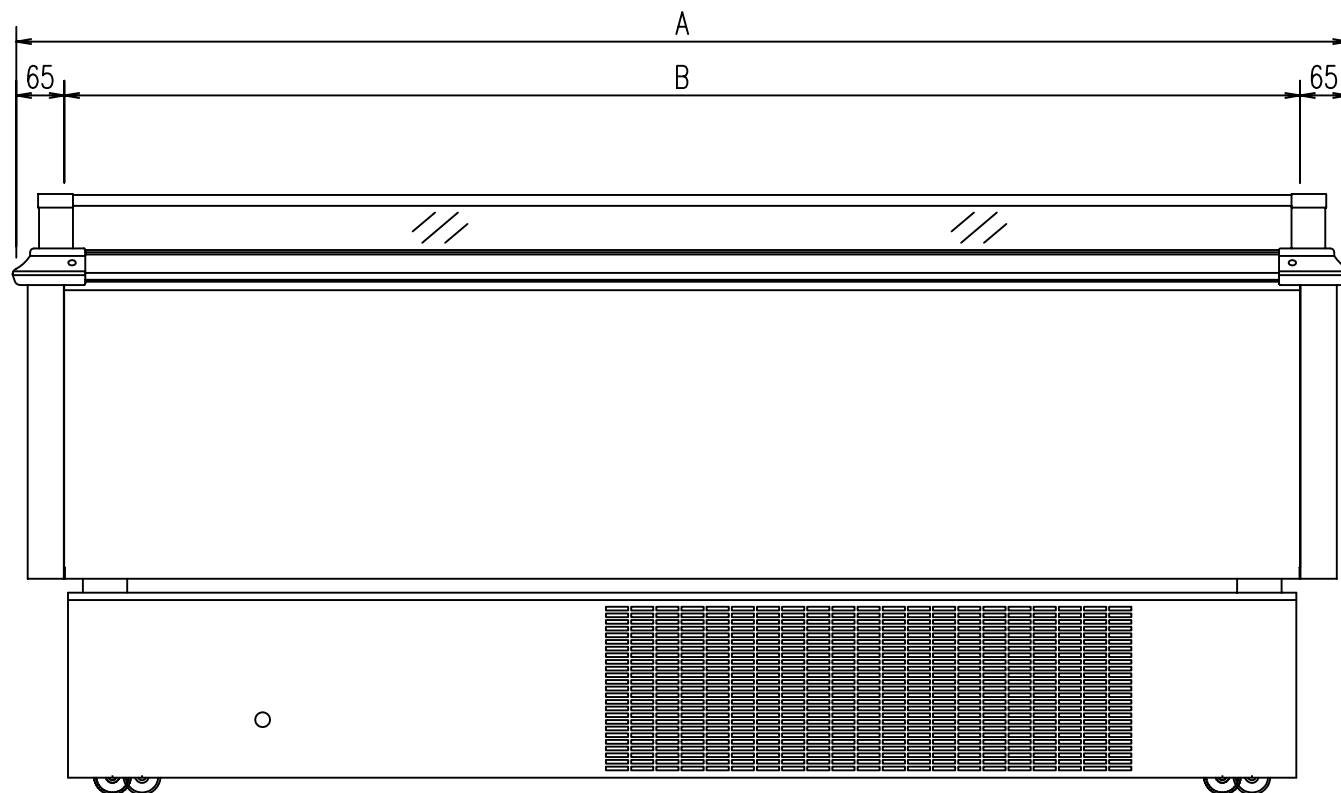
HD.S

仕図番	R385273	発行日	2009.03.16	図番	R485388	副番	A
様図番	R385364						



機械室レイアウト (S=1/20)

	SU-IS681BTB-R	SU-IS581BTB-R	SR-IS681BTB-R	SR-IS581BTB-R
	SU-IS681BTB	SU-IS581BTB	SR-IS681BTB	SR-IS581BTB
A	1800	1500	1800	1500
B	1670	1370	1670	1370
C	1330	-	1330	-
D	264	-	264	-
E	1350	1105	1350	1105
F	705	705	605	605
G	205	205	105	105
H	1110	1110	910	910
J	861	861	661	661
K	892	892	692	692



(S=1/10)

M.Y
HD.S