

## 仕 様

形 名		SU-IS581BTE	SU-IS681BTE	SU-IS881BTE	
用途 / 庫内温度 °C		アイスクリーム～日配用 / -22 ~ 8			
外形寸法(高さ×巾×奥行) mm		810×1500×1090	810×1800×1090	810×2400×1090	
キャビネット	外 装	表面処理鋼板焼付塗装及び樹脂成形品			
	内 装	表面処理鋼板焼付塗装			
	冷却室	亜鉛メッキ鋼板			
	断熱材	ウレタン注入発泡			
	キャスター	ナイロン車輪径φ50自在キャスター			
冷凍装置	圧縮機形式・呼称出力	全密閉形ロータリ式 1500W		全密閉形ロータリ式 2200W	
	冷却器	クロスフィン(強制通風式)			
	凝縮器	クロスフィン(強制通風式)			
	送風機	庫内用	1個	2個	2個
		凝縮器用	2個	2個	3個
	冷媒制御	温度式自動膨張弁(内均式)			
冷媒	種類	R404A			
	充填量	1040 g	1250 g	1360 g	
電気特性 三相200V 50/60Hz	定格消費電力	運転時	1185 / 1490 W	1281 / 1591 W	2320 / 2639 W
		除霜時	1578 / 1593 W	1921 / 1941 W	2615 / 2640 W
	定格電流	運転時	5.04 / 5.50 A	5.48 / 5.94 A	10.52/9.80 A
		除霜時	5.03 / 5.10 A	6.12 / 6.22 A	8.24 / 8.37 A
排 熱 量		1185 / 1490 W	1281 / 1591 W	2320 / 2639 W	
除霜ヒータ容量		1370 W	1670 W	2310 W	
防露ヒータ容量		133 W	151 W	180 W	
区 分 名 ※2		2E	2E	2E	
年間消費電力量		14932 kWh/年	15873 kWh/年	21822 kWh/年	
省エネ基準達成率		49 %	50 %	42 %	
除霜方式		ヒータ方式			
庫内温度制御		マイコン制御			
展示面積		1.24 m <sup>2</sup>	1.50 m <sup>2</sup>	2.04 m <sup>2</sup>	
冷却内容積		219 L	267 L	362 L	
定格内容積		186 L	226 L	306 L	
電源コード		20A 3m(接地形3極)			
標準装備		ドレン強制蒸発装置、デジタル温度計(コントローラー)、漏電遮断器、布製収納式ナイトカバー(カバー付)、アジャストボルト(2本)			
製品質量		175 kg	198 kg	249 kg	

※1 区分名は、経済産業省告示第三十号(2017年(平成29年)2月24日)「ショーケースのエネルギー消費性能の向上に関するエネルギー消費機器等製造事業所等の判断の基準等」に示された区分名による。

## ご注意事項

- 使用範囲: 温度15～27°C、湿度60%、風速0.2m/s以下。  
ショーケースの性能を十分に発揮させるため上記周囲温度条件でご使用ください。  
ショーケースの発熱については、排熱量を参考にしてください。  
上記周囲条件を超えると陳列商品温度上昇や電気代増加の原因になります。
- 電気特性測定条件: 温度27°C、湿度60%、風速0.2m/s以下。
- 商品はロードラインより下に陳列し、ご使用ください。
- 庫内温度が0°C以下のときは、缶やビン製品の保冷にはご使用いただけません。
- 密閉容器(食品・飲料)展示販売用です。
- 仕様向上の為、一部仕様変更することがありますのでご了承ください。

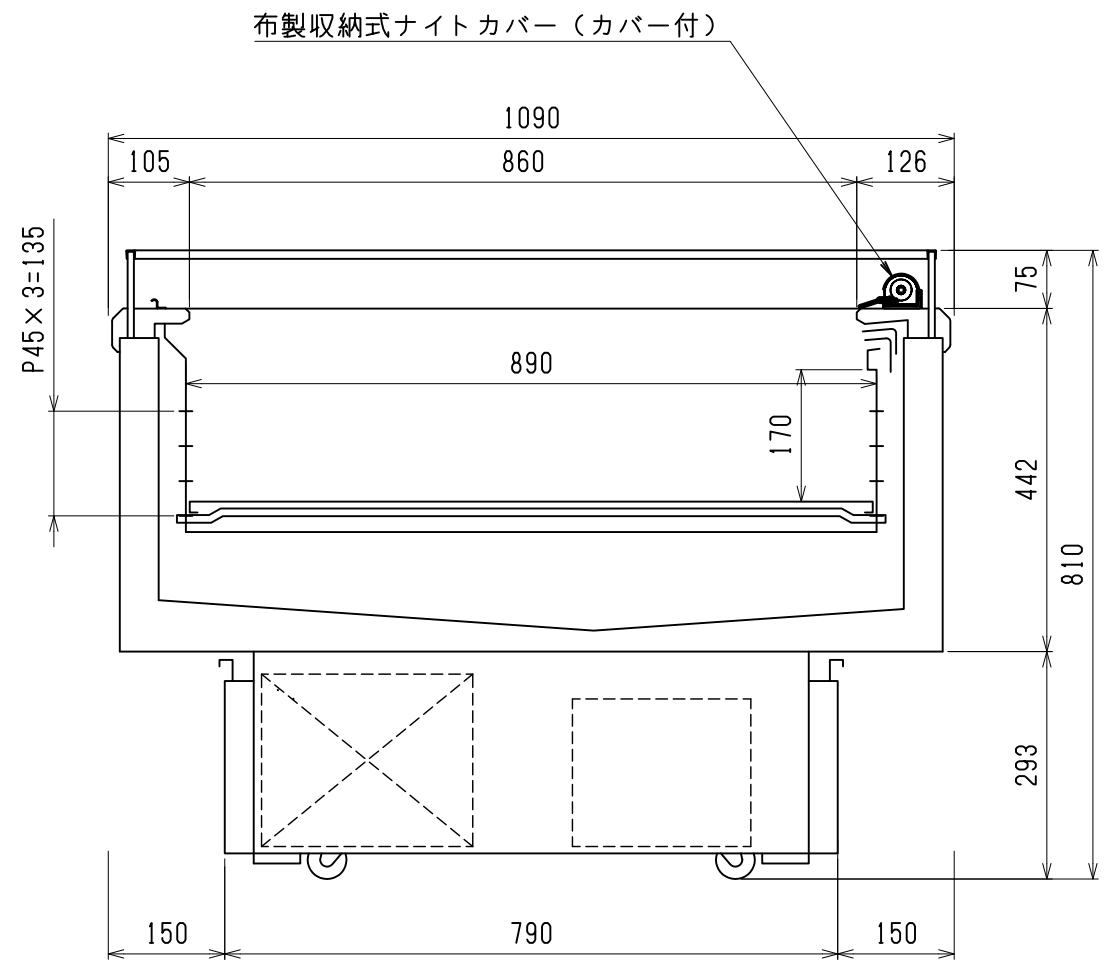
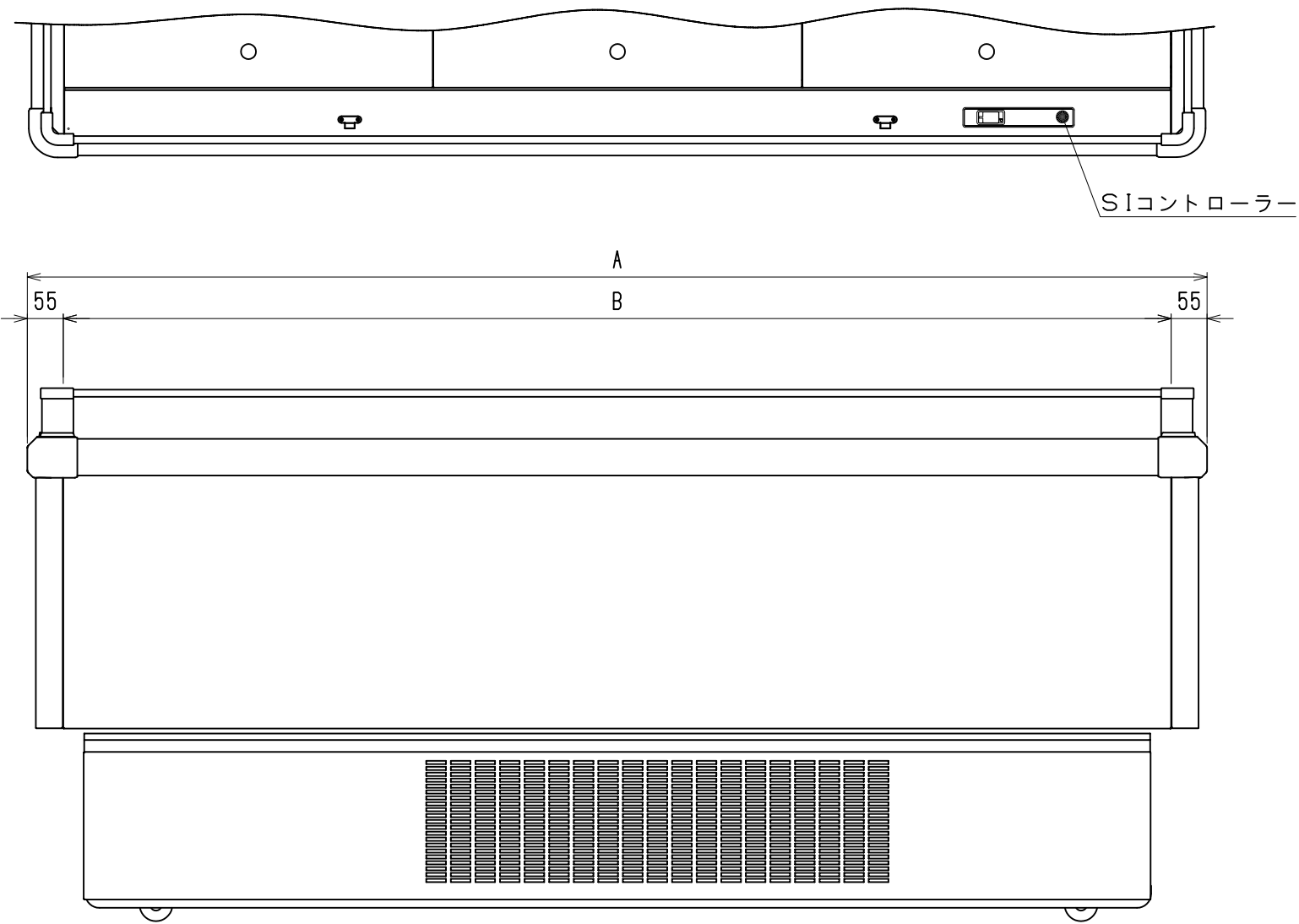
2021-12-24

K.J

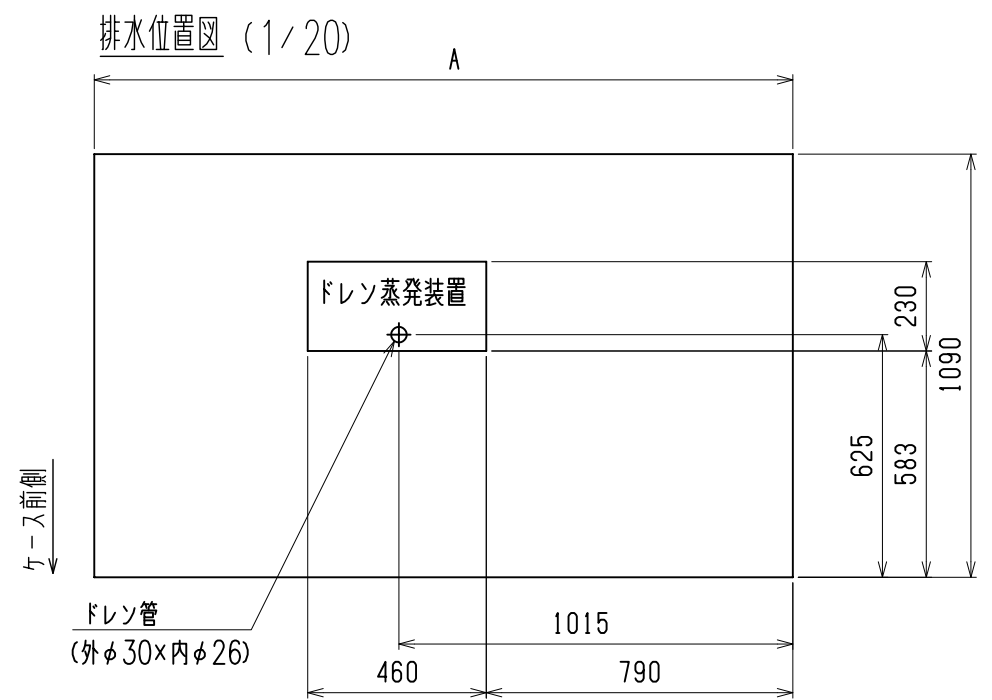
K.H

A.O

仕 図 番	R385711	発 行 日	2018-04-24	図 番	R485711	副 番	D
-------------	---------	-------------	------------	--------	---------	--------	---



	A	B
SU-IS881BTE	2400	2290
SU-IS681BTE	1800	1690
SU-IS581BTE	1500	1390



(S=1/10)

2018-04-24

K.J

K.H

A.O

三菱電機冷熱応用システム株式会社

三菱ショーケース SU-IS□81BTE

図番

R385711

仕様表

図番

R485711

発行日

2018-04-24

図番

R385711

副番

—