

仕様

形名		SU-IS581BTC-R	SU-IS681BTC-R	SU-IS881BTC-R	
		SU-IS581BTC	SU-IS681BTC	—	
用途		アイスクリーム～日配			
庫内温度		-22℃～+8℃			
外形寸法(高さ×巾×奥行)mm		810×1500×1110	810×1800×1110	810×2400×1110	
キャビネット	外装	表面処理鋼板ポリエステル焼付塗装及びステンレスロール品			
	内装	表面処理鋼板ポリエステル焼付塗装			
	冷却室	亜鉛メッキ鋼板			
	断熱材	ポリウレタン注入発泡			
	ガラス	単板ガラス			
	キャスター	ナイロン車輪径φ50自在キャスター			
冷凍装置	圧縮機	全密閉形ロータリー式			
		1500W		2200W	
	冷却器	クロスフィン(強制通風式)			
	凝縮器	クロスフィン(強制通風式)			
	冷媒制御	温度式自動膨張弁(内均式)			
冷媒	種類	R404A			
	充填量	1040 g	1250 g	1360 g	
電気容量 50/60Hz 入力値	三相 200V	庫内送風機	54 / 56 W 0.62 / 0.57 A	54 / 56 W 0.62 / 0.57 A	54 / 56 w 0.62 / 0.57 A
		凝縮器用送風機	54 / 56 W 0.62 / 0.57 A	54 / 56 W 0.62 / 0.57 A	81 / 84 w 0.93 / 0.86 A
		ドレン蒸発用送風機	15 / 14 W 0.08 / 0.07 A	15 / 14 W 0.08 / 0.07 A	15 / 14 w 0.08 / 0.07 A
		防露ヒータ	103 W 0.52 A	127 W 0.64 A	170 w 0.85 A
		圧縮機	886 / 1149 W 2.54 / 2.43 A	934 / 1197 W 2.70 / 2.53 A	1827 / 2094 w 6.33 / 5.86 A
		除霜ヒータ	1380 W 3.98 A	1730 W 4.99 A	2430 w 7.01 A
		補助ヒータ	15 W 0.08 A	16 W 0.08 A	18 w 0.09 A
		運転時合計	1112 / 1378 W 4.37 / 4.16 A	1184 / 1450 W 4.65 / 4.37 A	2147 / 2418 w 8.80 / 8.20 A
		除霜時合計	1518 / 1521 W 5.37 / 5.27 A	1869 / 1872 W 6.39 / 6.28 A	2598 / 2602 w 8.73 / 8.60 A
除霜方式		ヒータデフロスト方式(マイコン制御)			
庫内温度制御		マイコン制御			
展示面積		1.22 m ²	1.49 m ²	2.02 m ²	
有効内容積		207 L	253 L	343 L	
付属品		ドレン自然蒸発装置, 商品カバー			
電源コード		20A 3m(250V 20A アース刃付3極プラグ付)			
製品質量		161 kg	184 kg	235 kg	

ご注意事項

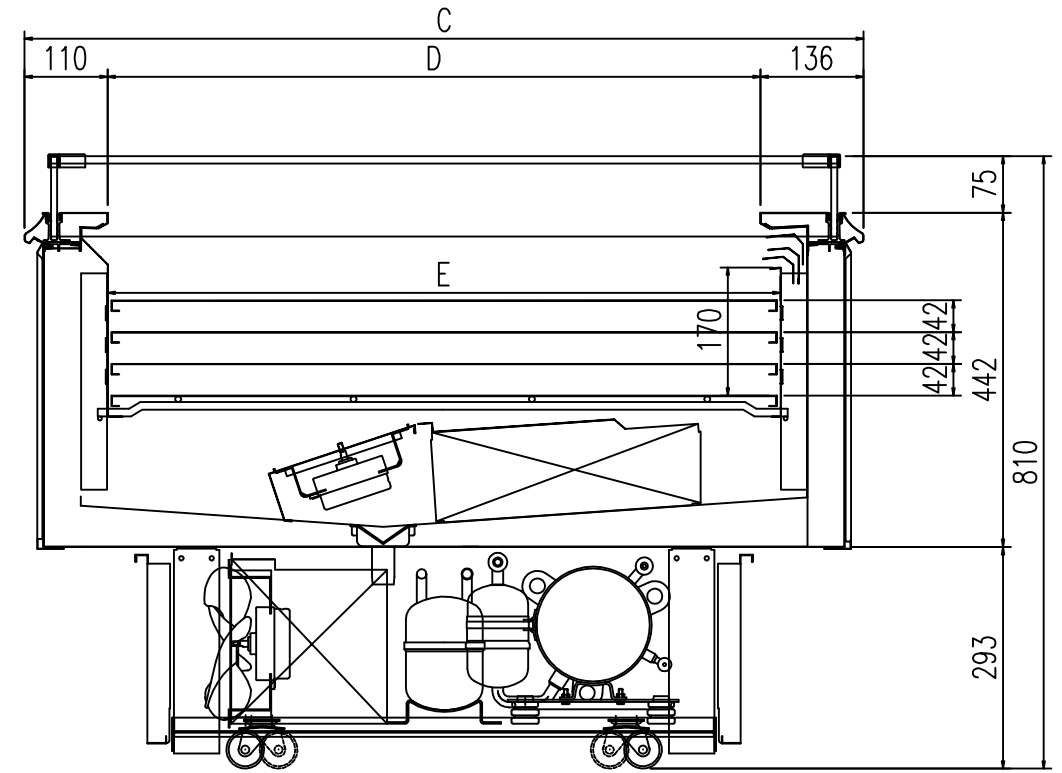
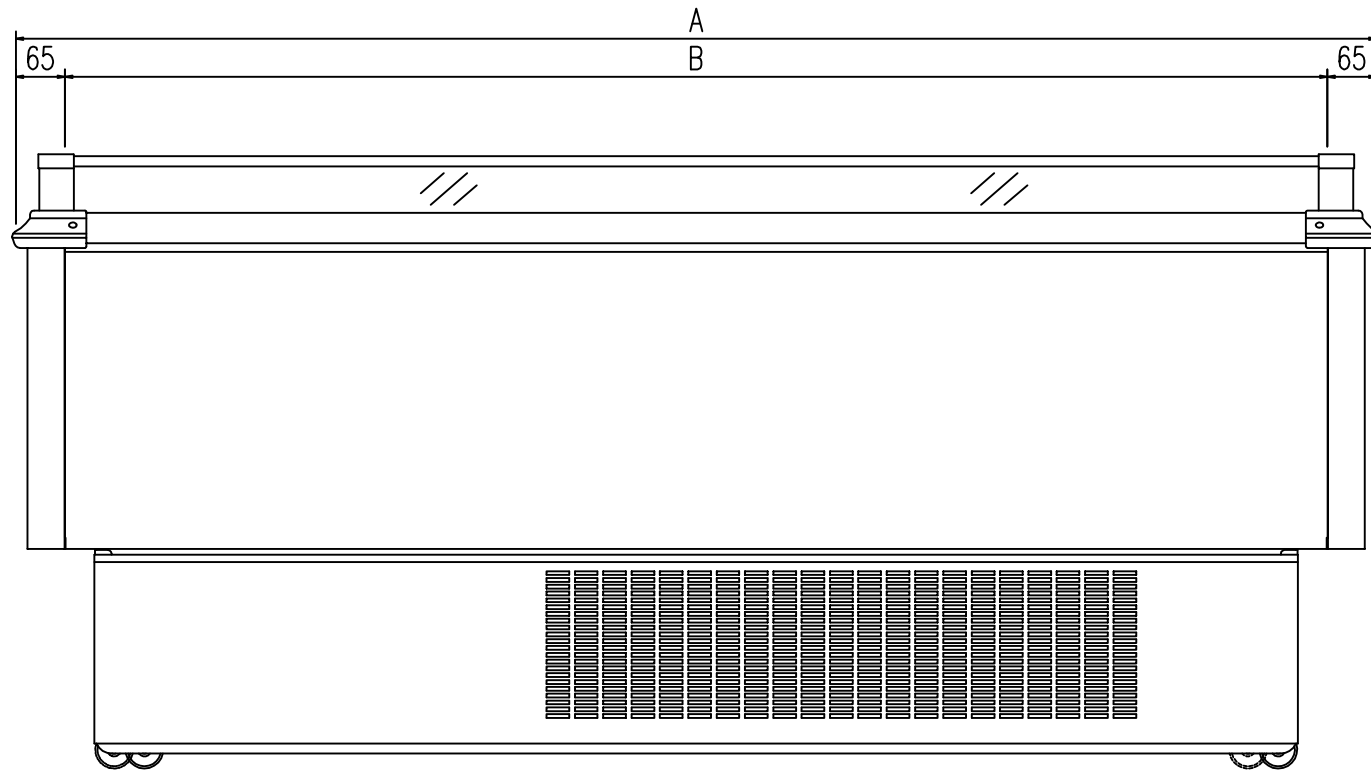
1. 周囲条件: 温度27℃、湿度60%、風速0.2m/s以下。
2. 仕様向上の為、一部仕様変更することがありますのでご了承ください。

M.K

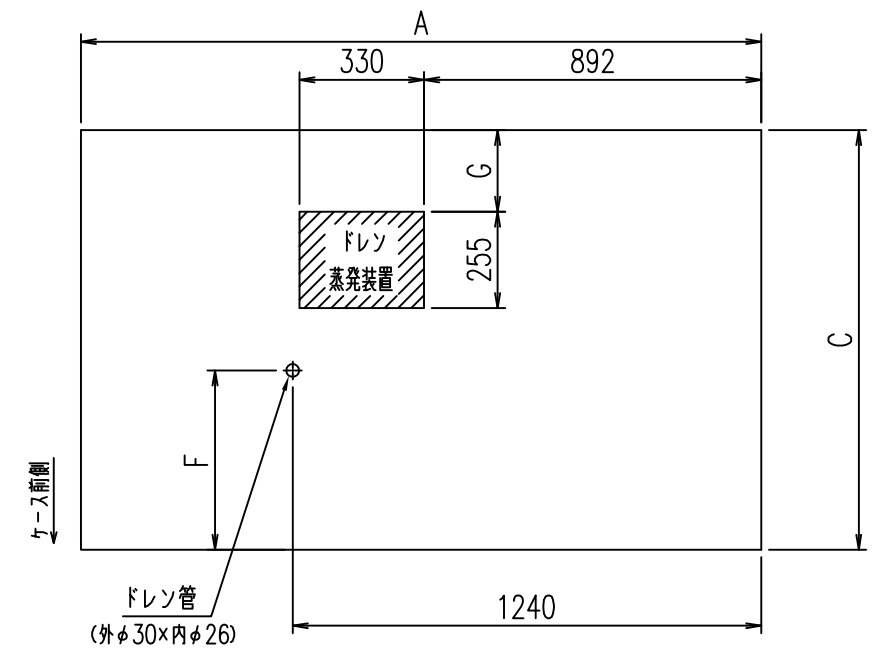
M.Y

H.S

仕 様 図 番	R385433	発 行 日	2010-05-31	図 番	R485433	副 番	—
------------------	---------	-------------	------------	--------	---------	--------	---



排水位置図 (1/20)



	A	B	C	D	E	F	G
SU-IS-BS881BTC,-R SU-MS881BRC,-R	2400	2270	1110	864	890	474	216
SU-IS-BS681BTC,-R SU-MS681BRC,-R	1800	1670	1110	864	890	474	216
SU-IS-BS581BTC,-R SU-MS581BRC,-R	1500	1370	1110	864	890	474	216
ST-IS-BS881BTC,-R	2400	2270	1010	764	790	424	166
ST-IS-BS781BTC,-R	2190	2060	1010	764	790	424	166
ST-IS-BS681BTC,-R	1800	1670	1010	764	790	424	166
SR-IS-BS881BTC,-R SR-MS881BRC,-R	2400	2270	910	664	690	374	116
SR-IS-BS681BTC,-R SR-MS681BRC,-R	1800	1670	910	664	690	374	116
SR-IS-BS581BTC,-R SR-MS581BRC,-R	1500	1370	910	664	690	374	116

M.K

M.Y

H.S

(S=1/10)

三菱電機冷熱応用システム株式会社 (船)

三菱ショーケース

SU・ST・SR-IS・BS□81BTC,-R
SU・SR-MS□81BRC,-R

図番 R385433

仕様表 図番 R485433~40

発行日 2010-05-31

図番 R385433

型番 A