

仕様

形名		SU-MG581BRC-R	SU-MG681BRC-R	SU-MG881BRC-R				
用途		SU-MG581BRC	SU-MG681BRC	—				
庫内温度		精肉・鮮魚～総菜 -2℃～+18℃						
外形寸法(高さ×巾×奥行)mm		810×1500×1110	810×1800×1110	810×2400×1110				
キャビネット	外装	表面処理鋼板ポリエステル焼付塗装及びステンレスロール品						
	内装	表面処理鋼板ポリエステル焼付塗装						
	冷却室	亜鉛メッキ鋼板						
	断熱材	ポリウレタン注入発泡						
	ガラス	熱線反射フィルム付ペアガラス						
	キャスター	ナイロン車輪径φ50自在キャスター						
冷凍装置	圧縮機	全密閉形ロータリー式						
		450W		600W				
	冷却器	クロスフィン(強制通風式)						
	凝縮器	クロスフィン(強制通風式)						
	冷媒制御	温度式自動膨張弁(内均式)						
冷媒	種類	R404A						
	充填量	450 g	550 g	650 g				
電気容量 50/60Hz 入力値	单相 100V	庫内送風機	27 / 28 W	0.31 / 0.29 A	27 / 28 W	0.31 / 0.29 A	27 / 28 W	0.31 / 0.29 A
		凝縮器用送風機	54 / 56 W	0.62 / 0.57 A	54 / 56 W	0.62 / 0.57 A	54 / 56 W	0.62 / 0.57 A
		ドレン蒸発用送風機	15 / 14 W	0.08 / 0.07 A	15 / 14 W	0.08 / 0.07 A	15 / 14 W	0.08 / 0.07 A
		防露ヒータ	37 W	0.37 A	46 W	0.46 A	64 W	0.64 A
		圧縮機	391 / 428 W	5.39 / 4.41 A	416 / 448 W	5.74 / 4.62 A	466 / 489 W	6.43 / 5.03 A
		除霜ヒータ	535 W	5.35 A	625 W	6.25 A	805 W	8.05 A
		補助ヒータ	W	A	W	A	W	A
		運転時合計	524 / 563 W	6.76 / 5.70 A	558 / 592 W	7.20 / 6.00 A	626 / 651 W	8.07 / 6.59 A
		除霜時合計	668 / 670 W	6.73 / 6.65 A	767 / 769 W	7.72 / 7.64 A	965 / 967 W	9.70 / 9.62 A
除霜方式	ヒータデフロスト方式(マイコン制御)							
庫内温度制御	マイコン制御							
展示面積	1.22 m ²		1.49 m ²	2.02 m ²				
有効内容積	228 L		278 L	378 L				
付属品	ドレン自然蒸発装置							
電源コード	15A 3m(125V 15A 2極プラグ付)							
製品質量	147 kg		170 kg	217 kg				

ご注意事項

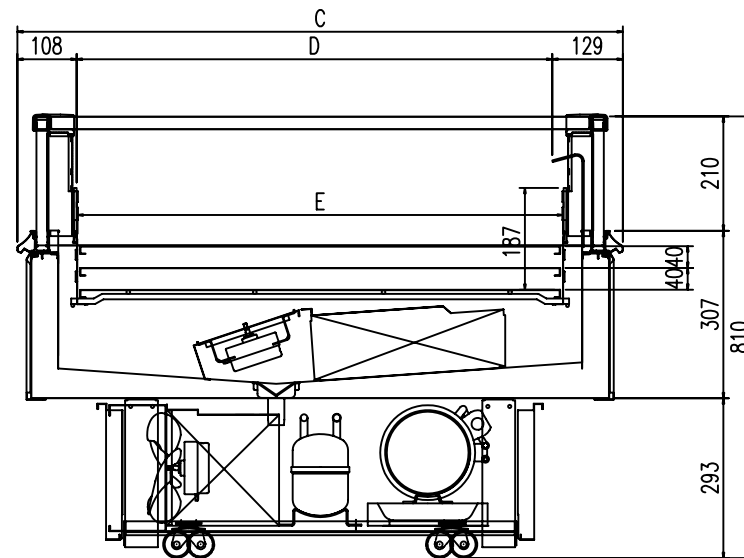
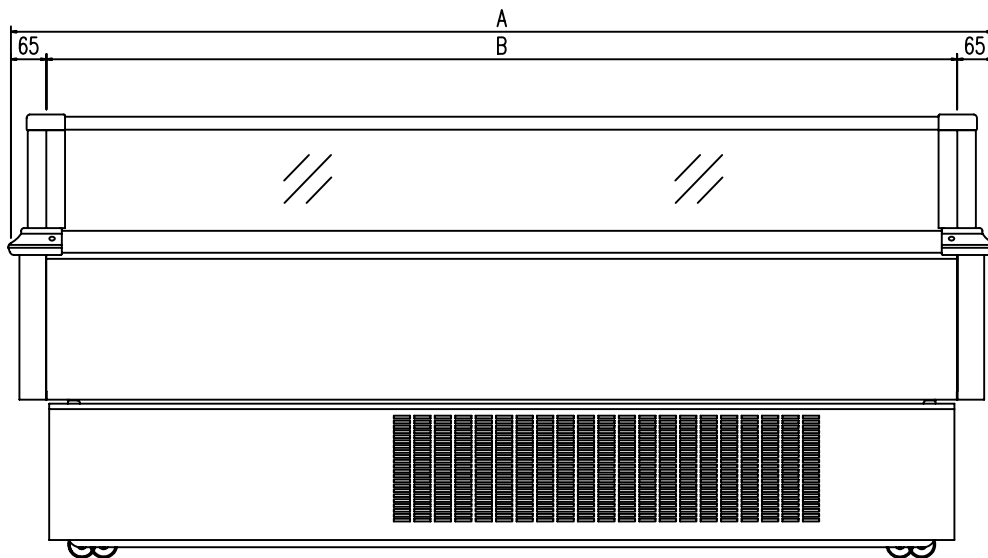
1. 周囲条件: 温度27℃、湿度60%、風速0.2m/s以下。
2. 仕様向上の為、一部仕様変更することがありますのでご了承ください。

M.K

M.Y

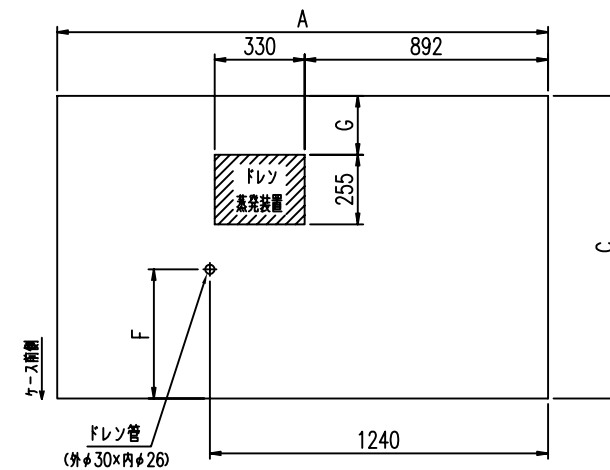
H.S

仕 様 図 番	R385444	発 行 日	2010-05-31	図 番	R485444	副 番	A
------------------	---------	-------------	------------	--------	---------	--------	---



	A	B	C	D	E	F	G
SU-MG881BRC-R	2400	2270	1110	872	890	474	216
SU-MG681BRC,-R	1800	1670	1110	872	890	474	216
SU-MG581BRC,-R	1500	1370	1110	872	890	474	216
SR-MG881BRC-R	2400	2270	910	672	690	374	116
SR-MG681BRC,-R	1800	1670	910	672	690	374	116
SR-MG581BRC,-R	1500	1370	910	672	690	374	116

排水位置図 (1/20)



(S=1/10)