

仕様

形名		SU-MG581DRVD	SU-MG681DRVD	SU-MG881DRVD				
用途 / 庫内温度 °C		精肉・鮮魚～惣菜用 / -2 ~ 18						
外形寸法(高さ×巾×奥行) mm		810×1500×1090	810×1800×1090	810×2400×1090				
キャビネット	外装	表面処理鋼板焼付塗装及び樹脂成形品						
	内装	表面処理鋼板焼付塗装						
	冷却室	亜鉛メッキ鋼板						
	断熱材	ウレタン注入発泡						
	キャスター	ナイロン車輪径φ50自在キャスター						
冷凍装置	圧縮機	全密閉形ロータリ式インバータ 650W						
	冷却器	クロスフィン(強制通風式)						
	凝縮器	クロスフィン(強制通風式)						
	冷媒制御	電子式膨張弁						
	冷媒	種類	R410A					
充填量		420 g	550 g	730 g				
電気容量 50/60Hz 入力値	単相 100V	庫内送風機	12 W	0.04 A	12 W	0.04 A	12 W	0.04 A
		防露ヒータ	42 W	0.42 A	44 W	0.44 A	58 W	0.58 A
		除霜ヒータ	410 W	4.10 A	500 W	5.00 A	685 W	6.85 A
		凝縮器用送風機	24 W	0.09 A	24 W	0.09 A	24 W	0.09 A
		圧縮機	428 W	5.66 A	453 W	5.99 A	517 W	6.84 A
		運転時合計	506 W	6.21 A	533 W	6.56 A	610 W	7.54 A
		除霜時合計	488 W	4.65 A	580 W	5.57 A	778 W	7.55 A
除霜方式		ヒータ方式						
庫内温度制御		マイコン制御						
展示面積		1.24 m <sup>2</sup>	1.50 m <sup>2</sup>	2.04 m <sup>2</sup>				
有効内容積		257 L	313 L	424 L				
電源コード		15A 3m(2極)						
付属品		ドレン水自然蒸発装置						
製品質量		161 kg	184 kg	232 kg				

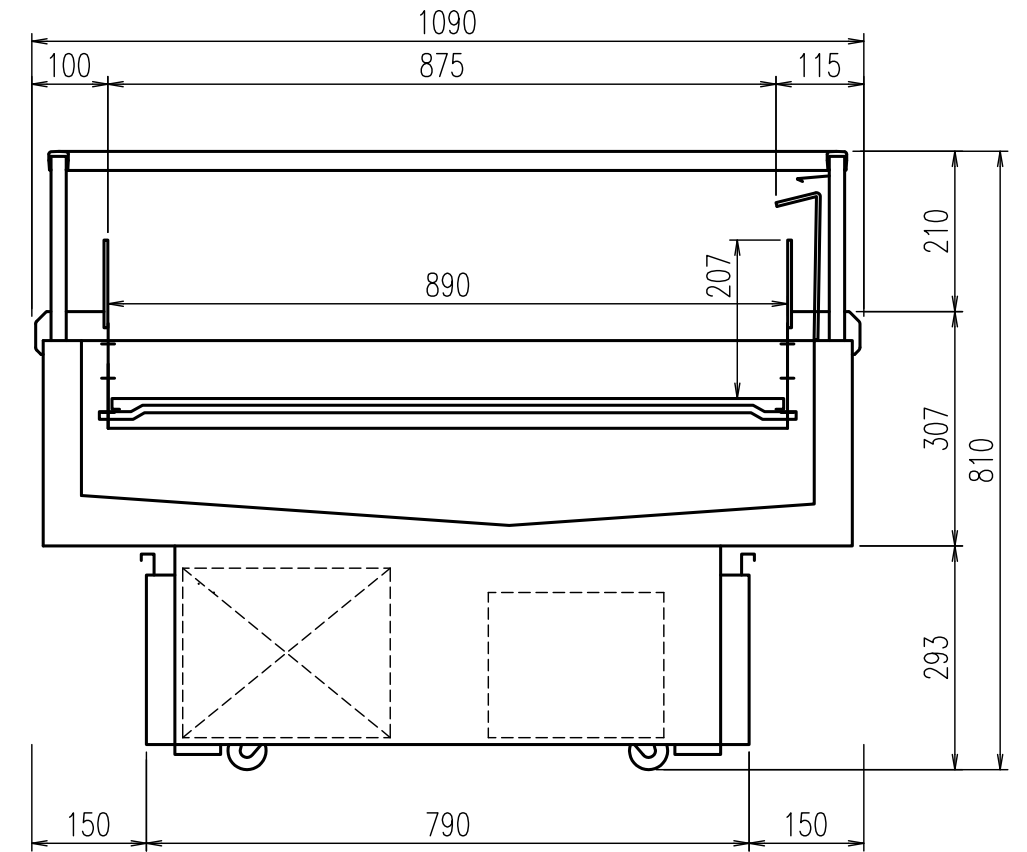
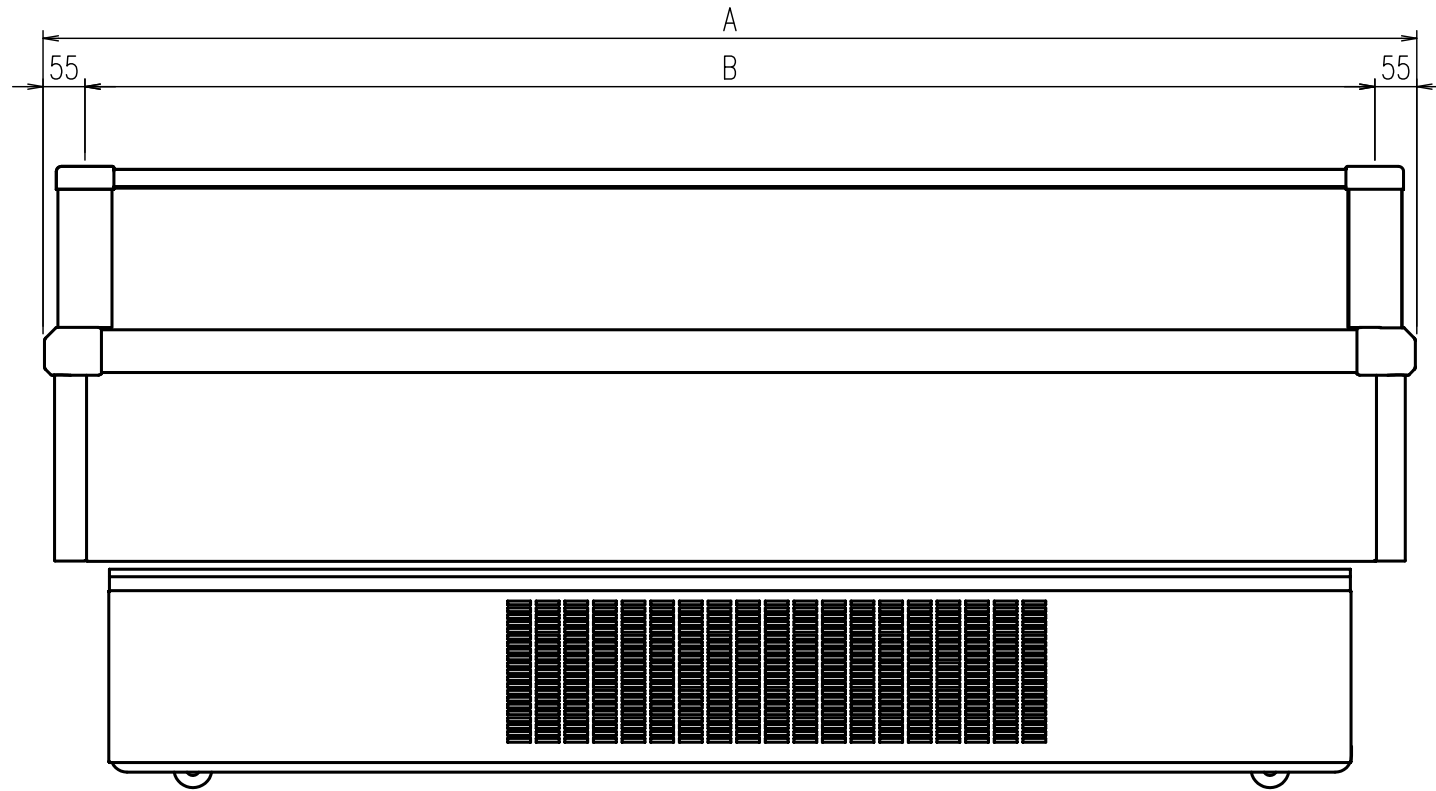
ご注意

1. 周囲条件: 温度27°C、湿度60%、風速0.2m/s以下。
2. 仕様向上の為、一部仕様変更することがありますのでご了承ください。

2014.07.30

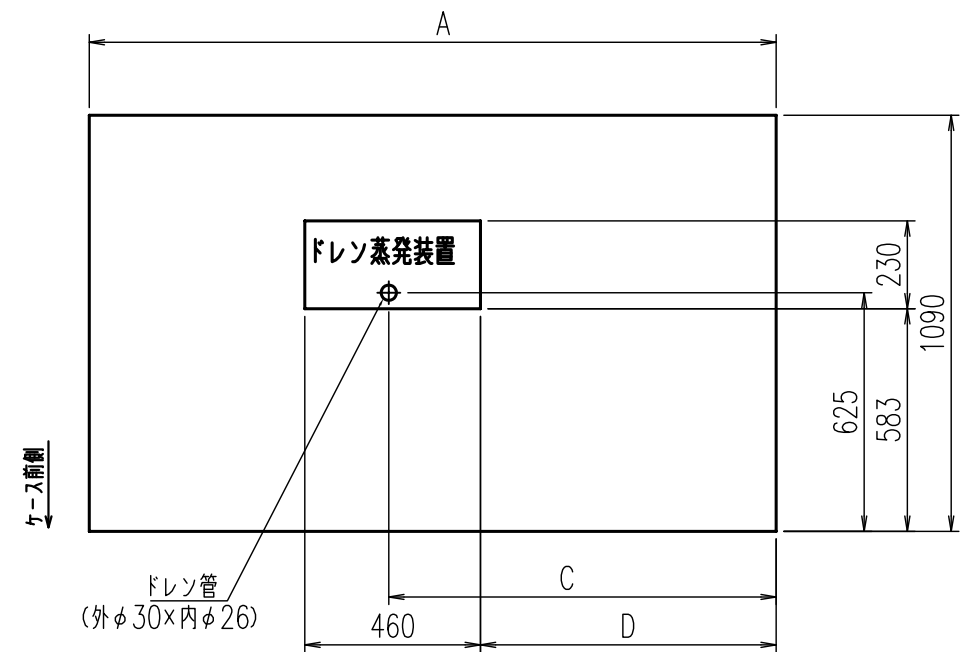
M.Y  
K.J

仕図 図番	R385477	発行日	2012.07.28	図番	R485477	副番	B
----------	---------	-----	------------	----	---------	----	---



	A	B	C	D
SU-MG881DRVD	2400	2290	1015	775
SU-MG681DRVD	1800	1690	1015	775
SU-MG581DRVD	1500	1390	1015	775

排水位置図 (1/20)



M.Y  
K.J

(S=1/10)