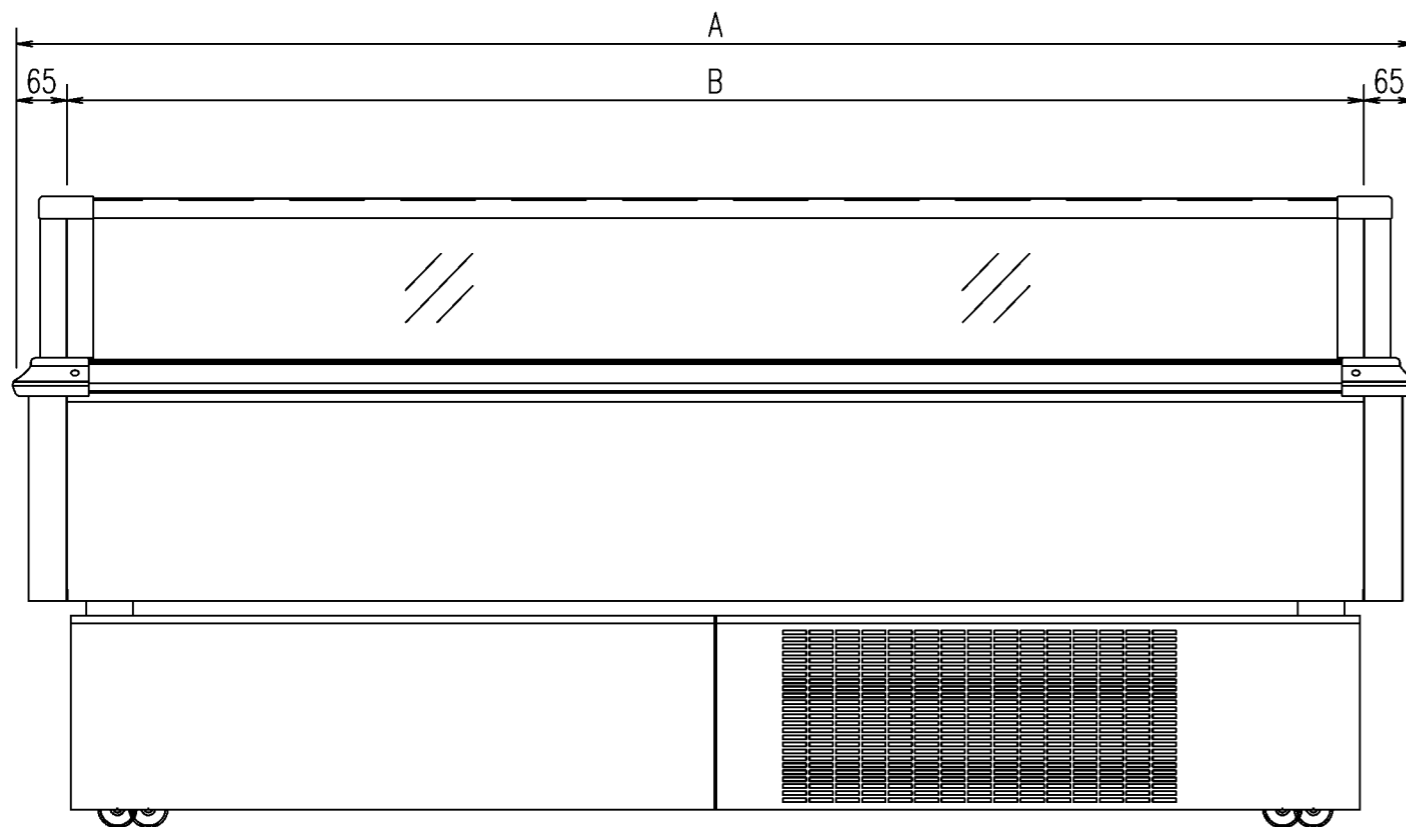


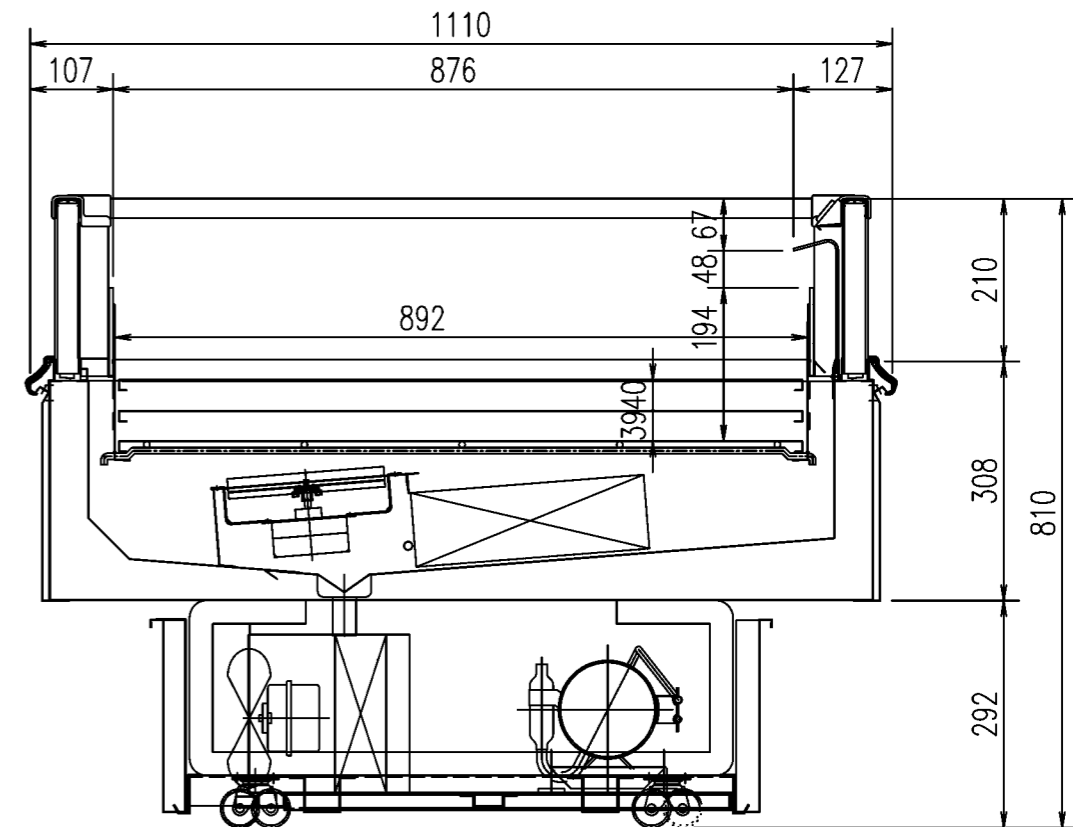
機械室レイアウト (S=1/20)

	SU-MG581BRA-R SU-MG581BRA	SU-MG681BRA-R SU-MG681BRA	SU-MG881BRA-R SU-MG881BRA
A	1500	1800	2400
B	1370	1670	2270
C	966	966	1235.5
D	328	628	958.5
E	1105	1105	1200
F	501	501	1044
G	705	705	705
H	398	398	398
J	205	205	205
K	1110	1110	1110

形名	SU-MG581BRA-R SU-MG581BRA	SU-MG681BRA-R SU-MG681BRA	SU-MG881BRA-R SU-MG881BRA
用途	生鮮～給菜		
庫内温度	-2 ~ 18℃		
外形寸法 (高さX巾X奥行)	810X1500X1110	810X1800X1110	810X2400X1110
キャビネット	外装	表面処理鋼板ポリエステル焼付塗装及びステンスロール品	
	内装	表面処理鋼板ポリエステル焼付塗装及びステンス鋼板	
	冷却室	亜鉛メッキ鋼板	
	断熱材	ポリウレタン注入発泡	
	ガラス	熱線反射フィルム付ペアガラス	
冷凍装置	圧縮機	全密閉ロータリー式 450W 600W	
	冷却器	クロスフィン (強制通風式)	
	凝縮器	クロスフィン (強制通風式)	
	冷媒制御	温度式自動膨張弁 (内均式)	
	冷媒	R-404A	
電気容量 100V 50/60Hz	単相	庫内送風機	27/28W 0.31/0.29A
		凝縮器送風機	54/56W 0.62/0.57A
		防露ヒータ	36.8W 0.37A 44.4W 0.44A 43.6W 0.43A
		冷凍装置	458/549W, 4.8/5.4A 458/542W, 4.9/5.5A 563/627W, 7.1/6.4A
		除露ヒータ	530W 5.3A 630W 6.3A 850W 8.5A
		運転時合計	522/614W, 5.5/6.1A 529/614W, 5.6/6.2A 634/699W, 7.8/7.1A
	除露時合計	636/637W, 6.4/6.4A 743/744W, 7.5/7.5A 963/964W, 9.7/9.6A	
除霜方式	完全自動タイマー式ヒータデフロスト方式 (過熱防止器付)		
庫内温度制御	自動温度調節器		
展示面積	1.26m ²	1.53m ²	2.06m ²
有効内容積	244 L	296 L	400 L
付属品			
製品質量	163 kg	184 kg	244 kg
ご注意事項	1. 周囲条件: 温度27℃, 湿度60%, 風速0.2m/s以下。 2. 仕様向上のため一部仕様変更することがありますのでご了承願います。		



(S=1/10)



M.Y
A.K
J.K