

仕様

| | | | | | | | | |
|------------------------|------------|---------------------|---------------------|---------------------|-------|--------|-------|--------|
| 形名 | | SU-MG581DRVD | SU-MG681DRVD | SU-MG881DRVD | | | | |
| 用途 / 庫内温度 °C | | 精肉・鮮魚～惣菜用 / -2 ~ 18 | | | | | | |
| 外形寸法(高さ×巾×奥行) mm | | 810×1500×1090 | 810×1800×1090 | 810×2400×1090 | | | | |
| キャビネット | 外装 | 表面処理鋼板焼付塗装及び樹脂成形品 | | | | | | |
| | 内装 | 表面処理鋼板焼付塗装 | | | | | | |
| | 冷却室 | 亜鉛メッキ鋼板 | | | | | | |
| | 断熱材 | ウレタン注入発泡 | | | | | | |
| | キャスター | ナイロン車輪径φ50自在キャスター | | | | | | |
| 冷凍装置 | 圧縮機 | 全密閉形ロータリ式インバータ 650W | | | | | | |
| | 冷却器 | クロスフィン(強制通風式) | | | | | | |
| | 凝縮器 | クロスフィン(強制通風式) | | | | | | |
| | 冷媒制御 | 電子式膨張弁 | | | | | | |
| | 冷媒 | 種類 | R410A | | | | | |
| 充填量 | | 420 g | 550 g | 730 g | | | | |
| 電気容量 50/60Hz 入力値 | 単相 100V | 庫内送風機 | 12 W | 0.04 A | 12 W | 0.04 A | 12 W | 0.04 A |
| | | 防露ヒータ | 42 W | 0.42 A | 44 W | 0.44 A | 58 W | 0.58 A |
| | | 除霜ヒータ | 410 W | 4.10 A | 500 W | 5.00 A | 685 W | 6.85 A |
| | | 凝縮器用送風機 | 24 W | 0.09 A | 24 W | 0.09 A | 24 W | 0.09 A |
| | | 圧縮機 | 428 W | 5.66 A | 453 W | 5.99 A | 517 W | 6.84 A |
| | | 運転時合計 | 506 W | 6.21 A | 533 W | 6.56 A | 610 W | 7.54 A |
| | | 除霜時合計 | 488 W | 4.65 A | 580 W | 5.57 A | 778 W | 7.55 A |
| | | | | | | | | |
| 除霜方式 | | ヒータ方式 | | | | | | |
| 庫内温度制御 | | マイコン制御 | | | | | | |
| 展示面積 | | 1.24 m ² | 1.50 m ² | 2.04 m ² | | | | |
| 有効内容積 | | 257 L | 313 L | 424 L | | | | |
| 電源コード | | 15A 3m(2極) | | | | | | |
| 付属品 | | ドレン水自然蒸発装置 | | | | | | |
| 製品質量 | | 161 kg | 184 kg | 232 kg | | | | |

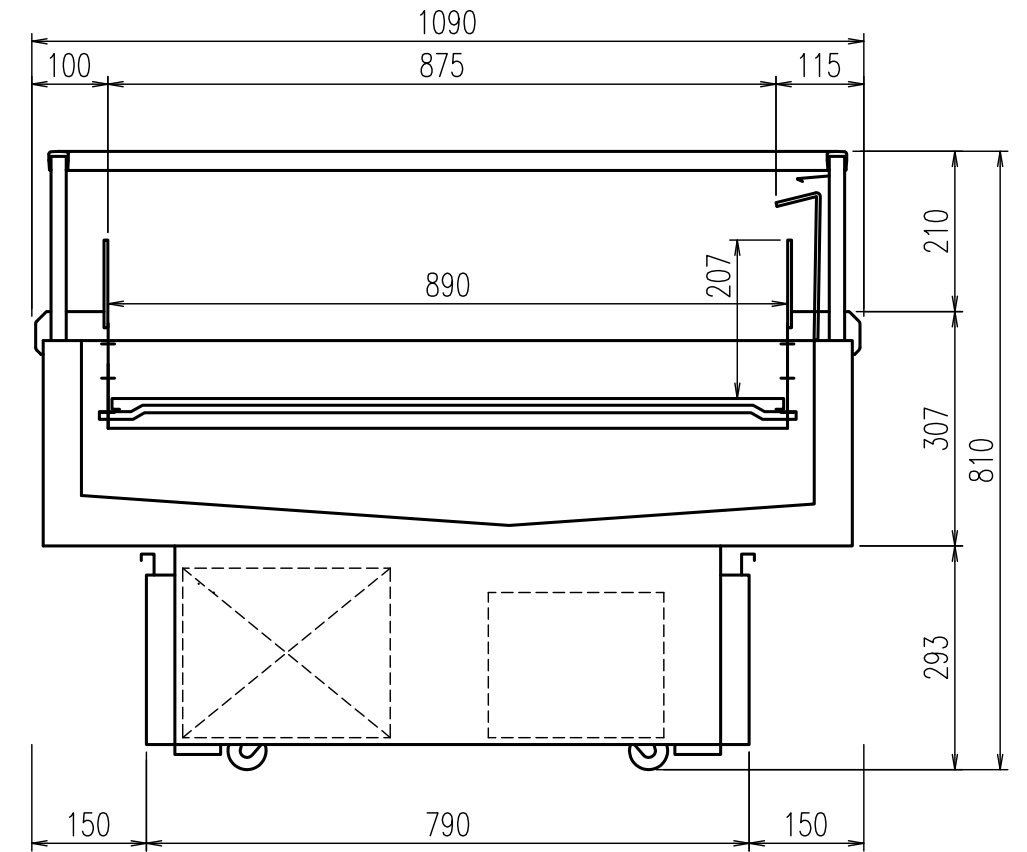
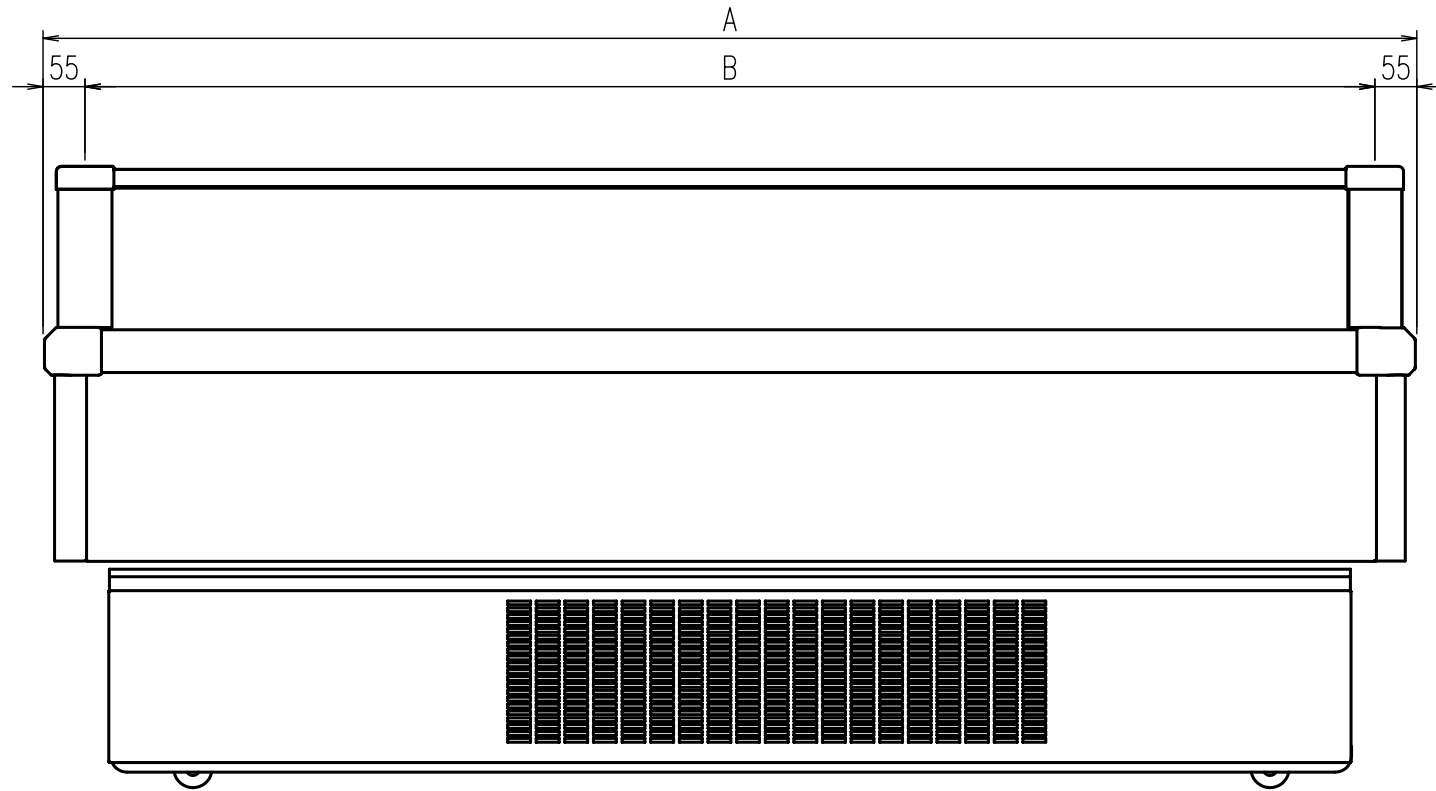
ご注意

1. 周囲条件: 温度27°C、湿度60%、風速0.2m/s以下。
2. 仕様向上の為、一部仕様変更することがありますのでご了承ください。

2014.07.30

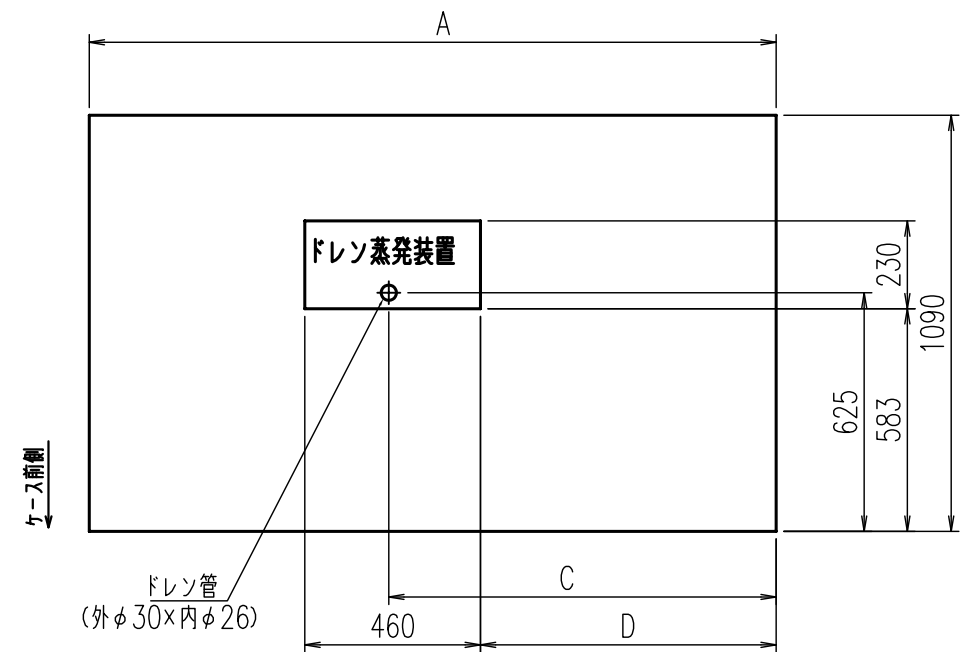
M.Y
K.J

| | | | | | | | |
|-------------|---------|-------------|------------|--------|---------|--------|---|
| 仕 図 番 | R385477 | 発 行 日 | 2012.07.28 | 図 番 | R485477 | 副 番 | B |
|-------------|---------|-------------|------------|--------|---------|--------|---|



| | A | B | C | D |
|--------------|------|------|------|-----|
| SU-MG881DRVD | 2400 | 2290 | 1015 | 775 |
| SU-MG681DRVD | 1800 | 1690 | 1015 | 775 |
| SU-MG581DRVD | 1500 | 1390 | 1015 | 775 |

排水位置図 (1/20)



M.Y
K.J

(S=1/10)