

仕 様

| | | | | | |
|-----------------|---------|---|---------------------|---------------------|------|
| 設置形態 | | 単体設置用 (奥行1090) | | | |
| ケース分類 | | — | | | |
| 形 名 | | SU-MS685JTVA | SU-MS785JTVA | SU-MS885JTVA | |
| 用 途 | | 精肉・鮮魚～惣菜用 | | | |
| 庫内温度 | | -2℃～18℃ | | | |
| 外形寸法(高さ×巾×奥行)mm | | 850×1800×1090 | 850×2100×1090 | 850×2400×1090 | |
| キャビネット | 外 装 | 表面処理鋼板焼付塗装及び樹脂成形品 | | | |
| | 内 装 | 表面処理鋼板焼付塗装 | | | |
| | 冷 却 室 | 亜鉛メッキ鋼板 | | | |
| | 断 熱 材 | ウレタン注入発泡(断熱発泡ガス HFO) | | | |
| | キャスター | ナイロン車輪径φ50自在キャスター | | | |
| 冷凍装置 | 圧 縮 機 | 全密閉形ロータリー式インバータ | | | |
| | 冷 却 器 | クロスフィン(強制通風式) | | | |
| | 凝 縮 器 | クロスフィン(強制通風式) | | | |
| | 冷 媒 制 御 | 電子式膨張弁 | | | |
| | 冷媒 | 種類 | R290 | | |
| 充填量 | | 140g | 150g | 230g | |
| 電 源 | | 三相200V 50/60Hz | | | |
| 電気特性 | 定格消費電力 | 運転時 ※2 | 334W | 354W | 362W |
| | | 除霜時 | 560W | 657W | 703W |
| | 定格電流 | 運転時 ※2 | 1.2A | 1.3A | 1.4A |
| | | 除霜時 ※3 | 2.8A | 3.3A | 3.5A |
| 最大消費電力 | 起動時 ※4 | 476W | 493W | 464W | |
| | | 1.6A | 1.7A | 1.6A | |
| 排 熱 量 | | 334W | 354W | 362W | |
| 除霜ヒータ容量 | | 500W | 590W | 630W | |
| 防露ヒータ容量 | | 29.8W | 33.5W | 40.5W | |
| 除霜 | 除霜方式 | ヒータ方式 | | | |
| | 除霜モード | 外部入力・内部時刻(最大6回/24Hr)・内部周期(1～24Hr) | | | |
| 入出力 | 入 力 | 除霜入力(有電圧AC85V～220V) | | | |
| | 出 力 | 一括異常出力 (出力形式:有電圧AC200V) | | | |
| 区 分 名 ※1 | | 2C | | | |
| 年間消費電力量 | | 3233kWh/year | 3478kWh/year | 3166kWh/year | |
| 省エネ基準達成率 | | 249% | 264% | 326% | |
| 標準装備 | | アジャストボルト(4本)、デジタル温度計(本体操作部) | | | |
| 保護装置 | | 漏電遮断器、高圧圧力開閉器、過電流保護(CT)、吐出ガス温度(サーミスタ) | | | |
| 庫内温度制御 | | マイコン制御 | | | |
| 展示面積 | | 1.50 m ² | 1.77 m ² | 2.04 m ² | |
| 冷却内容積 | | 361 L | 425 L | 489 L | |
| 定格内容積 | | 346 L | 407 L | 469 L | |
| 製品質量 | | 157 kg | 173 kg | 192 kg | |
| ドレン処理方法 | | ドレン強制蒸発装置(ドレン満水警報付) | | | |
| 電源コード | | VCTF 4×2mm ² 、3m (接地3P20A引掛防水ゴムキャップ:WF8420K) | | | |

※1 区分名は経済産業省告示第三十号(2017年(平成29年)2月24日)「ショーケースのエネルギー消費性能の向上に関するエネルギー消費機器等製造事業所等の判断の基準等」に示された区分名による。

※2 定格消費電力 運転時は周囲27℃70% 庫内目標温度0℃での温調運転における消費電力、定格電流はその時点の値。

※3 定格電流 除霜時は除霜ヒータが単相のため、R-S-T相の最大電流値を記載。

※4 最大消費電力は周囲27℃70%と庫内が同一の温度からの冷却運転における最大消費電力、最大電流はその時点の値。

ご注意事項

1. 周囲条件: 温度27℃、湿度70%、風速0.2m/s以下。
2. 密閉容器(食品・飲料)展示販売用です。
3. 仕様向上の為、一部仕様変更をすることがありますのでご了承ください。

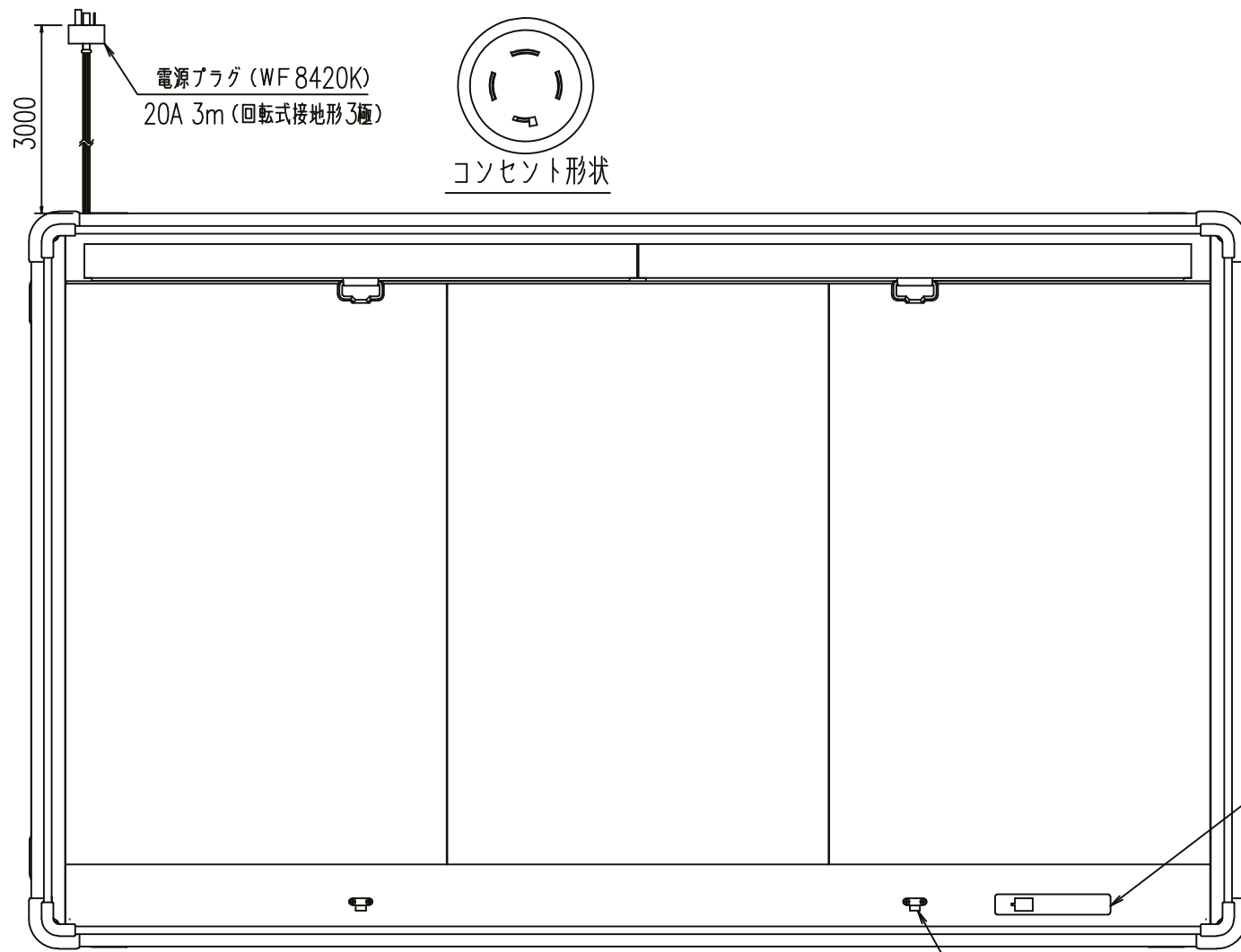
2023-10-02

H.Y

K.H

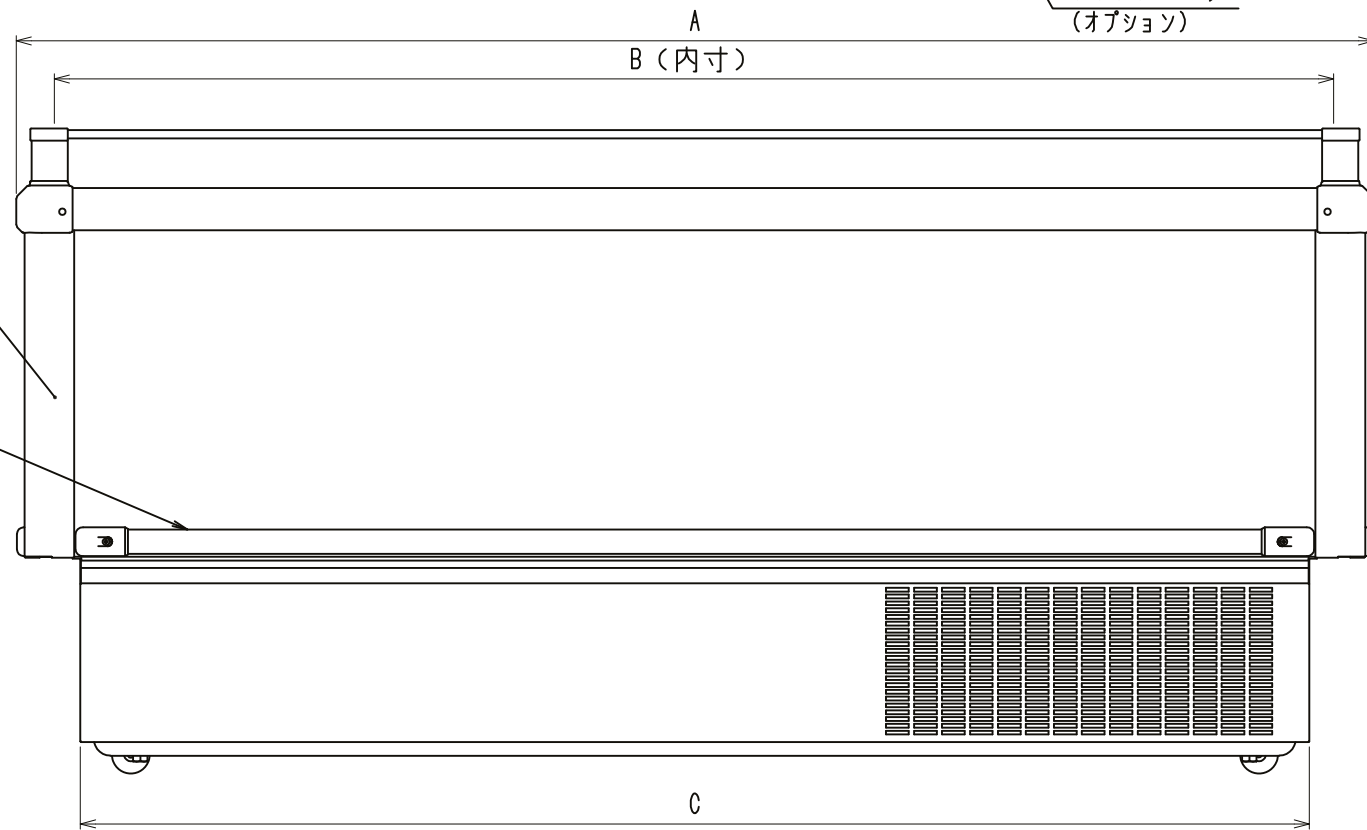
M.T

| | | | | | | | |
|----------|---------|---------|-----------|--------|---------|--------|---|
| 仕様 図番 | R385940 | 発行 日 | 2023-5-22 | 図 番 | R485940 | 副 番 | B |
|----------|---------|---------|-----------|--------|---------|--------|---|

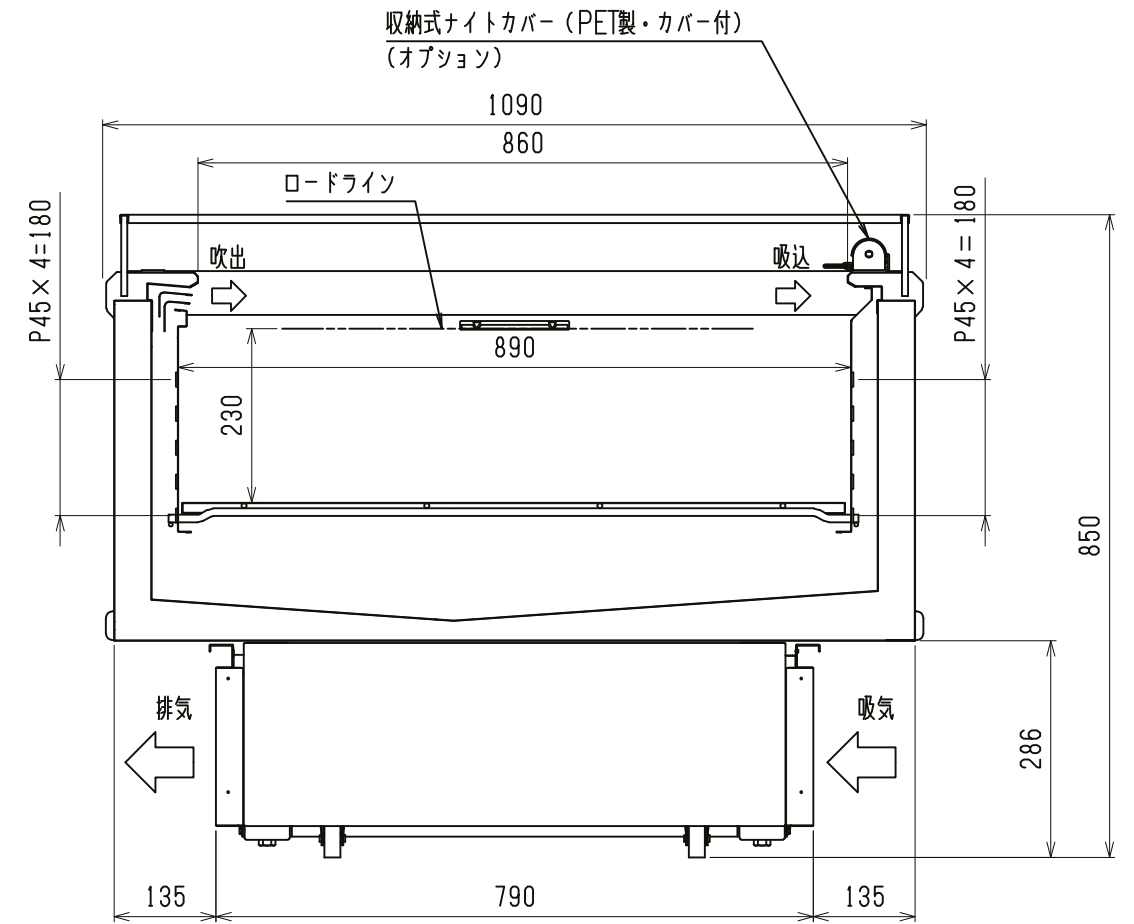


1. 本図はSU-MS685JTVAを図示しています。
形名によってスノコの枚数が異なります。下表をご参照ください。
2. スノコ1枚あたりの陳列商品許容荷重 80kg

| | A | B | C | スノコ枚数 |
|--------------|------|------|------|-------|
| SU-MS885JTVA | 2400 | 2290 | 2226 | 3 |
| SU-MS785JTVA | 2100 | 1990 | 1926 | 3 |
| SU-MS685JTVA | 1800 | 1690 | 1626 | 4 |



コーナーカバー (SUS製)
左右前後4コーナー
(オプション)
バンパー左右前後
4箇所
(オプション)



(S=1/10)

2023-09-21

H.Y
K.H
M.T

三菱電機冷熱応用システム株式会社

三菱ショーケース SU-MS□85JTVA

図番 R385940

仕様表番 R485940

発行日 2022-5-22

図番 R385940

型番 A