

## 仕様

形名	SV-JF682JRVA-S			
用途	アイスクリーム・冷食 / 精肉・鮮魚～惣菜			
庫内温度設定範囲	-25～-18℃ / -6～18℃			
外形寸法(高さ×巾×奥行) mm	866×1800×890 (手摺高さ 818)			
キャビネット	外装	表面処理鋼板焼付塗装及び樹脂成型品		
	内装	表面処理鋼板焼付塗装		
	冷却室	亜鉛メッキ鋼板		
	断熱材	ウレタン注入発泡(断熱発泡ガスHFO)		
	キャスター	-		
冷凍装置	圧縮機形式・呼称出力	全密閉形ロータリ式インバータ 550W		
	冷却器	クロスフィン(強制通風式)		
	凝縮器	クロスフィン(強制通風式)		
	送風機	庫内用	2個	
		凝縮器用	2個	
	冷媒制御	電子式膨張弁		
冷媒	種類	R290		
	冷媒量	215 g		
電源	電源	単相100V 50/60Hz		
	電源コード	15A 2極接地極付 有効長さ 2.9m		
電気特性	定格消費電力	運転時 ※2	364 W	
	定格電流	除霜時	547 W	
		運転時 ※2	4.5 A	
	最大消費電力	除霜時	5.6 A	
		起動時 ※3	590 W	
	最大電流	起動時 ※3	7.3 A	
排熱量	364 W			
除霜ヒータ容量	500 W			
防露ヒータ容量	21 W			
除霜	除霜方式	ヒータ方式		
	除霜モード	内部時刻 (1回/2日)		
区分名 ※1	1G			
年間消費電力量	2104 kWh/年			
省エネ基準達成率	424 %			
庫内温度制御	マイコン制御			
展示面積	1.17 m <sup>2</sup>			
冷却内容積	280 L			
定格内容積	268 L			
製品質量	163 kg			
ドレン処理方法	ドレン強制蒸発装置 (満水警報付き)			
標準装備	デジタル温度計(コントローラ)、漏電遮断器、ドレン強制蒸発装置、アジャストボルト(4本)、POP板金(3枚)、縦スライドガラス扉			
オプション	バンパー(樹脂製)、コーナーカバー(ステンレス製)、φ50キャスター、φ75キャスター 外装塗装、内装塗装、庫内ステンレス			
別売部品	LED照明キット、無電圧出力キット、連結部品キット			
※1 区分名は経済産業省告示第三十号(2017年(平成29年)2月24日)「ショーケースのエネルギー消費性能の向上に関するエネルギー消費機器等製造事業所等の判断の基準等」に示された区分名による。				
※2 定格消費電力 運転時は周囲27℃70% 庫内目標温度-22℃での温調運転における消費電力、定格電流はその時点の値。				
※3 最大消費電力は周囲27℃70%と庫内が同一の温度からの冷却運転における最大消費電力、最大電流はその時点の値。				
ご注意事項				
1. 標準条件: 温度27℃、湿度70%、風速0.2m/s以下。				
2. 使用範囲(周囲温度)内でご使用ください。				
3. 密閉容器(食品・飲料)展示販売用です。				
4. 仕様向上の為、一部仕様変更をすることがありますのでご了承ください。				

2024-07-11

H.Y

K.H

仕  
図  
番

R386002

発  
行  
日

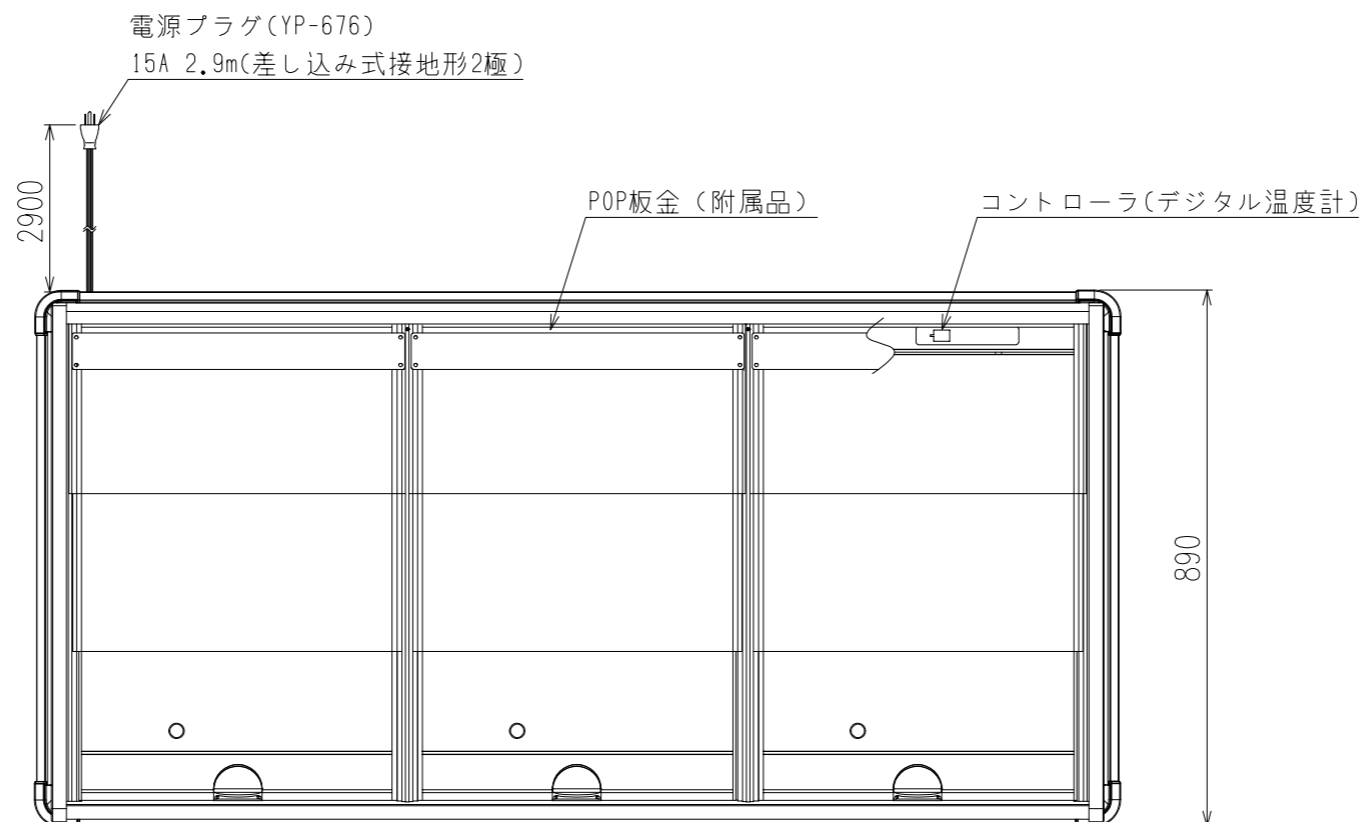
2024-02-26

図  
番

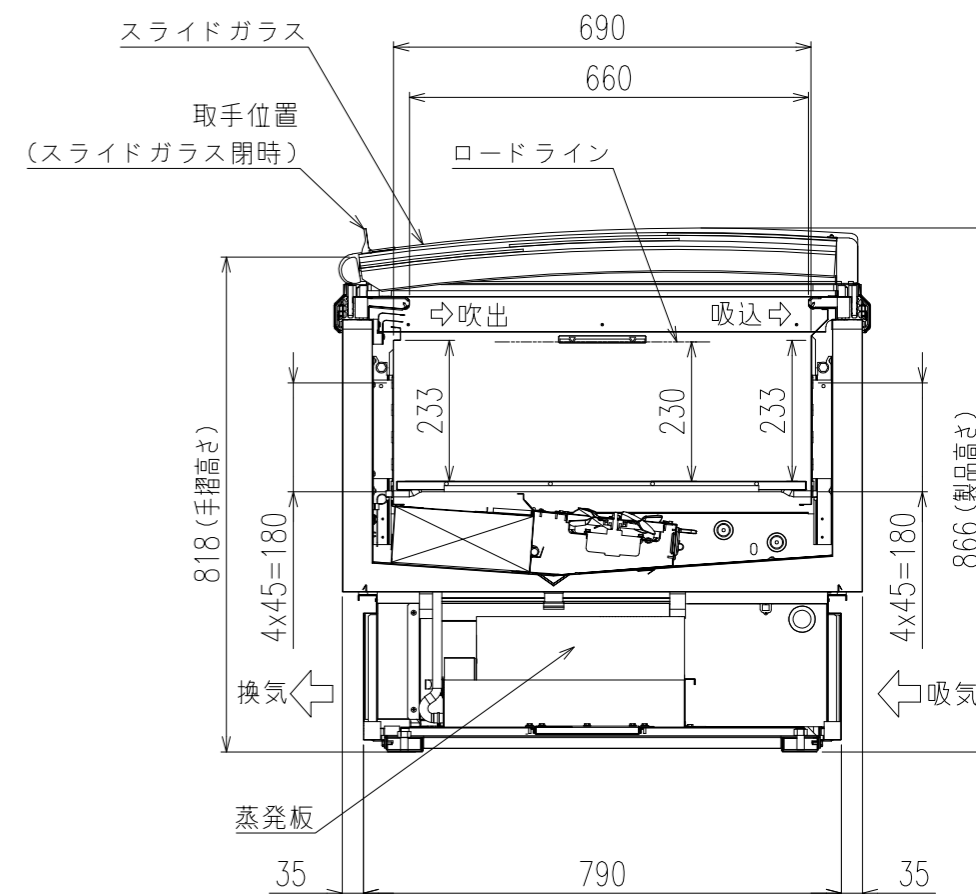
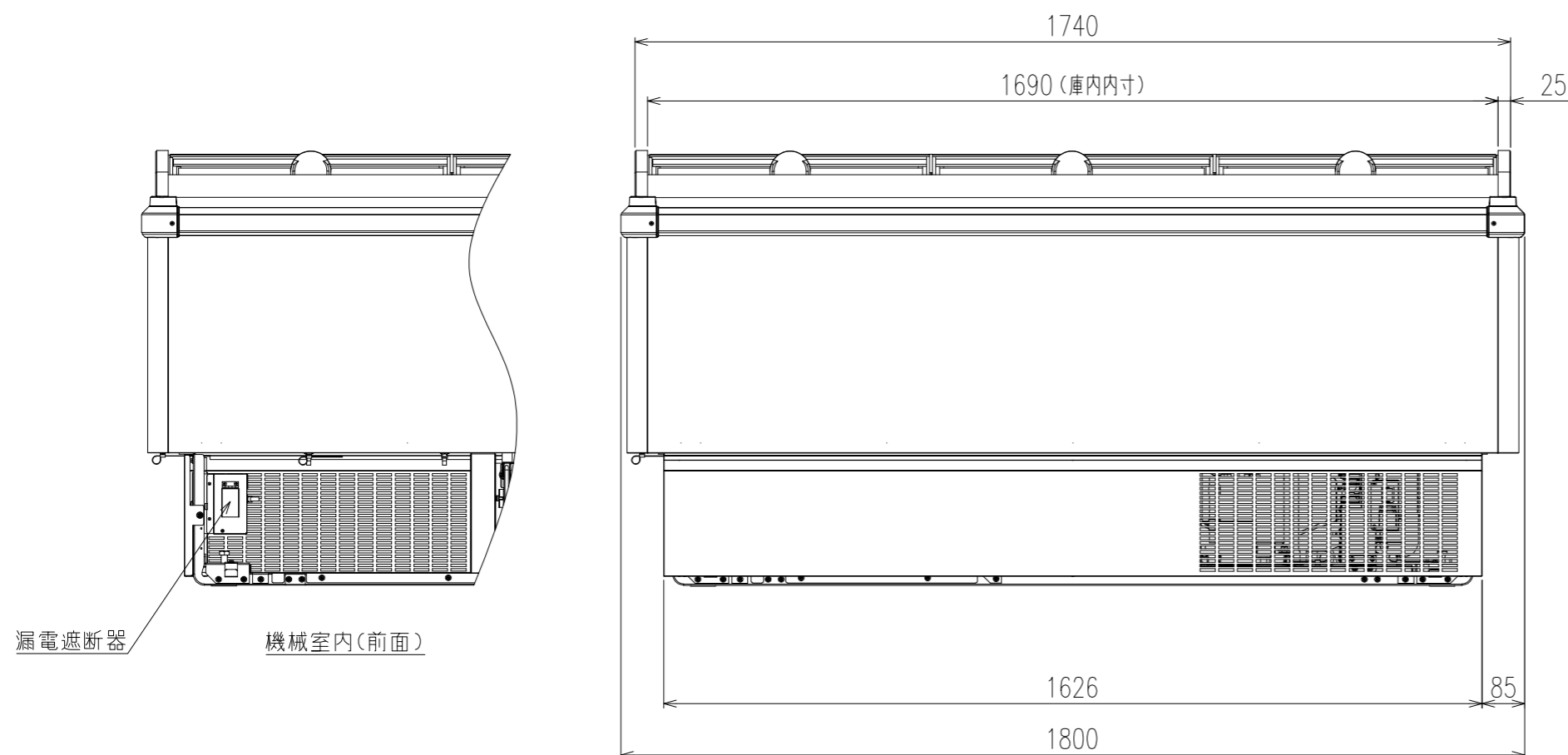
R486002

副  
番

D



1. 蒸発板は消耗品となります。2年を目安に交換をしてください。  
(ご使用状況によって交換時期が早まることがあります。)
2. スノコ1枚あたりの陳列商品許容質量 70kg



漏電遮断器 機械室内(前面)

(S=1:12.5)

単位: mm

2024-05-23

H.Y  
K.H

三菱電機冷熱応用システム株式会社

三菱ショーケース SV-JF682JRVA-S

図番 R386002

仕様表

発行日

2024-02-21

図番

R386002

副番

B