

仕様

形名	SV-JF684JTVA		
用途	アイスクリーム・冷食 / 精肉・鮮魚～惣菜		
庫内温度	-22℃～-18℃ / -2～18℃		
外形寸法(高さ×巾×奥行) mm	886×1800×890 (手摺高さ 837)		
キャビネット	外装	表面処理鋼板焼付塗装	
	内装	表面処理鋼板焼付塗装	
	冷却室	亜鉛メッキ鋼板	
	断熱材	ウレタン注入発泡(断熱発泡ガスHFO)	
	キャスター	ナイロン車輪径φ50自在キャスター	
冷凍装置	圧縮機形式・呼称出力	全密閉形ロータリ式インバータ 550W	
	冷却器	クロスフィン(強制通風式)	
	凝縮器	クロスフィン(強制通風式)	
	送風機	庫内用	2個
		凝縮器用	2個
	冷媒制御	電子式膨張弁	
冷媒	種類	R290	
	冷媒量	200 g	
電源	電源	三相200V 50/60Hz	
	電源コード	VCTF 4×2mm ² 、3m (接地3P20A引掛防水ゴムキャップ:WF8420K)	
電気特性	定格消費電力	運転時 ※2 372 W	
		除霜時 556 W	
	定格電流	運転時 ※2 1.3 A	
		除霜時 ※3 2.8 A	
	最大消費電力	起動時 ※4 600 W	
	最大電流	起動時 ※4 2.0 A	
排熱量	372 W		
除霜ヒータ容量	500 W		
防露ヒータ容量	29.8 W		
除霜	除霜方式	ヒータ方式	
	除霜モード	内部時刻 (2日/回)	
区分名 ※1	1G		
年間消費電力量	2158 kWh/年		
省エネ基準達成率	414 %		
庫内温度制御	マイコン制御		
展示面積	1.17 m ²		
冷却内容積	280 L		
定格内容積	268 L		
製品質量	156 kg		
ドレン処理方法	ドレン強制蒸発装置 (満水警報付き)		
標準装備	デジタル温度計(コントローラ)、漏電遮断器、ドレン強制蒸発装置、アジャストボルト(4本)		
オプション	-		
※1 区分名は経済産業省告示第三十号(2017年(平成29年)2月24日)「ショーケースのエネルギー消費性能の向上に関するエネルギー消費機器等製造事業所等の判断の基準等」に示された区分名による。			
※2 定格消費電力 運転時は周囲27℃70% 庫内目標温度-22℃での温調運転における消費電力、定格電流はその時点の値。			
※3 定格電流 除霜時は除霜ヒータが単相のため、R-S-T相の最大電流値を記載。			
※4 最大消費電力は周囲27℃70%と庫内が同一の温度からの冷却運転における最大消費電力、最大電流はその時点の値。			
ご注意事項			
1. 標準条件: 温度27℃、湿度70%、風速0.2m/s以下。			
2. 使用範囲(周囲温度)内でご使用ください。			
3. 密閉容器(食品・飲料)展示販売用です。			
4. 仕様向上の為、一部仕様変更をすることがありますのでご了承ください。			
			

2024-01-15

H.Y

K.H

仕様
図番

R385995

発行
日

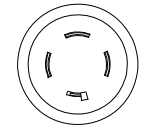
2023-12-13

図
番

R485995

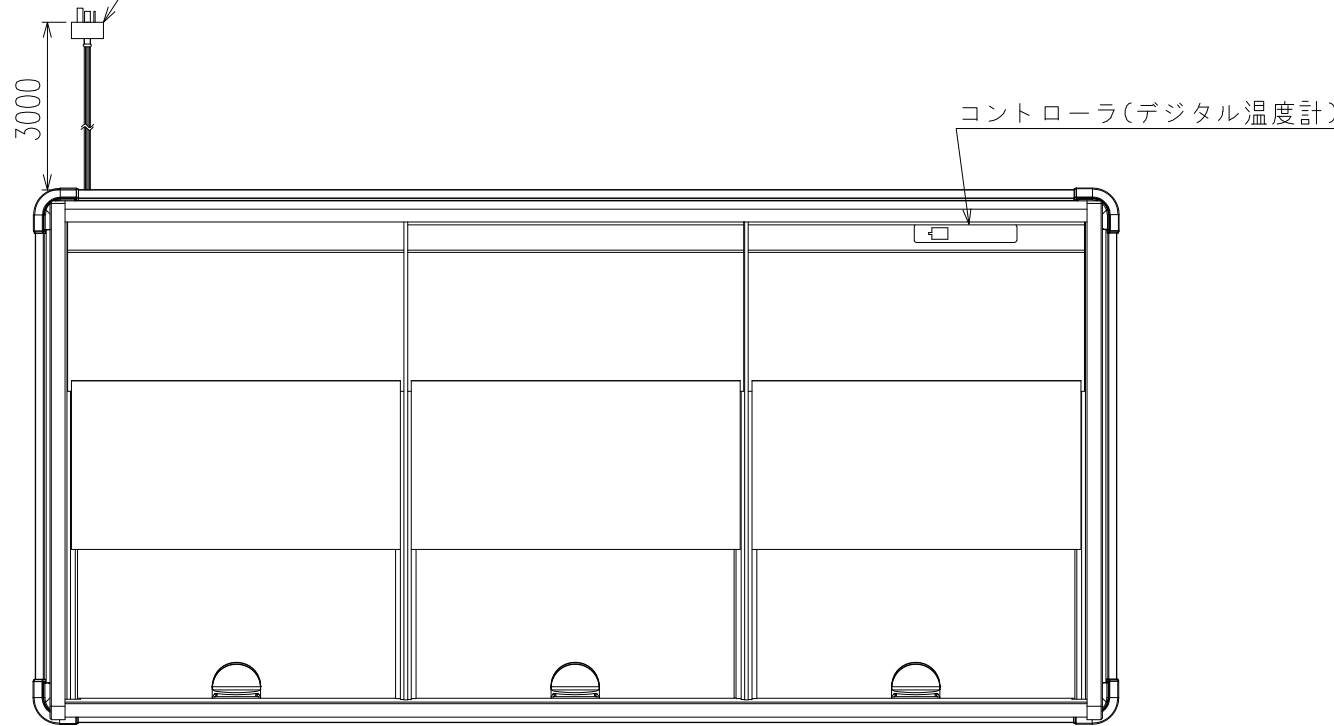
副
番

B

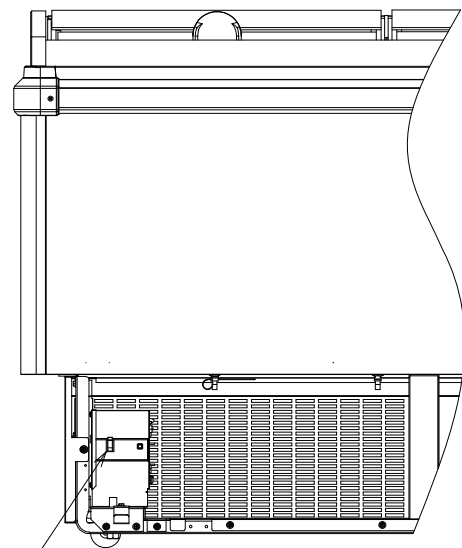


コンセント形状

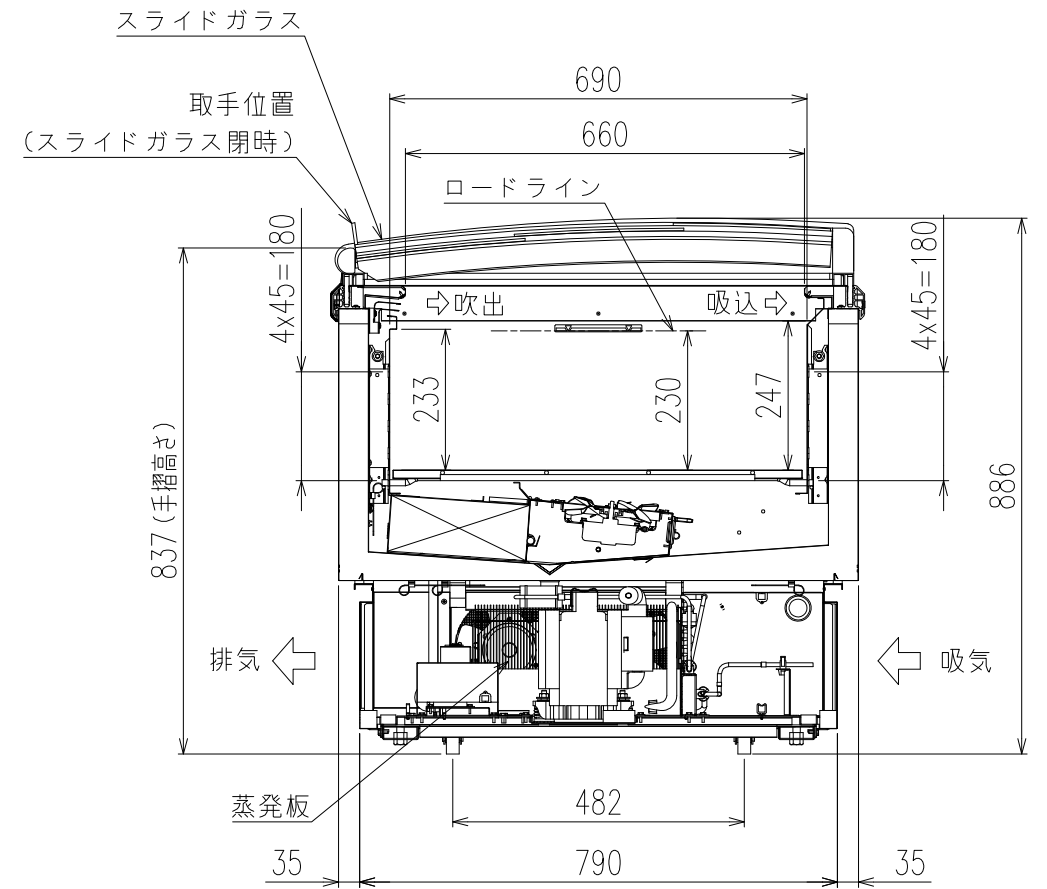
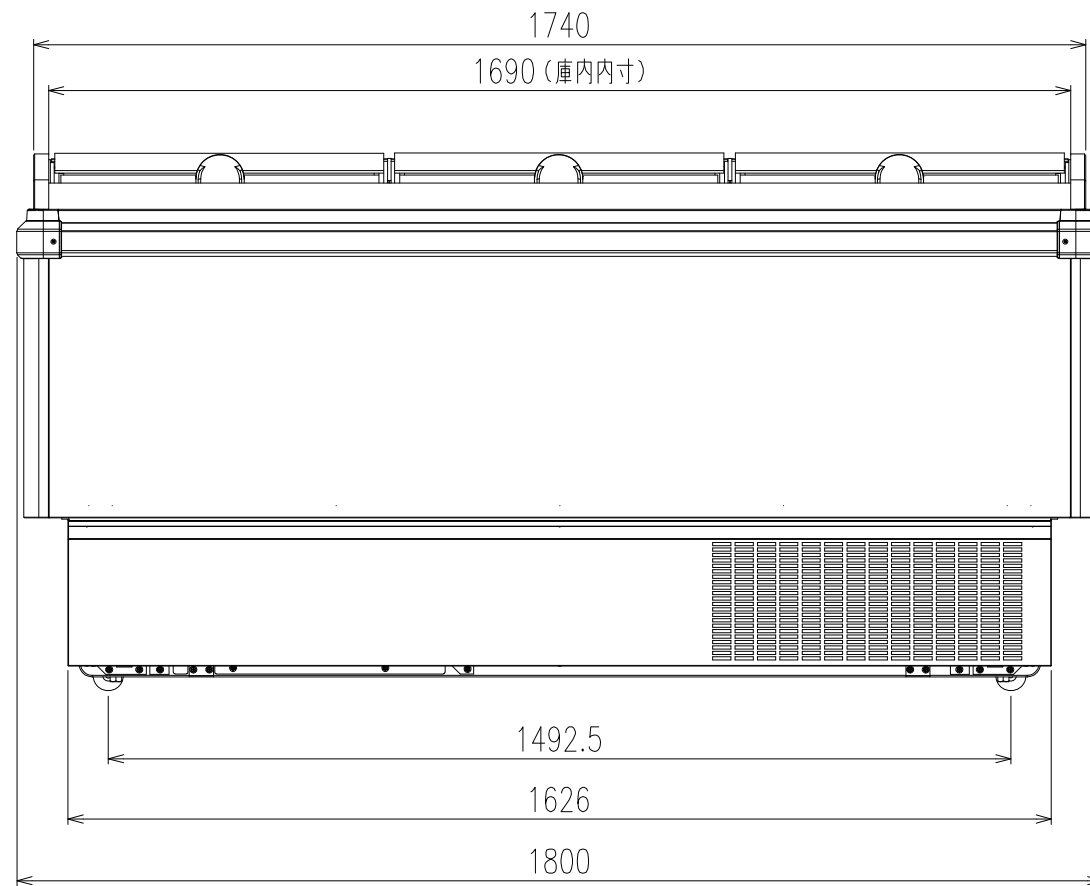
電源プラグ(WF8420K)
20A 3m(回転式接地形3極)



- 1.蒸発板は消耗品となります。2年を目安に交換をしてください。
(ご使用状況によって交換時期が早まることがあります。)
- 2.スノコ1枚あたりの陳列商品許容質量 70kg



漏電遮断器 機械室内(前面)



(S=1:12.5)

単位: mm

2024-01-17

H.Y
K.H

三菱電機冷熱応用システム株式会社

三菱ショーケース SV-JF684JTVA

図番 R385995

仕様表 図番 R485995

発行日 2023-10-26

図番 R385995

副番 C