



## 仕 様

形 名	SV-RS685STA	SV-RS885STA	SW-RS685STA	SW-RS885STA		
用 途	チルド~日配用 (ワイドレンジ)					
庫内温度	(-15~-5℃) ~ (2 ~ 8℃) (前後室独立温度設定可能)					
外形寸法 (高さ×巾×奥行)	850×1970×1470	850×2580×1470	850×1970×1770	850×2580×1770		
キャビネット	外 装	表面処理鋼板ポリエステル焼付塗装				
	内 装	表面処理鋼板ポリエステル焼付塗装				
	冷却室	亜鉛メッキ鋼板, ステンレス鋼板				
	断熱材	ウレタン注入発泡				
	吸込口	ステンレス鋼板				
冷凍装置	圧縮機	全密閉形 750W×2	全密閉形 1100W×2	全密閉形 750W×2	全密閉形 1100W×2	
	冷却器	クロスフィン (強制通風式)				
	凝縮器	クロスフィン (強制通風式)				
	冷媒制御	温度式自動膨張弁				
	冷媒量 (R-22)	770gX2	820gX2	860gX2	960gX2	
電気容量 50/60Hz 入力値	単相	庫内送風機	124/128 W 0.6/0.7 A			
		凝縮器送風機	124/128 W 0.6/0.7 A			
	200V	防露ヒーター	221/221W 1.1/1.1 A	277/277W 1.3/1.3 A	231/231W 1.2/1.2 A	287/287W 1.4/1.4 A
	三相	冷凍装置	1000/1120W 4.0/4.2A	1580/1760W 7.6/7.0A	1020/1200W 4.2/4.4A	1600/1980W 7.2/7.6A
		200V	除霜ヒーター	3480/3480W 10.0/10.0A	4620/4620W 13.4/13.4A	3480/3480W 10.0/10.0A
	運転時合計		1469/1597W 6.3/6.7A	2105/2293W 10.1/9.7A	1499/1687W 6.4/7.0A	2135/2523W 10.2/10.0A
	除霜時合計		3825/3829W 11.7/11.8A	5021/5025W 15.3/15.4A	3835/3839W 11.8/11.9A	5031/5035W 15.4/15.5A
電 源	三相 200V					
除霜方式	ヒーター除霜方式 (マイコン制御)					
庫内温度制御	マイコン制御 (SQコントローラ) ×2					
展示面積	2.16 m <sup>2</sup>	2.88 m <sup>2</sup>	2.71 m <sup>2</sup>	3.61 m <sup>2</sup>		
有効内容積	378 ℓ	504 ℓ	474 ℓ	632 ℓ		
附 属 品	温度計 ショーケースコントローラ 網棚 (敷板付) 商品カバー (シート式) アジャストボルト 電源コード (有効長1m)					
オプション	ドレン自然蒸発装置 オーバーフロータンク 除霜タイマー (時刻) キャスター					
製品重量	330 Kg	370 Kg	360 Kg	410 Kg		
ご注意事項 1. 周囲条件: 温度25℃, 湿度60%, 風速0.2m/s以下 2. 仕様向上の為, 一部変更することがありますのでご了承ください						

10.7.14

TS

AK

仕様  
図番

R385141

発行  
日

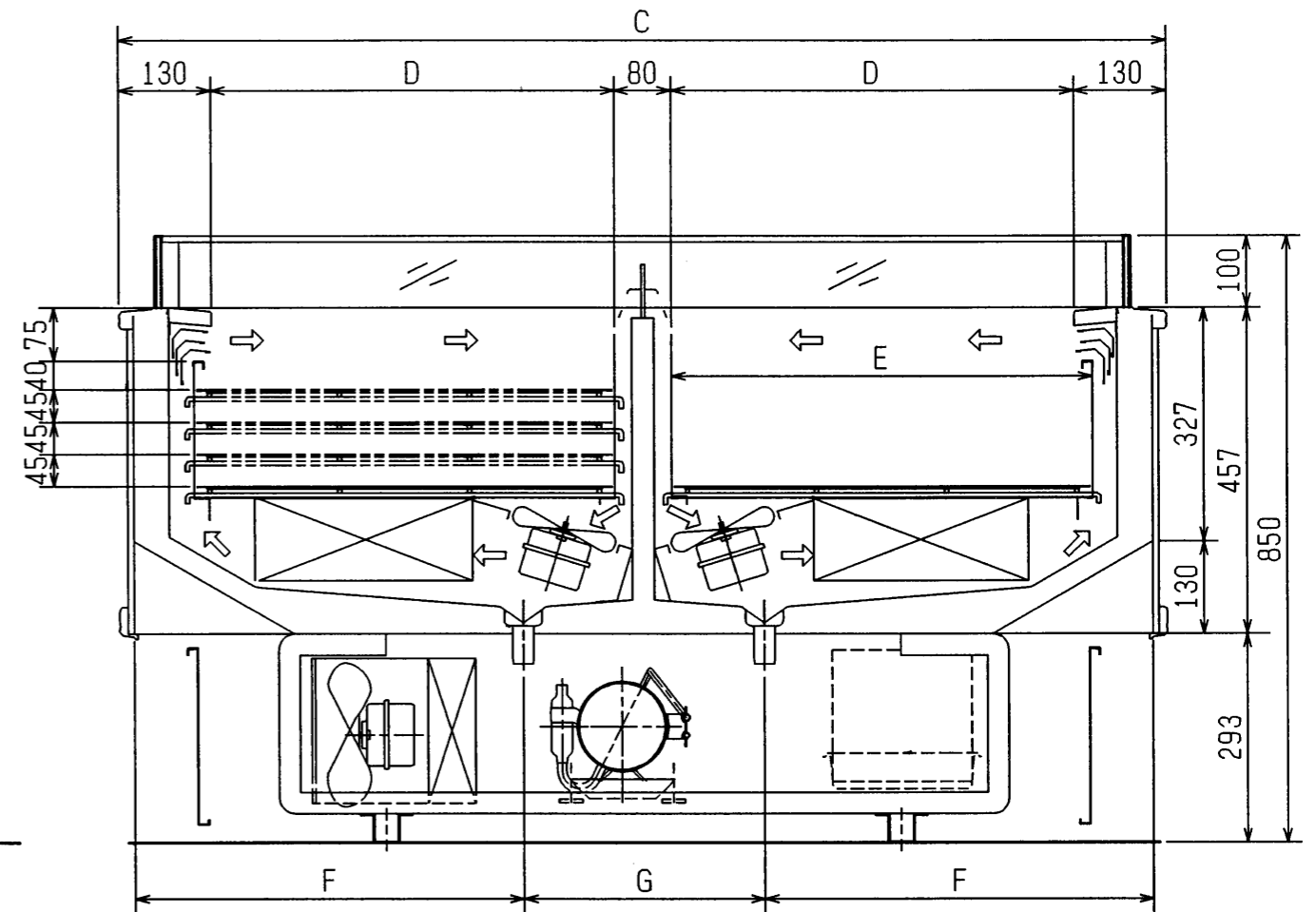
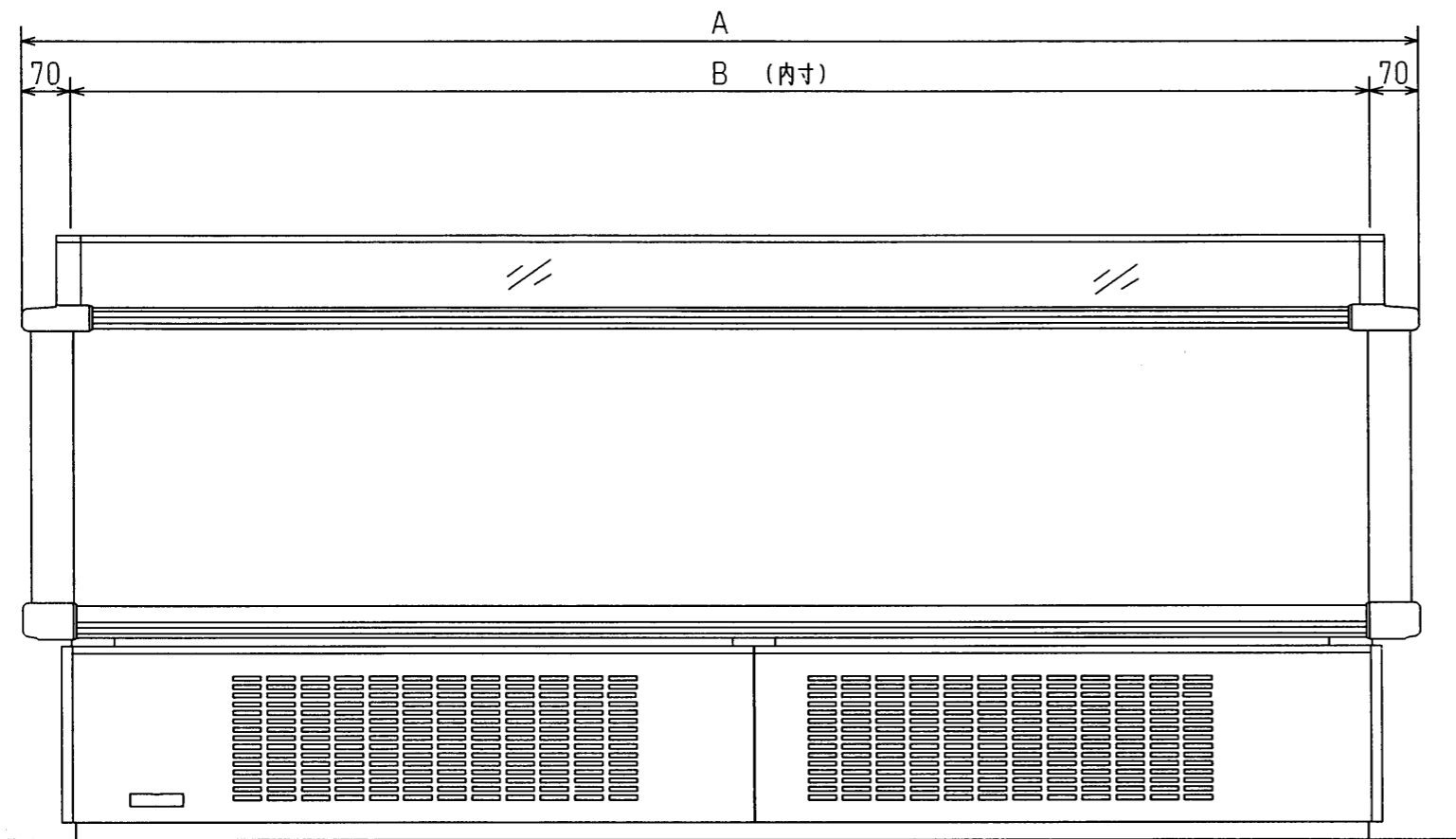
98-6-12

図  
番

R485141

副  
番

A



	A	B	C	D	E	F	G
SV-RS685STA	1970	1830	1470	565	590	545	340
SV-RS885STA	2580	2440	1470	565	590	545	340
SW-RS685STA	1970	1830	1770	715	740	605	520
SW-RS885STA	2580	2440	1770	715	740	605	520

(S = 1 / 10)

三菱電機株式会社

三菱オープンショーケース SV, SW-RS85STA

図番 R385141

仕様表番 R485141

発行日 98-5-15

図番 R385141

10.7.14

CS

AK