

仕様

形名		TA-HS655DGHE		TA-HS855DGHE		
用途 / 庫内温度		日配・乳製品用 / 2 ~ 8°C				
外形寸法(高さ×巾×奥行)		1940×1830×1050		1940×2440×1050		
キャビネット	外装	表面処理鋼板焼付塗装及びステンレスロール品				
	内装	表面処理鋼板焼付塗装及び粉体塗装				
	冷却室/断熱材	FRP(ガラス繊維強化プラスチック)成形品 / ウレタン注入発泡				
	照明灯	蛍光灯	ハイデラックス昼白色蛍光ランプ			
灯数(トップ照明)		20W×2 32W×2	20W×1 32W×4			
(棚照明)		40W×1	40W×1			
電気容量	単相 200V	照明合計	446 W	4.9 A	578 W	6.6 A
		トップ照明	174 W	2.0 A	218 W	2.5 A
		棚照明	272 W	2.9 A	360 W	4.1 A
		防露ヒータ	124 W	0.6 A	158 W	0.8 A
		庫内送風機	93/99 W	0.5 A	93/99 W	0.5 A
		電磁弁	7 W	0.04 A	7 W	0.04 A
所要冷凍能力		W	(Kcal/h)	W	(Kcal/h)	
	25°C 60%	2,720	(2,340)	3,210	(2,760)	
	27°C 70%	3,370	(2,900)	3,980	(3,420)	
使用冷媒(蒸発温度)		R-22 (ET-10°C)				
除霜方式		オフサイクル方式				
接続管 口径	冷媒入口管/出口管	9.53mm/19.05mm				
	ドレン管	内径40mm×外径48mm(硬塩ビ管)				
冷却器		クロスフィン(強制通風式)				
冷媒制御		温度式自動膨張弁				
電源接続方式		端子盤接続方式				
庫内温度制御		マイコン制御				
陳列面積		4.83 m ²		6.38 m ²		
有効内容積		1,460 ℓ		1,930 ℓ		
製品重量(側板含まず)		kg		kg		
付属品		電磁弁及びストレーナー標準装備、ドレントラップ				

ご注意

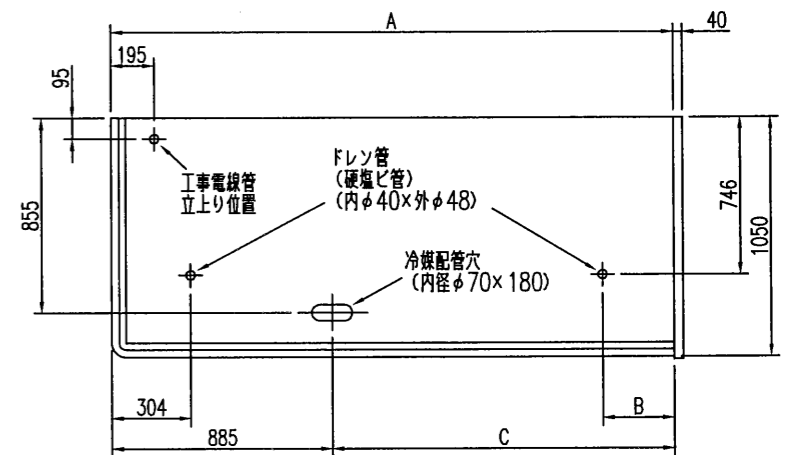
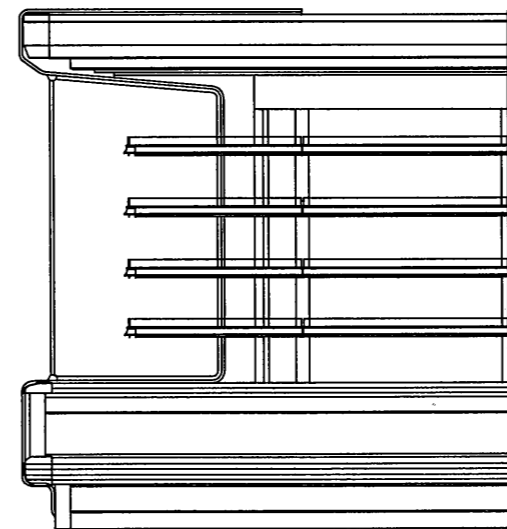
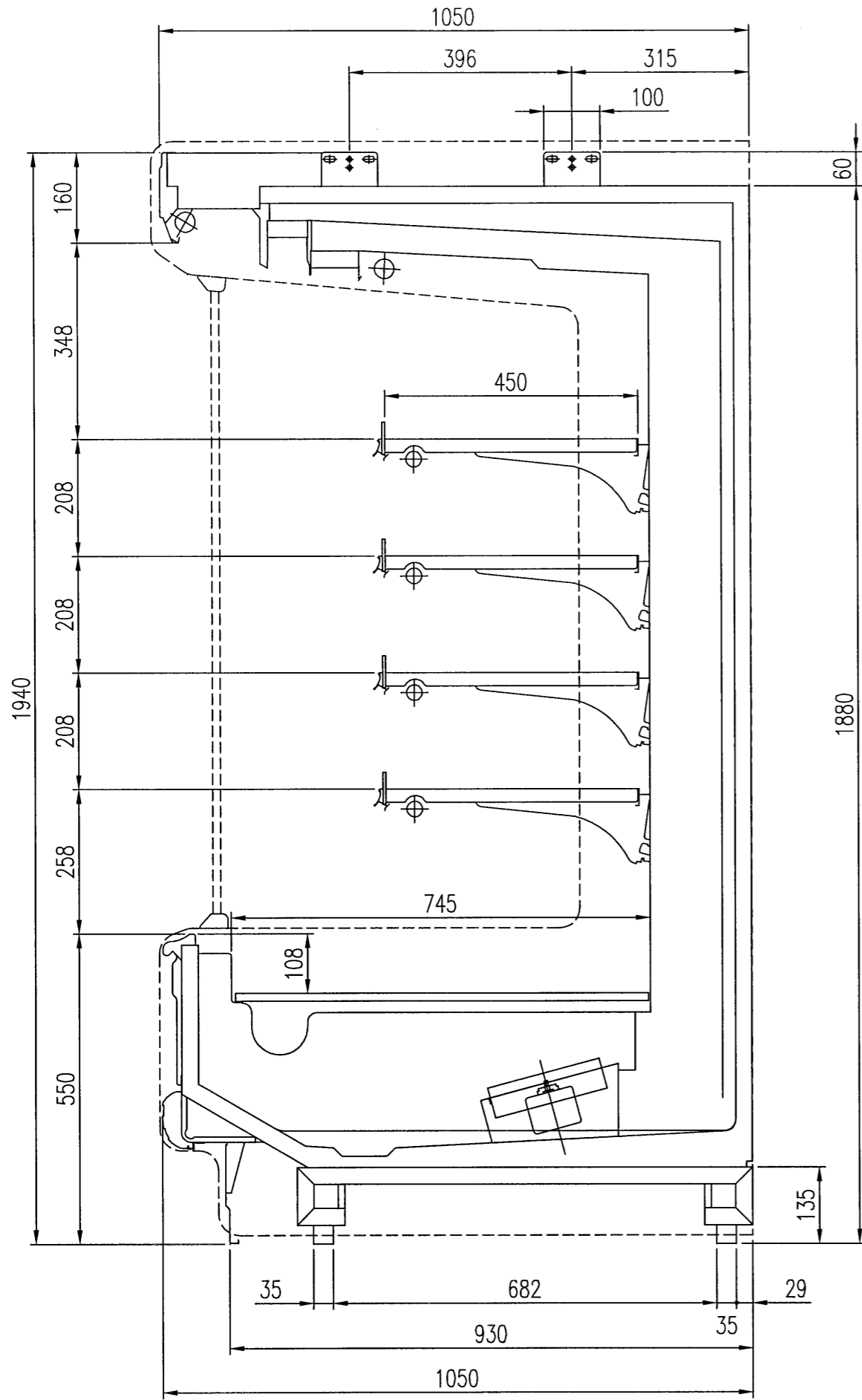
1. 周囲条件: 温度25°C、湿度60% (27°C、70%) 風速0.2m/s以下。
2. 側板はオプション品となります。(本図は切込側板を示しております。)
3. 仕様向上の為、一部仕様変更することがありますのでご了承ください。

99.1.19

J5

T.M

仕 図 番	R381132	発 行 日	98-11-25	図 番	R481132	副 番	
-------------	---------	-------------	----------	--------	---------	--------	--



	A	B	C
TA-HS655DG-HE	1830	305	945
TA-HS855DG-HE	2440	459	1555

(S=1/10)

1999.08.27
ZI
TM
YK

三菱電機株式会社 三菱オーブンフリーZER TA-HS55DG-HE

図番 R381132

仕様表 図番 R481132

発行日 98-12-17

図番 R381132

副番 A