



仕 様

形 名		TA-HS655EFHE	TA-HS855EFHE	
用 途 / 庫内温度		日配・乳製品 / 2 ~ 8℃		
外形寸法(高さ×巾×奥行)		1900 × 1830 × 1050	1900 × 2440 × 1050	
キ ャ ピ ネ ット	外 装	表面処理鋼板焼付塗装及びステンレスロール品		
	内 装	表面処理鋼板焼付塗装及び粉体塗装		
	冷却室/断熱材	FRP (ガラス繊維強化プラスチック) 成形品及びステンレス鋼板/ウレタン注入発泡		
照 明 灯	蛍 光 灯	高演色性ランプ (鮮度グー)		
	灯数 (トップ照明)	20W×2, 32W×2 40W×1	20W×1, 32W×4 40W×1	
	(棚 照明)	15W×5, 40W×5	15W×10, 40W×5	
電 気 容 量	単相 200v	照明合計	493W, 5.6A	635W, 7.6A
		トップ照明	168W, 2.0A	215W, 2.5A
		棚 照 明	325W, 3.6A	420W, 5.1A
		防露ヒータ	124W, 0.6A	158W, 0.8A
		庫内送風機	93/99W 0.48/0.51A	93/99W 0.48/0.51A
		電磁弁	7W, 0.04A	7W, 0.04A
50/60Hz 入力値				
所要冷凍能力	25℃, 60%	2150 KCal/h	2540 KCal/h	
	27℃, 70%	2670 KCal/h	3150 KCal/h	
使用冷媒 (蒸発温度)	R-22 (ET-10℃)			
除霜方式	オフサイクル方式			
接続管	冷媒入口管/出口管 9.53mm/19.05mm			
口径	ドレン管 内径40mm×外径48mm (硬塩ビ管)			
冷却器	クロスフィン (強制通風式)			
冷媒制御	温度式自動膨脹弁			
電源接続方式	端子盤接続方式			
庫内温度制御	マイコン制御			
陳列面積	5.67 m ²	7.50 m ²		
有効内容積	1460 ℓ	1930 ℓ		
製品重量 (側板含まず)	kg	kg		
付 属 品	電磁弁及びストレーナー標準装備、ドレントラップ			

ご注意事項

1. 周囲条件: 温度25℃、湿度60% (27℃, 70%) 風速0.2m/s以下。
2. 側板はオプション品となります。(本図は切込側板を示しております。)
3. 陳列棚巾は4尺, 8尺, 12尺ケースは4尺巾です。6尺, 9尺, 12尺 (3) ケースは3尺巾となります。
4. 仕様向上の為、一部仕様変更することがありますのでご了承ください。

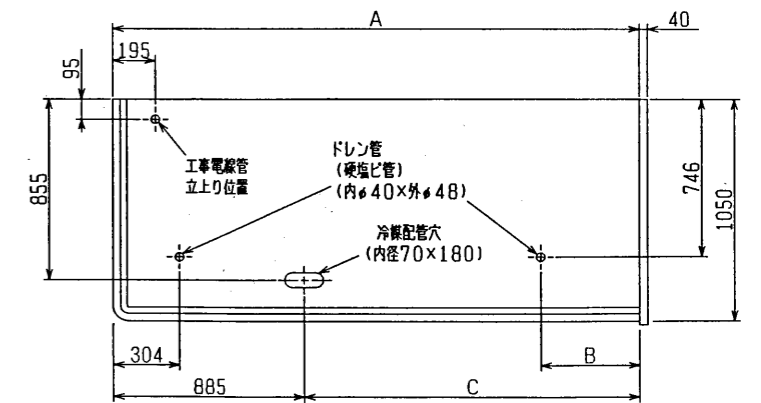
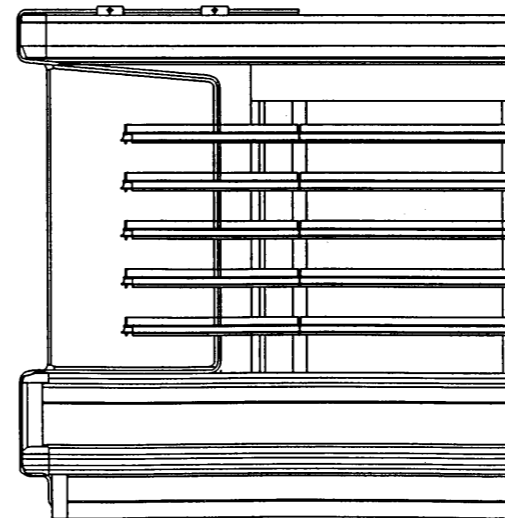
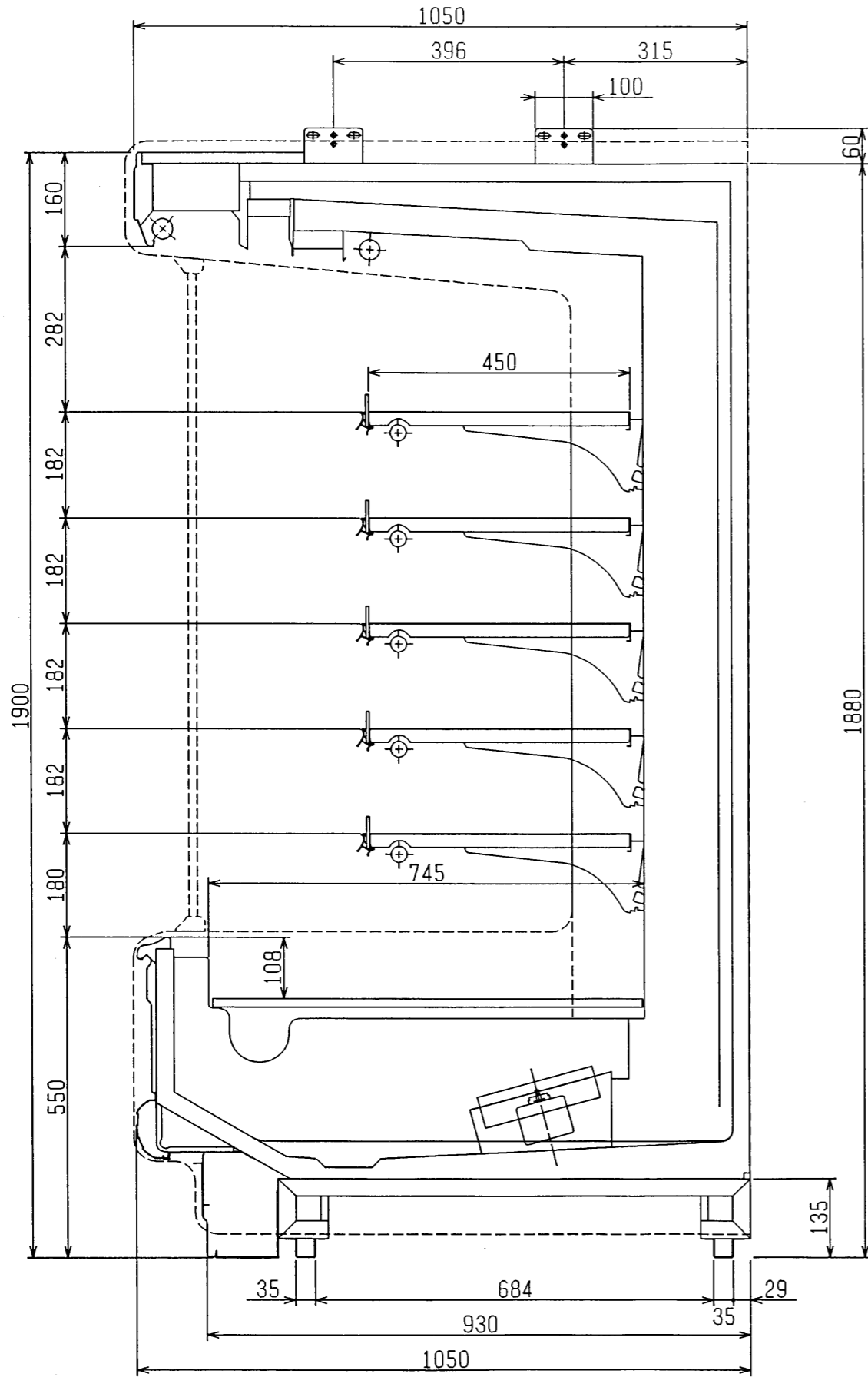
7.9.8

HY

22

D

仕様図番	R380602	発行日	H7-8-28	図番	R480602	副番	
------	---------	-----	---------	----	---------	----	--



	A	B	C
TA-HS655EFHE	1830	305	945
TA-HS855EFHE	2440	459	1555

(S=1/10)

H.Y
YU
T.Y

三菱電機株式会社 三菱オートショーカー TA-HS55EFHE

図番 R380602

仕様表番 R480602

発行日 H7-8-28

図番 R380602

副番