



仕様

形名		TA-HS955EK	TA-HS255EK	TA-HS255EK3	
用途 / 庫内温度		日配・乳製品用 / 2 ~ 8°C			
外形寸法(高さ×巾×奥行)		1960×2745×1050	1960×3660×1050	1960×3660×1050	
キャビネット	外装	表面処理鋼板焼付塗装及びステンレスロール品			
	内装	表面処理鋼板焼付塗装及び粉体塗装			
	冷却室/断熱材	高耐食性鋼板 / ウレタン注入発泡			
	照明灯	ハイデラックス昼白色蛍光灯ランプ			
電気容量 50/60Hz 入力値	単相 200V	照明合計	666 W 4.19 A	822 W 4.86 A	888 W 5.58 A
		トップ照明	186 W 0.96 A	228 W 1.20 A	248 W 1.28 A
		棚照明	480 W 3.23 A	594 W 3.66 A	640 W 4.30 A
		防露ヒータ	51 W 0.3 A	66 W 0.3 A	66 W 0.3 A
		庫内送風機	78/93 W 0.5 A	104/124 W 0.7 A	104/124 W 0.7 A
		電磁弁	7 W 0.04 A	7 W 0.04 A	7 W 0.04 A
所要冷凍能力		Kw	Kw	Kw	
	25°C 60%	1.70	2.25	2.25	
	27°C 70%	2.10	2.79	2.79	
使用冷媒(蒸発温度)		R-22 (ET-10°C)			
除霜方式		オフサイクル方式			
接続管 口径	冷媒入口管/出口管	9.53mm/19.05mm			
	ドレン管	内径40mm×外径48mm(ABS樹脂成形品)			
冷却器		クロスフィン(強制通風式)			
冷媒制御		温度式自動膨張弁			
電源接続方式		端子盤接続方式			
庫内温度制御		マイコン制御			
陳列面積		8.25 m ²	11.00 m ²	11.00 m ²	
有効内容積		2,170 ℓ	2,890 ℓ	2,890 ℓ	
製品質量(側板含まず)		391 kg	482 kg	494 kg	
付属品		電磁弁及びストレーナー標準装備			

ご注意

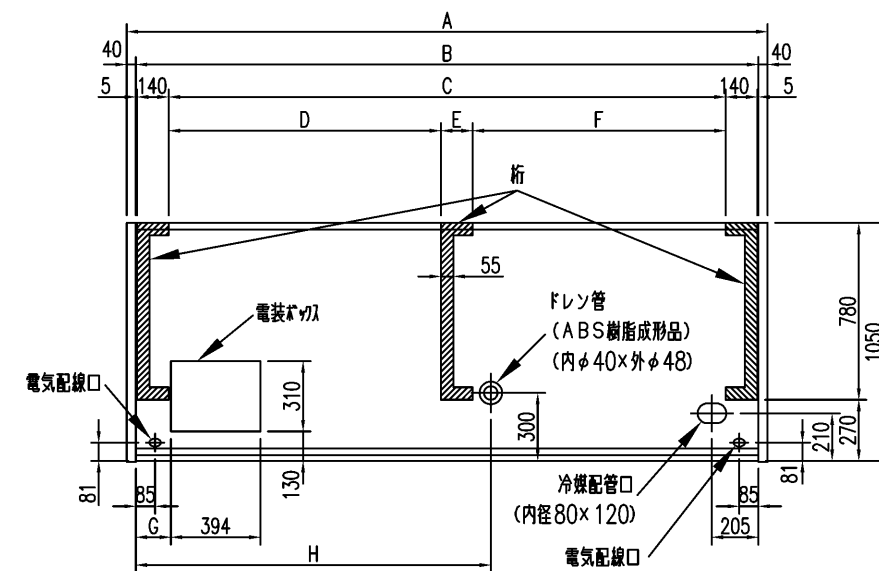
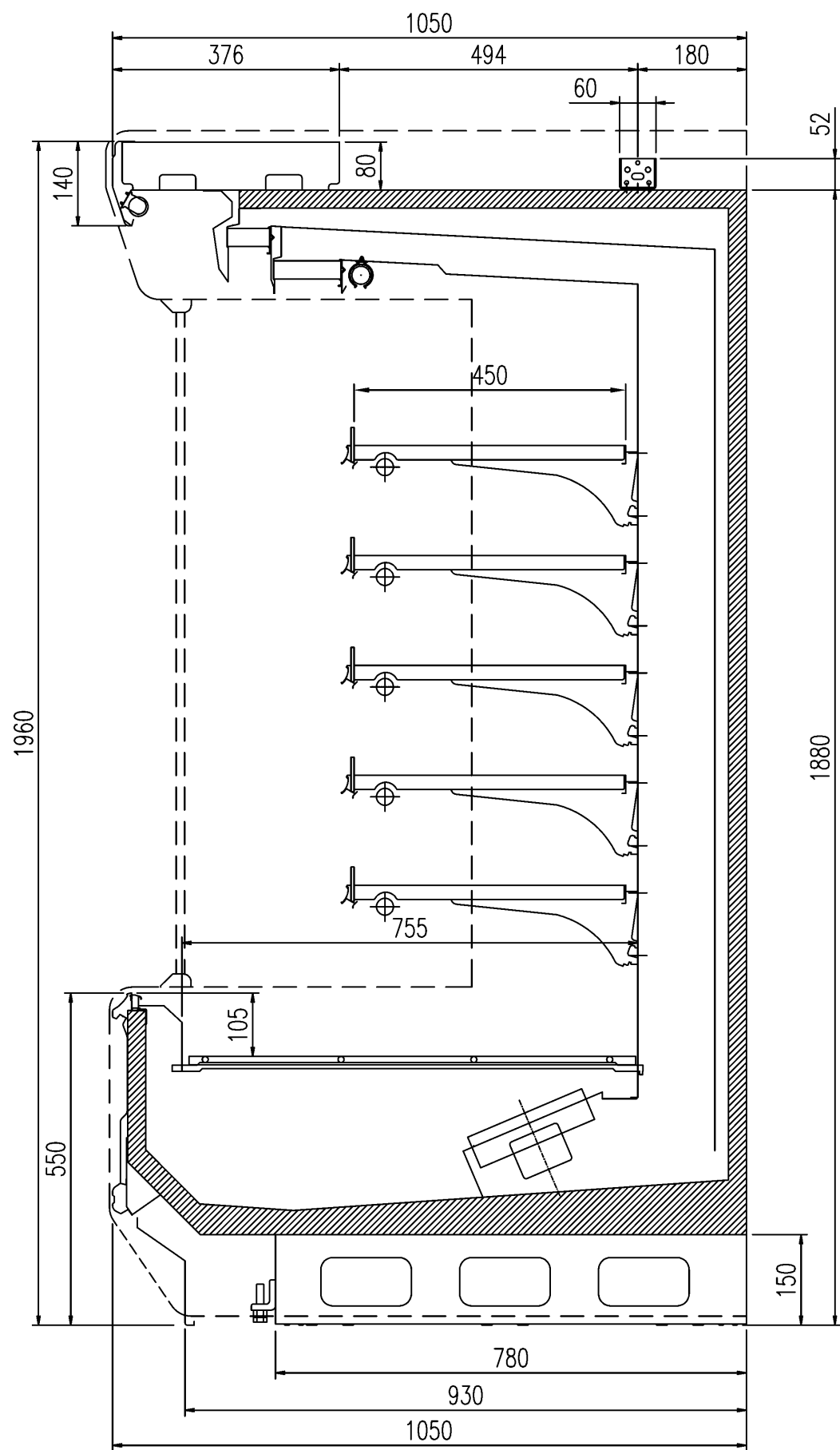
1. 周囲条件: 温度25°C、湿度60% (27°C、70%) 風速0.2m/s以下。
2. 側板はオプション品となります。(本図は切込側板を示しております。)
3. 陳列棚巾は4尺、8尺、12尺ケースは4尺巾です。6尺、9尺、12尺(3)ケースは3尺巾となります。
4. 仕様向上の為、一部仕様変更することがありますのでご了承ください。

Y. A

K. J

T. S

仕様 図番	R381376	発行 日	2003. 07. 31	図 番	R481377	副 番	
----------	---------	---------	--------------	--------	---------	--------	--



	A	B	C	D	E	F	G	H
TA-HS455EK	1300	1220	930	-	-	-	440	350
TA-HS655EK	1910	1830	1540	-	-	-	155	650
TA-HS855EK	2520	2440	2150	-	-	-	155	650
TA-HS955EK	2825	2745	-	1200	140	1115	155	1565
TA-HS255EK	3740	3660	-	1657.5	140	1572.5	155	1565
TA-HS255EK3	3740	3660	-	1657.5	140	1572.5	155	1565

(S=1/10)

YA
KJ
TS

三菱電機株式会社 三菱オーブジョーケーラ TA-HS55EK

図番 R381376

仕様表 図番 R481376

R481377

発行日 2003.07.31

図番 R381376

副番