



仕 様

形 名		TA-HS955EM	TA-HS255EM	TA-HS255EM3				
用途 / 庫内温度		日配・乳製品用 / 2 ~ 8℃						
外形寸法(高さ×巾×奥行)		1960×2745×1050	1960×3660×1050	1960×3660×1050				
キャビネット	外 装	表面処理鋼板焼付塗装及びステンレスロール品						
	内 装	表面処理鋼板焼付塗装及び粉体塗装						
	冷却室/断熱材	高耐食性鋼板及びステンレス鋼板 / ウレタン注入発泡						
	照明灯	ハイデラックス昼白色蛍光灯						
電気容量 50/60Hz 入力値	单相 200V	照明合計	666 W	4.19 A	822 W	4.86 A	888 W	5.58 A
		トップ照明	186 W	0.96 A	228 W	1.20 A	248 W	1.28 A
		棚 照 明	480 W	3.23 A	594 W	3.66 A	640 W	4.30 A
		防露ヒータ	51 W	0.3 A	66 W	0.3 A	66 W	0.3 A
		庫内送風機	78/93 W	0.5 A	104/124 W	0.7 A	104/124 W	0.7 A
		電磁弁	7 W	0.04 A	7 W	0.04 A	7 W	0.04 A
		電子膨張弁	7 W	0.04 A	7 W	0.04 A	7 W	0.04 A
所要冷凍能力		kW		kW		kW		
	25℃ 60%	1.70		2.25		2.25		
	27℃ 70%	2.10		2.79		2.79		
使用冷媒(蒸発温度)		R-404A (ET-10℃)						
除霜方式		オフサイクル方式						
接続管 口径	冷媒入口管/出口管	9.53mm/19.05mm						
	ドレン管	内径40mm×外径48mm(ABS樹脂成形品)						
冷却器		クロスフィン(強制通風式)						
冷媒制御		電子膨張弁						
電源接続方式		端子盤接続方式						
庫内温度制御		マイコン制御						
陳列面積		8.25 m ²		11.00 m ²		11.00 m ²		
有効内容積		2,170 ℓ		2,890 ℓ		2,890 ℓ		
製品質量(側板含まず)		391 kg		482 kg		494 kg		
付 属 品		電磁弁及びストレーナー標準装備、ドレトラップ						

ご注意

1. 周囲条件: 温度25℃、湿度60% (27℃、70%) 風速0.2m/s以下。
2. 側板はオプション品となります。(本図は切込側板を示しております。)
3. 陳列棚巾は4尺、8尺、12尺ケースは4尺巾です。6尺、9尺、12尺(3)ケースは3尺巾となります。
4. 仕様向上の為、一部仕様変更することがありますのでご了承ください。

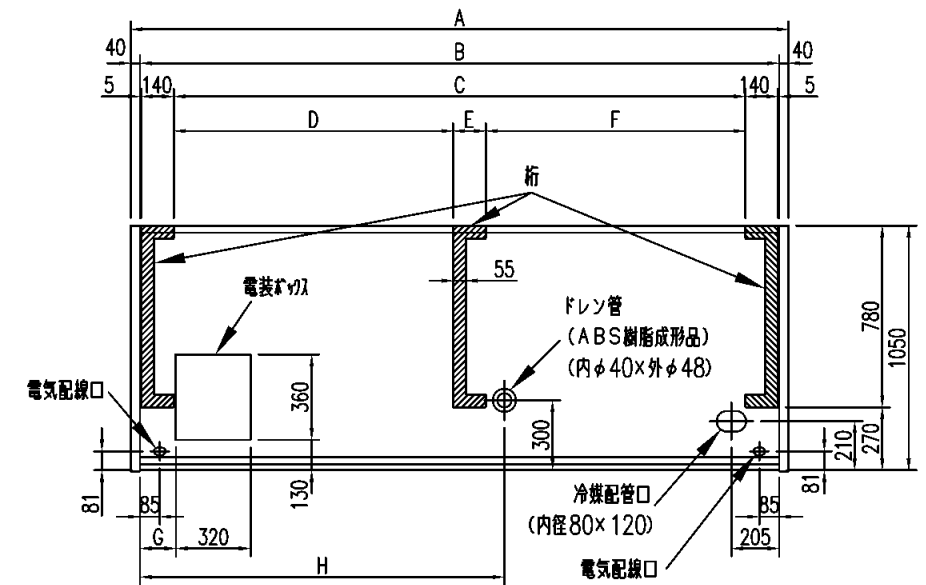
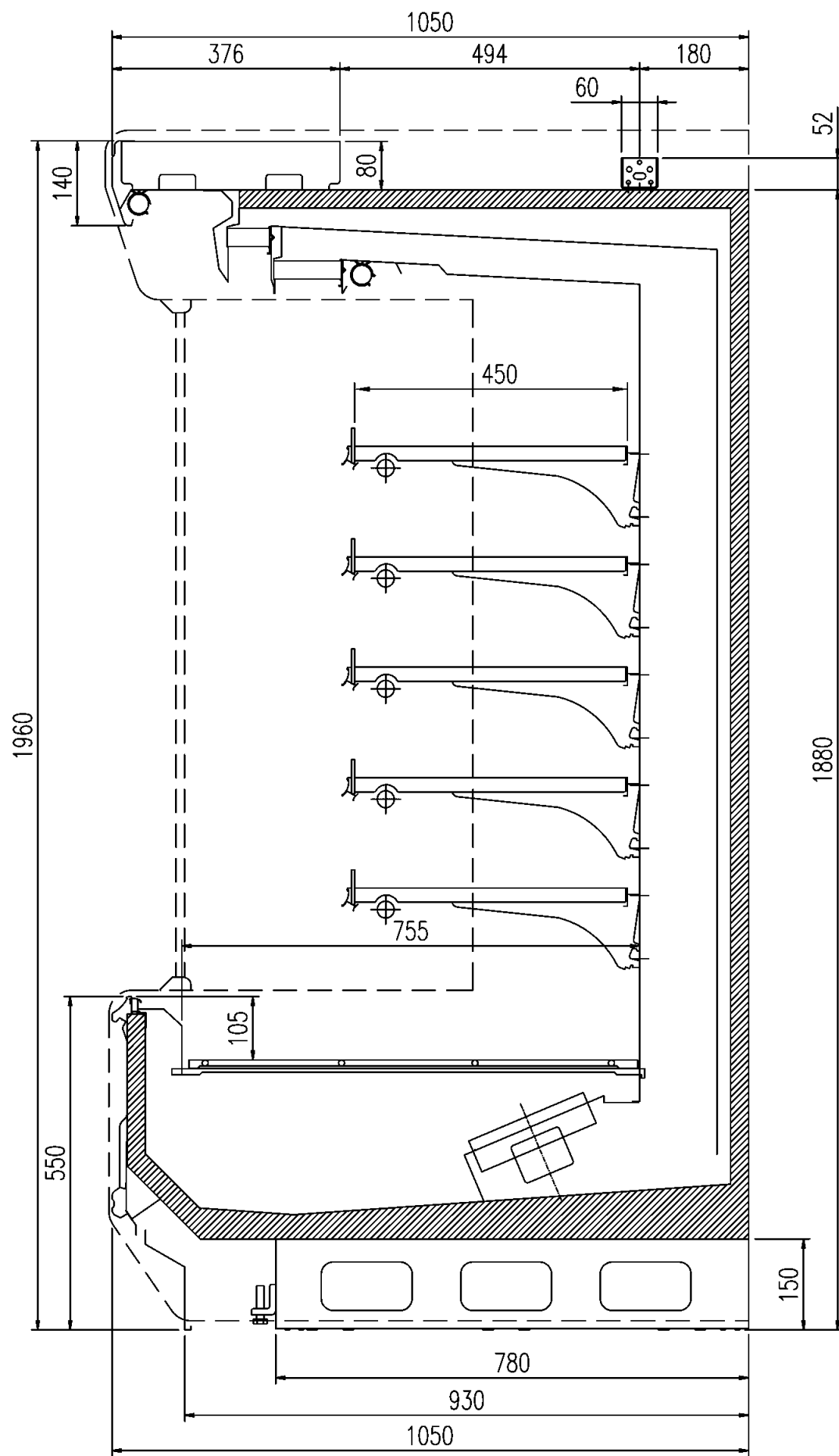
2007/5/7

Y. A

K. J

K. N

仕様 図番	R382092	発行 日	2007.03.13	図 番	R482093	副 番	B
----------	---------	---------	------------	--------	---------	--------	---



	A	B	C	D	E	F	G	H
TA-HS455EM	1300	1220	930	-	-	-	440	350
TA-HS655EM	1910	1830	1540	-	-	-	150	650
TA-HS855EM	2520	2440	2150	-	-	-	150	650
TA-HS955EM	2825	2745	-	1200	140	1115	150	1565
TA-HS255EM	3740	3660	-	1657.5	140	1572.5	150	1565
TA-HS255EM3	3740	3660	-	1657.5	140	1572.5	150	1565

(S=1/10)

YA
KJ
KN



三菱電機株式会社 三菱オーブジョーカー TA-HS55EM

図番

R382092

仕様表

図番

R482092

R482093

発行日

2007.03.13

図番

R382092

副番