



仕様

形名		TA-LS655CL		TA-LS855CL			
用途 / 庫内温度		チルド食品用 / -10 ~ -4℃					
外形寸法(高さ×巾×奥行)		1960×1830×1050		1960×2440×1050			
キャビネット	外装	表面処理鋼板焼付塗装及びステンレスロール品					
	内装	表面処理鋼板焼付塗装及び粉体塗装					
	冷却室/断熱材	高耐食性鋼板 / ウレタン注入発泡					
	照明灯	ハイデラックス昼白色蛍光灯					
電気容量	50/60Hz 入力値	单相 200V	照明合計	310 W	1.60 A	380 W	2.00 A
			トップ照明	124 W	0.64 A	152 W	0.80 A
			棚照明	186 W	0.96 A	228 W	1.20 A
		防露ヒータ	288 W	1.4 A	401 W	2.0 A	
		庫内送風機	78/93 W	0.5 A	130/155 W	0.9 A	
		電磁弁	7 W	0.04 A	7 W	0.04 A	
		電子膨張弁	7 W	0.04 A	7 W	0.04 A	
	三相 200V	除霜ヒータ	1920 W	5.5 A	2550 W	7.4 A	
		※補助ヒータ	385 W	1.9 A	430 W	2.2 A	
		※ダクトヒータ(GA)	135 W	0.7 A	180 W	0.9 A	
※ 補助ヒータ, ダクトヒータ(GA)は 単相200Vヒータを三相200V電源に接続しています。							
所要冷凍能力			Kw		Kw		
	25℃ 60%		3.37		4.48		
	27℃ 70%		4.08		5.42		
使用冷媒(蒸発温度)		R-404A (ET-30℃)					
除霜方式		ヒータ方式					
接続管 口径	冷媒入口管/出口管	9.53mm/19.05mm					
	ドレン管	内径40mm×外径48mm(ABS樹脂成形品)					
冷却器		クロスフィン(強制通風式)					
冷媒制御		電子膨張弁					
電源接続方式		端子盤接続方式					
庫内温度制御		マイコン制御					
陳列面積		3.85 m ²		5.14 m ²			
有効内容積		1,450 ℓ		1,930 ℓ			
製品質量(側板含まず)		253 kg		317 kg			
付属品		電磁弁及びストレーナー標準装備					

ご注意

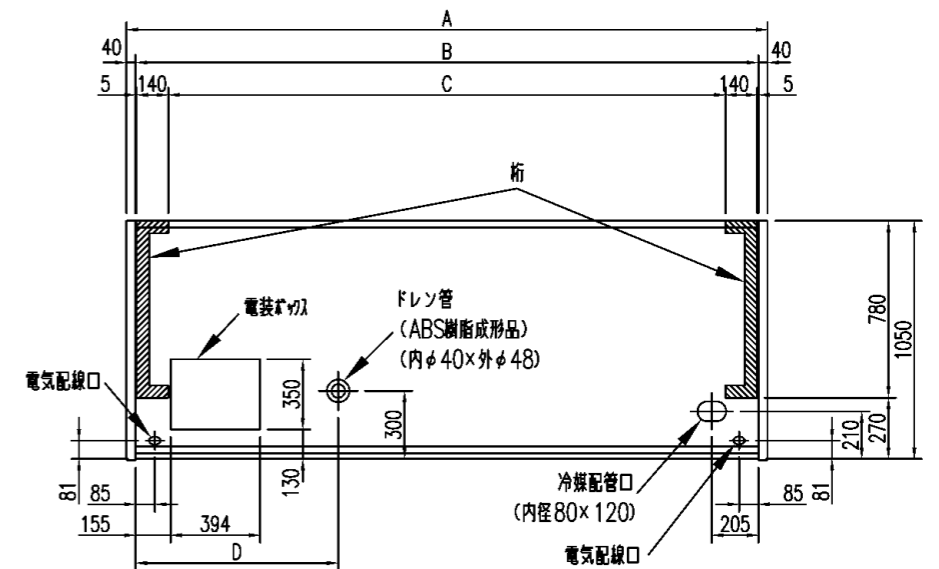
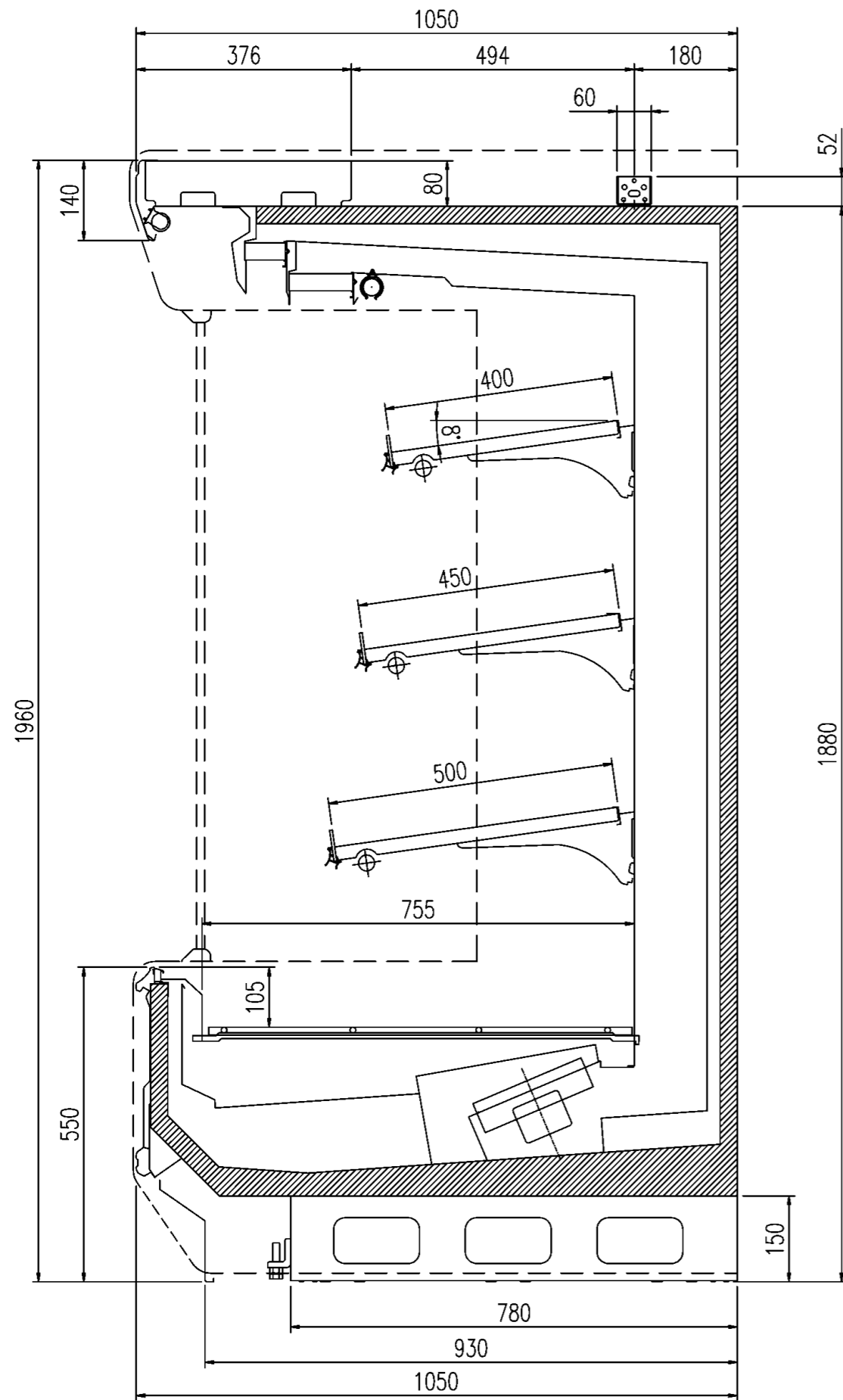
1. 周囲条件: 温度25℃、湿度60% (27℃、70%) 風速0.2m/s以下。
2. 側板はオプション品となります。(本図は切込側板を示しております。)
3. 陳列棚巾は8尺ケースは4尺巾です。6尺ケースは3尺巾となります。
4. 仕様向上の為、一部仕様変更することがありますのでご了承ください。

Y.A

K.J

T.S

仕 図 番	R381800	発 行 日	2005. 07. 13	図 番	R481800	副 番	
-------------	---------	-------------	--------------	--------	---------	--------	--



	A	B	C	D
TA-LS655CL	1910	1830	1540	650
TA-LS855CL	2520	2440	2150	650

(S=1/10)

YA
KJ
TS

三菱電機株式会社 三菱オープジョーケーヌ TA-LS55CL

図番 R381800

仕様表 図番 R481800

発行日 2005.07.13

図番 R381800

副番