



仕様

形名		TA-LS465LG		TA-LS665LG		TA-LS865LG		
用途 / 庫内温度		チルド食品用 / -10 ~ -4℃						
外形寸法(高さ×巾×奥行)		1940×1220×1050		1940×1830×1050		1940×2440×1050		
キャビネット	外装	表面処理鋼板焼付塗装及びステンレスロール品						
	内装	表面処理鋼板焼付塗装及び粉体塗装						
	冷却室/断熱材	FRP(ガラス繊維強化プラスチック)成形品 / ウレタン注入発泡						
	照明灯	高演色性ランプ(鮮度ゲー)保護管付						
電気容量 50/60Hz 入力値	単相 200V	照明合計	189 W	1.0 A	320 W	1.6 A	377 W	2.0 A
		トップ照明	75 W	0.4 A	128 W	0.6 A	151 W	0.8 A
		棚照明	114 W	0.6 A	192 W	1.0 A	226 W	1.2 A
		防露ヒータ	99 W	0.5 A	140 W	0.7 A	187 W	0.9 A
		庫内送風機	93/99 W	0.5 A	124/132 W	0.7 A	124/132 W	0.7 A
	三相 200V	電磁弁	7 W	0.04 A	7 W	0.04 A	7 W	0.04 A
		除霜ヒータ	1800 W	5.2 A	2700 W	7.8 A	3600 W	10.4 A
		※補助ヒータ	500 W	2.5 A	620 W	3.1 A	760 W	3.8 A
		※ダクトヒータ	140 W	0.7 A	210 W	1.1 A	280 W	1.4 A
		※ 補助ヒータ及びダクトヒータは単相200Vヒータを三相200V電源に接続しています。						
所要冷凍能力		W	(Kcal/h)	W	(Kcal/h)	W	(Kcal/h)	
	25℃ 60%	2,270	(1,950)	3,210	(2,760)	4,260	(3,660)	
	27℃ 70%	2,740	(2,360)	3,870	(3,330)	5,150	(4,430)	
使用冷媒(蒸発温度)		R-22 (ET-30℃)						
除霜方式		ヒータ方式						
接続管 口径	冷媒入口管/出口管	9.53mm/19.05mm						
	ドレン管	内径40mm×外径48mm(硬塩ビ管)						
冷却器		クロスフィン(強制通風式)						
冷媒制御		温度式自動膨張弁						
電源接続方式		端子盤接続方式						
庫内温度制御		マイコン制御						
陳列面積		2.43 m ²		3.65 m ²		4.87 m ²		
有効内容積		940 L		1,410 L		1,880 L		
製品重量(側板含まず)		183 kg		283 kg		351 kg		
付属品		電磁弁及びストレーナー標準装備、ドレントラップ						

ご注意

1. 周囲条件: 温度25℃、湿度60% (27℃、70%) 風速0.2m/s以下。
2. 側板はオプション品となります。(本図は切込側板を示しております。)
3. 陳列棚巾は4尺、8尺、12尺ケースは4尺巾です。6尺、9尺、12尺(3)ケースは3尺巾となります。
4. 仕様向上の為、一部仕様変更することがありますのでご了承ください。

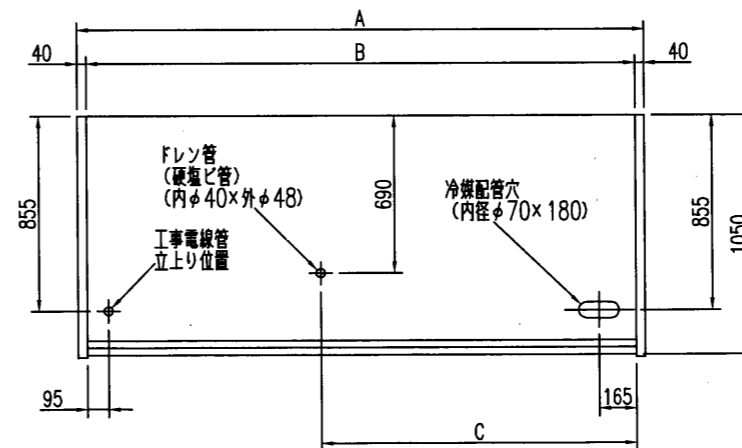
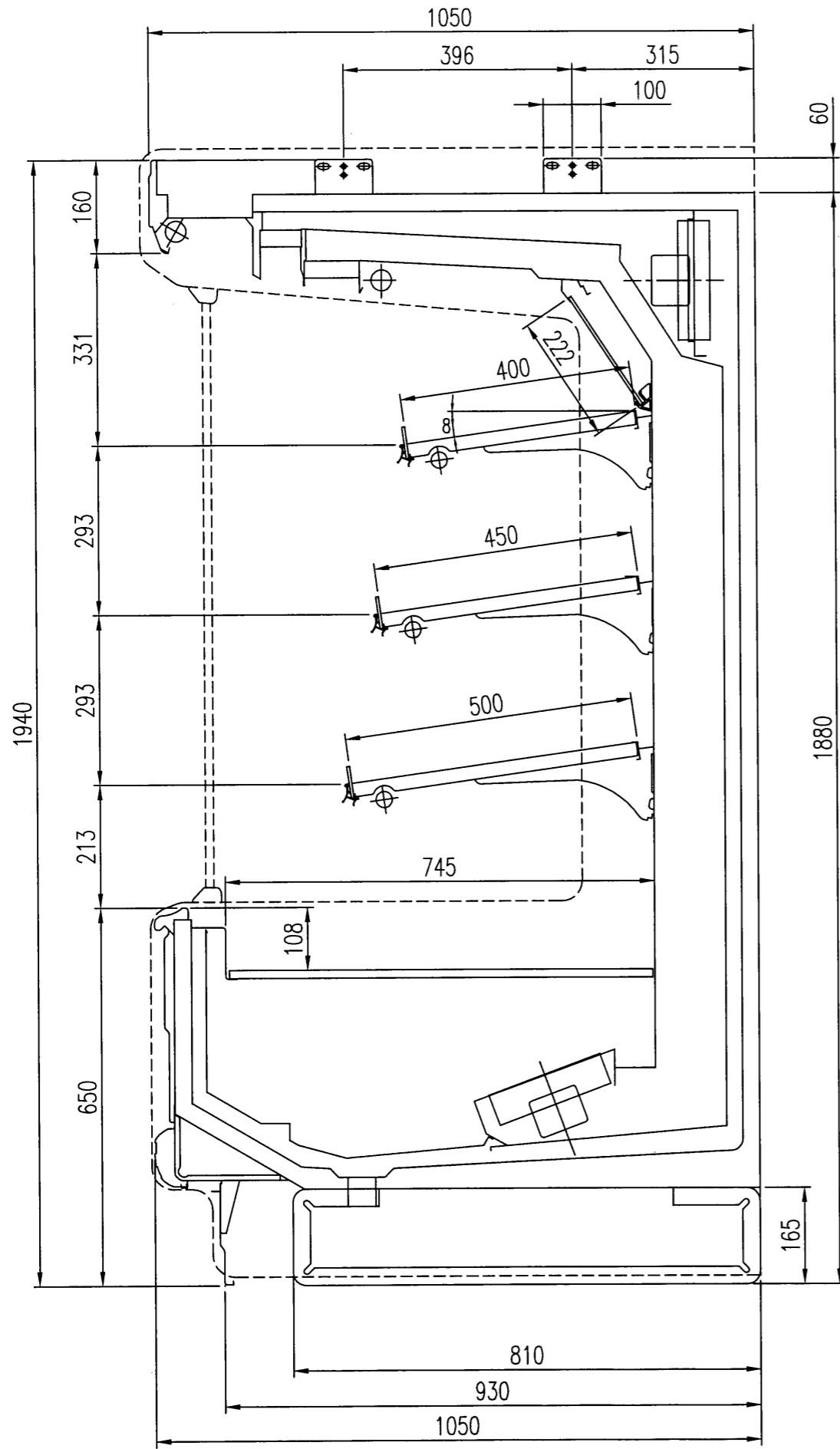
2000.10.12

Z.I

T.M

Y.A

仕様 図番	R380900	発行 日	98-11-25	図 番	R480900	副 番	A
----------	---------	---------	----------	--------	---------	--------	---



	A	B	C
TA-LS465LG	1300	1220	840
TA-LS665LG	1910	1830	1095
TA-LS865LG	2520	2440	1400

(S=1/10)

99.1.19

JS
TM
TY

三菱電機株式会社 三菱オープンコーター TA-LS65LG

図番 R380900

仕様表 図番 R480900

発行日 98-12-16

図番 R380900

副番 A