

仕様

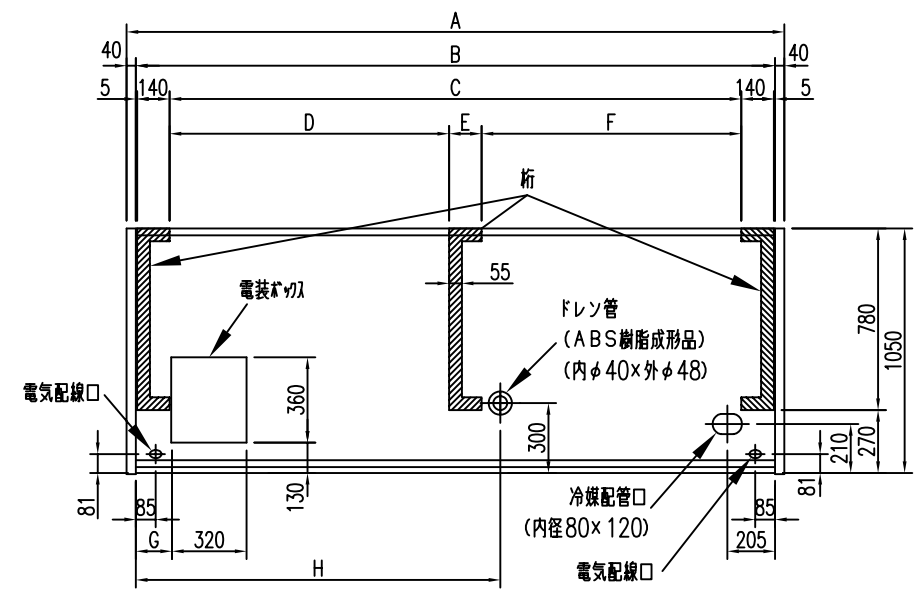
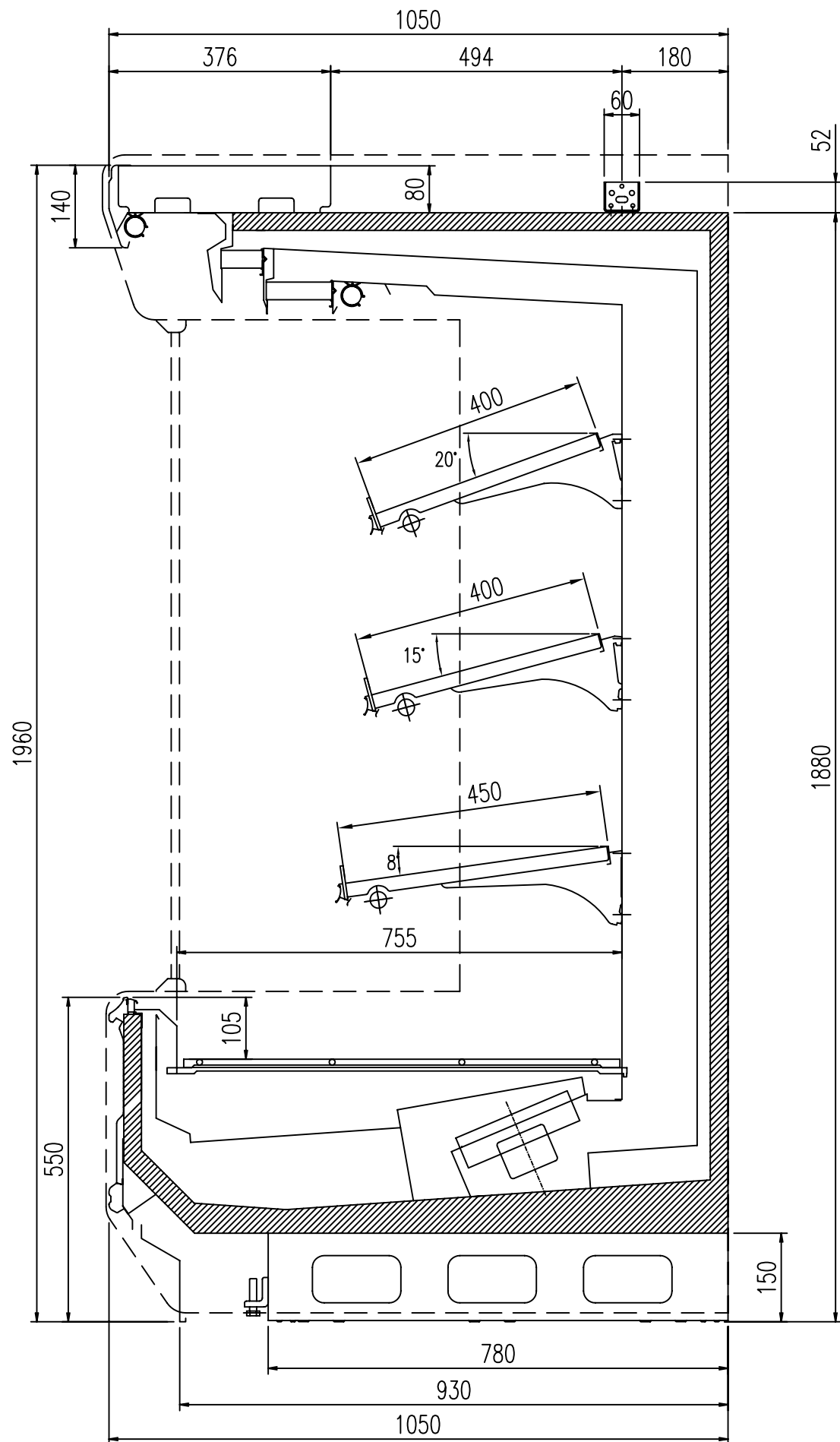
形名		TA-MS955CN	TA-MS255CN	TA-MS255CN3				
用途 / 庫内温度		精肉・鮮魚用 / -2 ~ 2℃						
外形寸法(高さ×巾×奥行)		1960×2745×1050	1960×3660×1050	1960×3660×1050				
キャビネット	外装	表面処理鋼板焼付塗装及びステンレスロール品						
	内装	表面処理鋼板焼付塗装及び粉体塗装						
	冷却室/断熱材	高耐食性鋼板及びステンレス鋼板 / ウレタン注入発泡						
	照明灯	ハイデラックス昼白色蛍光灯						
電気容量 50/60Hz 入力値	単相 200V	照明合計	398 W	1.99 A	555 W	2.74 A	530 W	2.65 A
		トップ照明	159 W	0.80 A	222 W	1.10 A	212 W	1.06 A
		棚照明	239 W	1.19 A	333 W	1.64 A	318 W	1.59 A
		防露ヒータ	102 W	0.5 A	132 W	0.7 A	132 W	0.7 A
		庫内送風機	130/155 W	0.9 A	130/155 W	0.9 A	130/155 W	0.9 A
		電磁弁	7 W	0.04 A	7 W	0.04 A	7 W	0.04 A
		電子膨張弁	7 W	0.04 A	7 W	0.04 A	7 W	0.04 A
		除霜ヒータ	1430 W	7.2 A	1970 W	9.9 A	1970 W	9.9 A
補助ヒータ	250 W	1.3 A	250 W	1.3 A	250 W	1.3 A		
所要冷凍能力		kW		kW		kW		
	25℃ 60%	2.66		3.53		3.53		
	27℃ 70%	3.24		4.30		4.30		
使用冷媒(蒸発温度)		R-404A (ET-10℃)						
除霜方式		ヒータ方式						
接続管 口径	冷媒入口管/出口管	9.53mm/19.05mm						
	ドレン管	内径40mm×外径48mm(ABS樹脂成形品)						
冷却器		クロスフィン(強制通風式)						
冷媒制御		電子膨張弁						
電源接続方式		端子盤接続方式						
庫内温度制御		マイコン制御						
陳列面積		5.50 m <sup>2</sup>		7.34 m <sup>2</sup>		7.34 m <sup>2</sup>		
有効内容積		2,170 ℓ		2,890 ℓ		2,890 ℓ		
製品質量(側板含まず)		368 kg		453 kg		463 kg		
付属品		電磁弁及びストレーナー標準装備、ドレトラップ						

ご注意

1. 周囲条件: 温度25℃、湿度60% (27℃、70%) 風速0.2m/s以下。
2. 側板はオプション品となります。(本図は切込側板を示しております。)
3. 陳列棚巾は4尺、8尺、12尺ケースは4尺巾です。6尺、9尺、12尺(3)ケースは3尺巾となります。
4. 仕様向上の為、一部仕様変更することがありますのでご了承ください。

Y.A  
T.H  
K.N

仕様 図番	R383162	発行 日	2009.04.01	図 番	R483163	副 番	
----------	---------	---------	------------	--------	---------	--------	--



	A	B	C	D	E	F	G	H
TA-MS455CN	1300	1220	930	-	-	-	440	350
TA-MS655CN	1910	1830	1540	-	-	-	150	650
TA-MS855CN	2520	2440	2150	-	-	-	150	650
TA-MS955CN	2825	2745	-	1200	140	1115	150	1565
TA-MS255CN	3740	3660	-	1657.5	140	1572.5	150	1565
TA-MS255CN3	3740	3660	-	1657.5	140	1572.5	150	1565

(S=1/10)

YA  
TH  
IT