

仕様

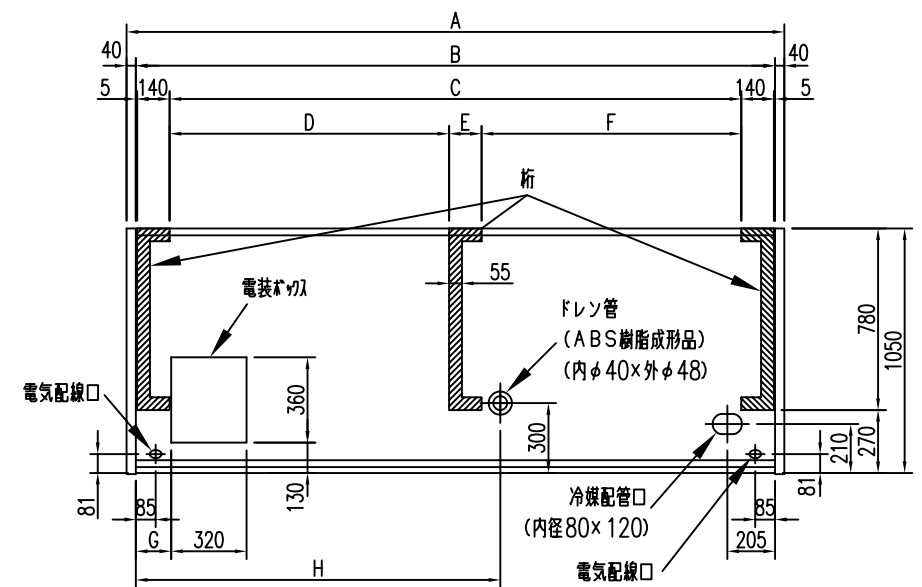
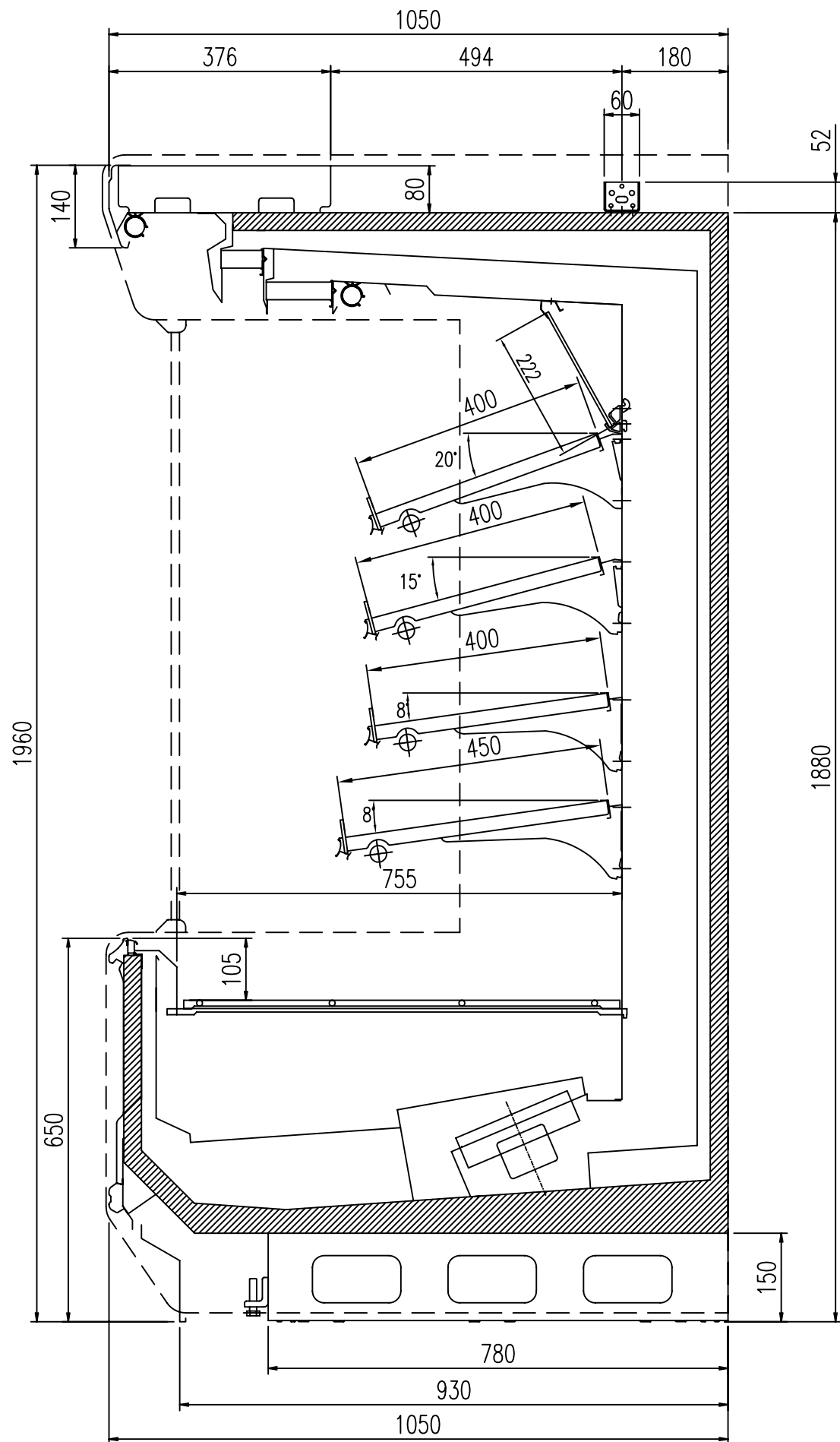
形名		TA-MS465MN	TA-MS665MN	TA-MS865MN				
用途 / 庫内温度		精肉・鮮魚用 / -2 ~ 2°C						
外形寸法(高さ×巾×奥行)		1960×1220×1050	1960×1830×1050	1960×2440×1050				
キャビネット	外装	表面処理鋼板焼付塗装及びステンレスロール品						
	内装	表面処理鋼板焼付塗装及び粉体塗装						
	冷却室/断熱材	高耐食性鋼板及びステンレス鋼板 / ウレタン注入発泡						
	照明灯	ハイデラックス昼白色蛍光灯						
	蛍光灯	ハイデラックス昼白色蛍光灯						
	灯数(トップ照明)	40W×2	32W×4	40W×4				
	(棚照明)	40W×4	32W×8	40W×8				
電気容量 50/60Hz 入力値	单相 200V	照明合計	222 W	1.10 A	318 W	1.59 A	444 W	2.19 A
		トップ照明	74 W	0.37 A	106 W	0.53 A	148 W	0.73 A
		棚照明	148 W	0.73 A	212 W	1.06 A	296 W	1.46 A
		防露ヒータ	38 W	0.2 A	50 W	0.3 A	77 W	0.4 A
		庫内送風機	52/62 W	0.3 A	78/93 W	0.5 A	78/93 W	0.5 A
		電磁弁	7 W	0.04 A	7 W	0.04 A	7 W	0.04 A
		電子膨張弁	7 W	0.04 A	7 W	0.04 A	7 W	0.04 A
		除霜ヒータ	530 W	2.7 A	890 W	4.5 A	1250 W	6.3 A
		補助ヒータ	250 W	1.3 A	250 W	1.3 A	250 W	1.3 A
所要冷凍能力		kW		kW		kW		
	25°C 60%	1.27		1.64		2.19		
	27°C 70%	1.54		2.00		2.67		
使用冷媒(蒸発温度)		R-404A (ET-10°C)						
除霜方式		ヒータ方式						
接続管 口径	冷媒入口管/出口管	9.53mm/19.05mm						
	ドレン管	内径40mm×外径48mm(ABS樹脂成形品)						
冷却器		クロスフィン(強制通風式)						
冷媒制御		電子膨張弁						
電源接続方式		端子盤接続方式						
庫内温度制御		マイコン制御						
陳列面積		2.93 m <sup>2</sup>		4.40 m <sup>2</sup>		5.87 m <sup>2</sup>		
有効内容積		900 ℓ		1,350 ℓ		1,810 ℓ		
製品質量(側板含まず)		172 kg		262 kg		328 kg		
付属品		電磁弁及びストレーナー標準装備、ドレトラップ						

ご注意

1. 周囲条件: 温度25°C、湿度60% (27°C、70%) 風速0.2m/s以下。
2. 側板はオプション品となります。(本図は切込側板を示しております。)
3. 陳列棚巾は4尺、8尺、12尺ケースは4尺巾です。6尺、9尺、12尺(3)ケースは3尺巾となります。
4. 仕様向上の為、一部仕様変更することがありますのでご了承ください。

Y.A  
T.H  
K.N

仕様 図番	R383180	発行 日	2009.04.01	図 番	R483180	副 番	
----------	---------	---------	------------	--------	---------	--------	--



	A	B	C	D	E	F	G	H
TA-MS465MN	1300	1220	930	-	-	-	440	350
TA-MS665MN	1910	1830	1540	-	-	-	150	650
TA-MS865MN	2520	2440	2150	-	-	-	150	650
TA-MS965MN	2825	2745	-	1200	140	1115	150	1565
TA-MS265MN	3740	3660	-	1657.5	140	1572.5	150	1565
TA-MS265MN3	3740	3660	-	1657.5	140	1572.5	150	1565

(S=1/10)

YA  
TH  
IT