



仕様

| 形名 | | TA-ZS955DL | TA-ZS255DL | TA-ZS255DL3 | | | | |
|------------------------|------------|--------------------------|----------------|---------------------|-----------|---------------------|-----------|--------|
| 用途 / 庫内温度 | | 精肉・鮮魚用 (高鮮度) / -3 ~ 0°C | | | | | | |
| 外形寸法(高さ×巾×奥行) | | 1960×2745×1050 | 1960×3660×1050 | 1960×3660×1050 | | | | |
| キャビネット | 外装 | 表面処理鋼板焼付塗装及びステンレスロール品 | | | | | | |
| | 内装 | 表面処理鋼板焼付塗装及び粉体塗装 | | | | | | |
| | 冷却室/断熱材 | 高耐食性鋼板 / ウレタン注入発泡 | | | | | | |
| | 照明灯 | ハイデラックス昼白色蛍光灯 | | | | | | |
| 電気容量 50/60Hz 入力値 | 单相 200V | 照明合計 | 558 W | 2.88 A | 684 W | 3.60 A | 744 W | 3.84 A |
| | | トップ照明 | 186 W | 0.96 A | 228 W | 1.20 A | 248 W | 1.28 A |
| | | 棚照明 | 372 W | 1.92 A | 456 W | 2.40 A | 496 W | 2.56 A |
| | | 防露ヒータ | 102 W | 0.5 A | 132 W | 0.7 A | 132 W | 0.7 A |
| | | 庫内送風機 | 130/155 W | 0.9 A | 156/186 W | 1.0 A | 156/186 W | 1.0 A |
| | | 電磁弁 | 7 W | 0.04 A | 7 W | 0.04 A | 7 W | 0.04 A |
| | | 電子膨張弁 | 7 W | 0.04 A | 7 W | 0.04 A | 7 W | 0.04 A |
| | | 除霜ヒータ | 1430 W | 7.2 A | 1970 W | 9.9 A | 1970 W | 9.9 A |
| 補助ヒータ | 250 W | 1.3 A | 250 W | 1.3 A | 250 W | 1.3 A | | |
| 所要冷凍能力 | | Kw | | Kw | | Kw | | |
| | 25°C 60% | 2.87 | | 3.81 | | 3.81 | | |
| | 27°C 70% | 3.39 | | 4.50 | | 4.50 | | |
| 使用冷媒 (蒸発温度) | | R-404A (ET-10°C) | | | | | | |
| 除霜方式 | | ヒータ方式 | | | | | | |
| 接続管 口径 | 冷媒入口管/出口管 | 9.53mm/19.05mm | | | | | | |
| | ドレン管 | 内径40mm×外径48mm (ABS樹脂成形品) | | | | | | |
| 冷却器 | | クロスフィン (強制通風式) | | | | | | |
| 冷媒制御 | | 電子膨張弁 | | | | | | |
| 電源接続方式 | | 端子盤接続方式 | | | | | | |
| 庫内温度制御 | | マイコン制御 | | | | | | |
| 陳列面積 | | 6.60 m ² | | 8.80 m ² | | 8.80 m ² | | |
| 有効内容積 | | 2,170 ℓ | | 2,890 ℓ | | 2,890 ℓ | | |
| 製品質量 (側板含まず) | | 398 kg | | 491 kg | | 502 kg | | |
| 付属品 | | 電磁弁及びストレーナー標準装備 | | | | | | |

ご注意

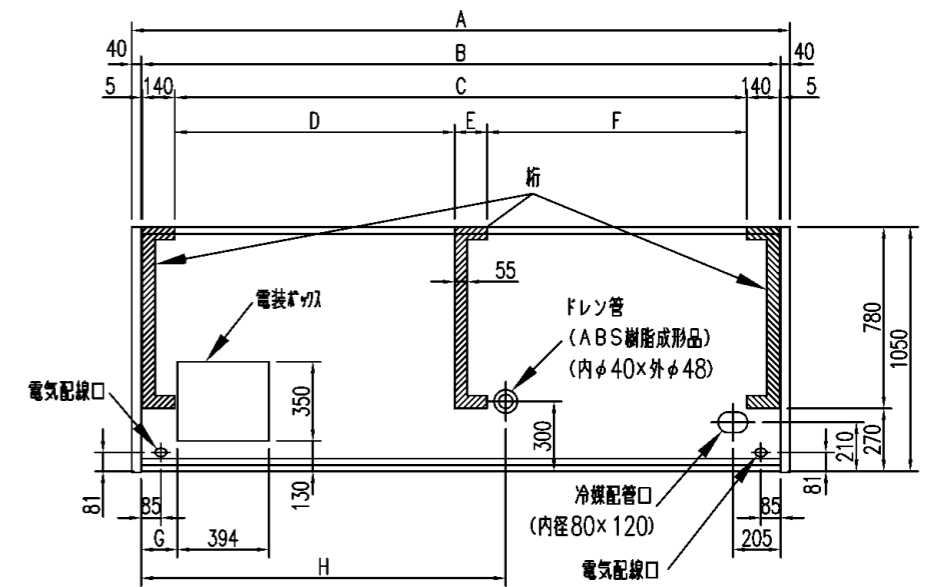
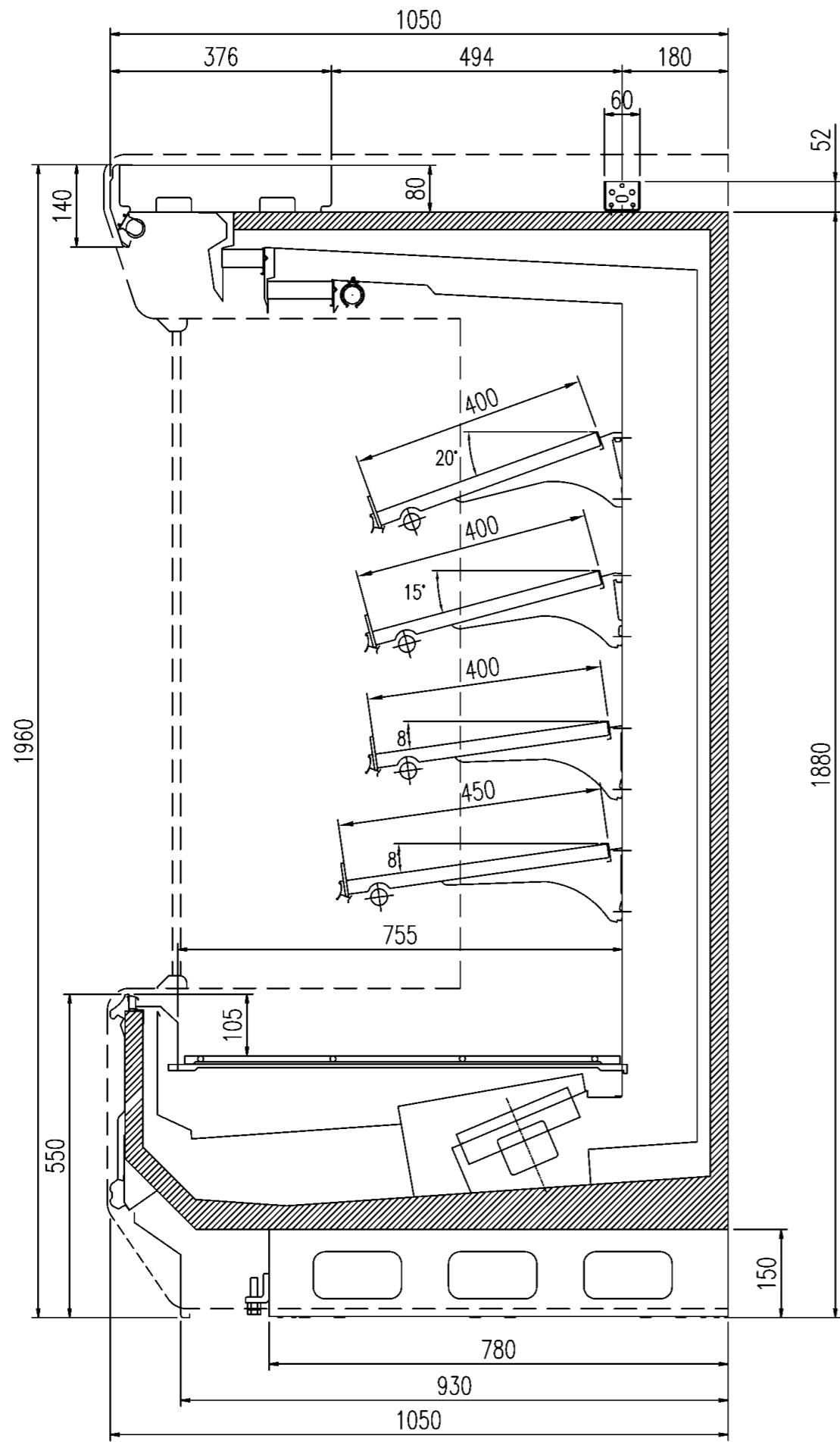
1. 周囲条件: 温度25°C、湿度60% (27°C、70%) 風速0.2m/s以下。
2. 側板はオプション品となります。(本図は切込側板を示しております。)
3. 陳列棚巾は4尺、8尺、12尺ケースは4尺巾です。6尺、9尺、12尺(3)ケースは3尺巾となります。
4. 仕様向上の為、一部仕様変更することがありますのでご了承ください。

Y.A

K.J

T.S

| | | | | | | | |
|----------|---------|---------|--------------|--------|---------|--------|--|
| 仕様 図番 | R381782 | 発行 日 | 2005. 07. 13 | 図 番 | R481783 | 副 番 | |
|----------|---------|---------|--------------|--------|---------|--------|--|



| | A | B | C | D | E | F | G | H |
|-------------|------|------|------|--------|-----|--------|-----|------|
| TA-ZS455DL | 1300 | 1220 | 930 | - | - | - | 440 | 350 |
| TA-ZS655DL | 1910 | 1830 | 1540 | - | - | - | 155 | 650 |
| TA-ZS855DL | 2520 | 2440 | 2150 | - | - | - | 155 | 650 |
| TA-ZS955DL | 2825 | 2745 | - | 1200 | 140 | 1115 | 155 | 1565 |
| TA-ZS255DL | 3740 | 3660 | - | 1657.5 | 140 | 1572.5 | 155 | 1565 |
| TA-ZS255DL3 | 3740 | 3660 | - | 1657.5 | 140 | 1572.5 | 155 | 1565 |

(S=1/10)



三菱電機株式会社

三菱ホームソリューション TA-ZS55DL

図番

R381782

仕様表

図番

R481782

R481783

発行日

2005.07.13

図番

R381782

副番

.