

仕様

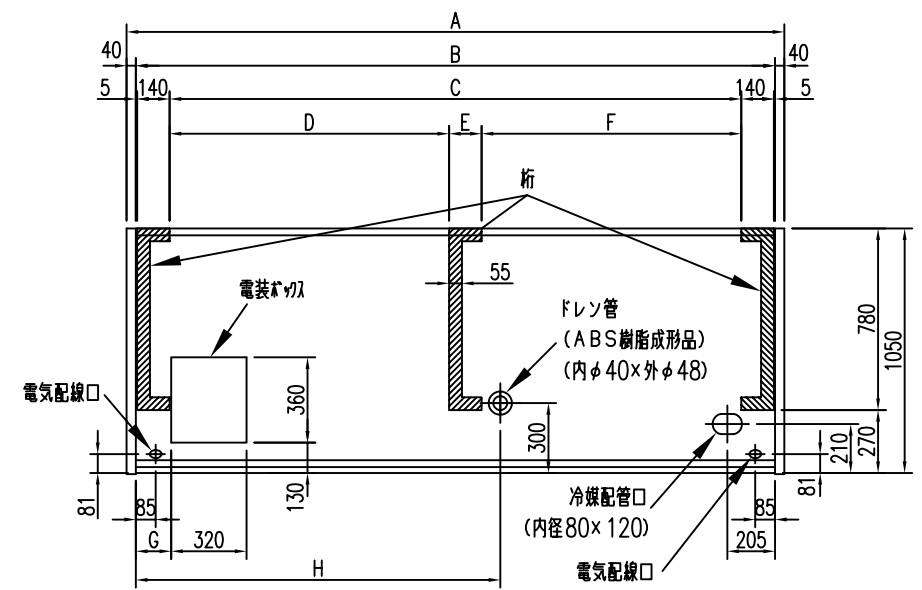
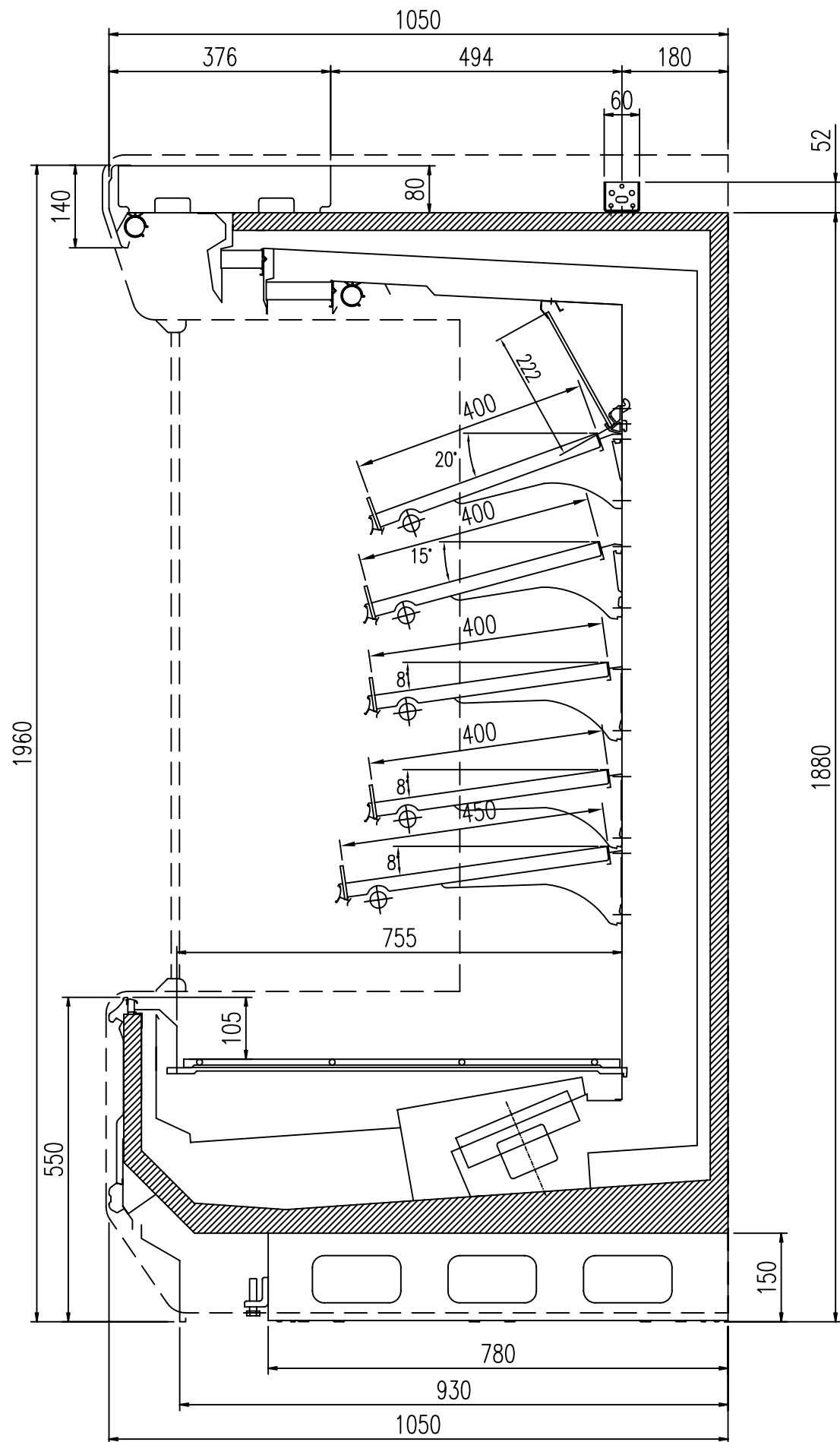
形名		TA-ZS955NN	TA-ZS255NN	TA-ZS255NN3	
用途 / 庫内温度		精肉・鮮魚用 (高鮮度) / -3 ~ 0°C			
外形寸法(高さ×巾×奥行)		1960×2745×1050	1960×3660×1050	1960×3660×1050	
キャビネット	外装	表面処理鋼板焼付塗装及びステンレスロール品			
	内装	表面処理鋼板焼付塗装及び粉体塗装			
	冷却室/断熱材	高耐食性鋼板及びステンレス鋼板 / ウレタン注入発泡			
	照明灯	ハイデラックス昼白色蛍光灯			
電気容量 50/60Hz 入力値	単相 200V	照明合計	557 W 2.79 A	777 W 3.84 A	742 W 3.71 A
		トップ照明	159 W 0.80 A	222 W 1.10 A	212 W 1.06 A
		棚照明	398 W 1.99 A	555 W 2.74 A	530 W 2.65 A
		防露ヒータ	102 W 0.5 A	132 W 0.7 A	132 W 0.7 A
		庫内送風機	130/155 W 0.9 A	156/186 W 1.0 A	156/186 W 1.0 A
		電磁弁	7 W 0.04 A	7 W 0.04 A	7 W 0.04 A
		電子膨張弁	7 W 0.04 A	7 W 0.04 A	7 W 0.04 A
		除霜ヒータ	1430 W 7.2 A	1970 W 9.9 A	1970 W 9.9 A
補助ヒータ	250 W 1.3 A	250 W 1.3 A	250 W 1.3 A		
所要冷凍能力		kW		kW	
	25°C 60%	2.87		3.81	
	27°C 70%	3.39		4.50	
使用冷媒 (蒸発温度)	R-404A (ET-10°C)				
除霜方式	ヒータ方式				
接続管 口径	冷媒入口管/出口管	9.53mm/19.05mm			
	ドレン管	内径40mm×外径48mm (ABS樹脂成形品)			
冷却器	クロスフィン (強制通風式)				
冷媒制御	電子膨張弁				
電源接続方式	端子盤接続方式				
庫内温度制御	マイコン制御				
陳列面積	6.60 m ²	8.80 m ²	8.80 m ²		
有効内容積	2,170 ℓ	2,890 ℓ	2,890 ℓ		
製品質量(側板含まず)	407 kg	502 kg	513 kg		
付属品	電磁弁及びストレーナー標準装備、ドレトラップ				

ご注意

1. 周囲条件: 温度25°C、湿度60% (27°C、70%) 風速0.2m/s以下。
2. 側板はオプション品となります。(本図は切込側板を示しております。)
3. 陳列棚巾は4尺, 8尺, 12尺ケースは4尺巾です。6尺, 9尺, 12尺(3)ケースは3尺巾となります。
4. 仕様向上の為、一部仕様変更することがありますのでご了承ください。

Y.A
T.H
K.N

仕様 図番	R383192	発行 日	2009.04.01	図 番	R483193	副 番	
----------	---------	---------	------------	--------	---------	--------	--



	A	B	C	D	E	F	G	H
TA-ZS655NN	1910	1830	1540	-	-	-	150	650
TA-ZS855NN	2520	2440	2150	-	-	-	150	650
TA-ZS955NN	2825	2745	-	1200	140	1115	150	1565
TA-ZS255NN	3740	3660	-	1657.5	140	1572.5	150	1565
TA-ZS255NN3	3740	3660	-	1657.5	140	1572.5	150	1565

(S=1/10)