



仕様

形名		TA-ZS655LL	TA-ZS855LL			
用途 / 庫内温度		精肉・鮮魚用(高鮮度) / -3 ~ 0℃				
外形寸法(高さ×巾×奥行)		1960×1830×1050	1960×2440×1050			
キャビネット	外装	表面処理鋼板焼付塗装及びステンレスロール品				
	内装	表面処理鋼板焼付塗装及び粉体塗装				
	冷却室/断熱材	高耐食性鋼板 / ウレタン注入発泡				
	照明灯	ハイデラックス昼白色蛍光灯				
電気容量 50/60Hz 入力値	单相 200V	照明合計	310 W	1.6 A	380 W	2.00 A
		トップ照明	124 W	0.64 A	152 W	0.80 A
		棚照明	186 W	0.96 A	228 W	1.20 A
		防露ヒータ	50 W	0.3 A	77 W	0.4 A
		庫内送風機	78/93 W	0.5 A	78/93 W	0.5 A
		電磁弁	7 W	0.04 A	7 W	0.04 A
		電子膨張弁	7 W	0.04 A	7 W	0.04 A
		除霜ヒータ	890 W	4.5 A	1250 W	6.3 A
		補助ヒータ	250 W	1.3 A	250 W	1.3 A
所要冷凍能力		Kw		Kw		
	25℃ 60%	1.91		2.54		
	27℃ 70%	2.25		3.00		
使用冷媒(蒸発温度)		R-404A (ET-10℃)				
除霜方式		ヒータ方式				
接続管 口径	冷媒入口管/出口管	9.53mm/19.05mm				
	ドレン管	内径40mm×外径48mm(ABS樹脂成形品)				
冷却器		クロスフィン(強制通風式)				
冷媒制御		電子膨張弁				
電源接続方式		端子盤接続方式				
庫内温度制御		マイコン制御				
陳列面積		3.67 m ²		4.89 m ²		
有効内容積		1,450 ℓ		1,930 ℓ		
製品質量(側板含まず)		259 kg		324 kg		
付属品		電磁弁及びストレーナー標準装備				

ご注意

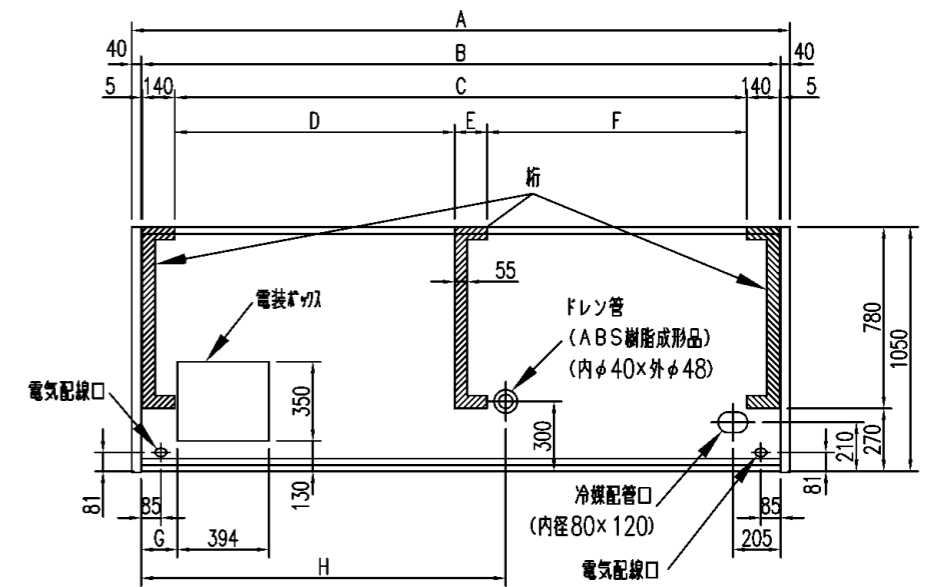
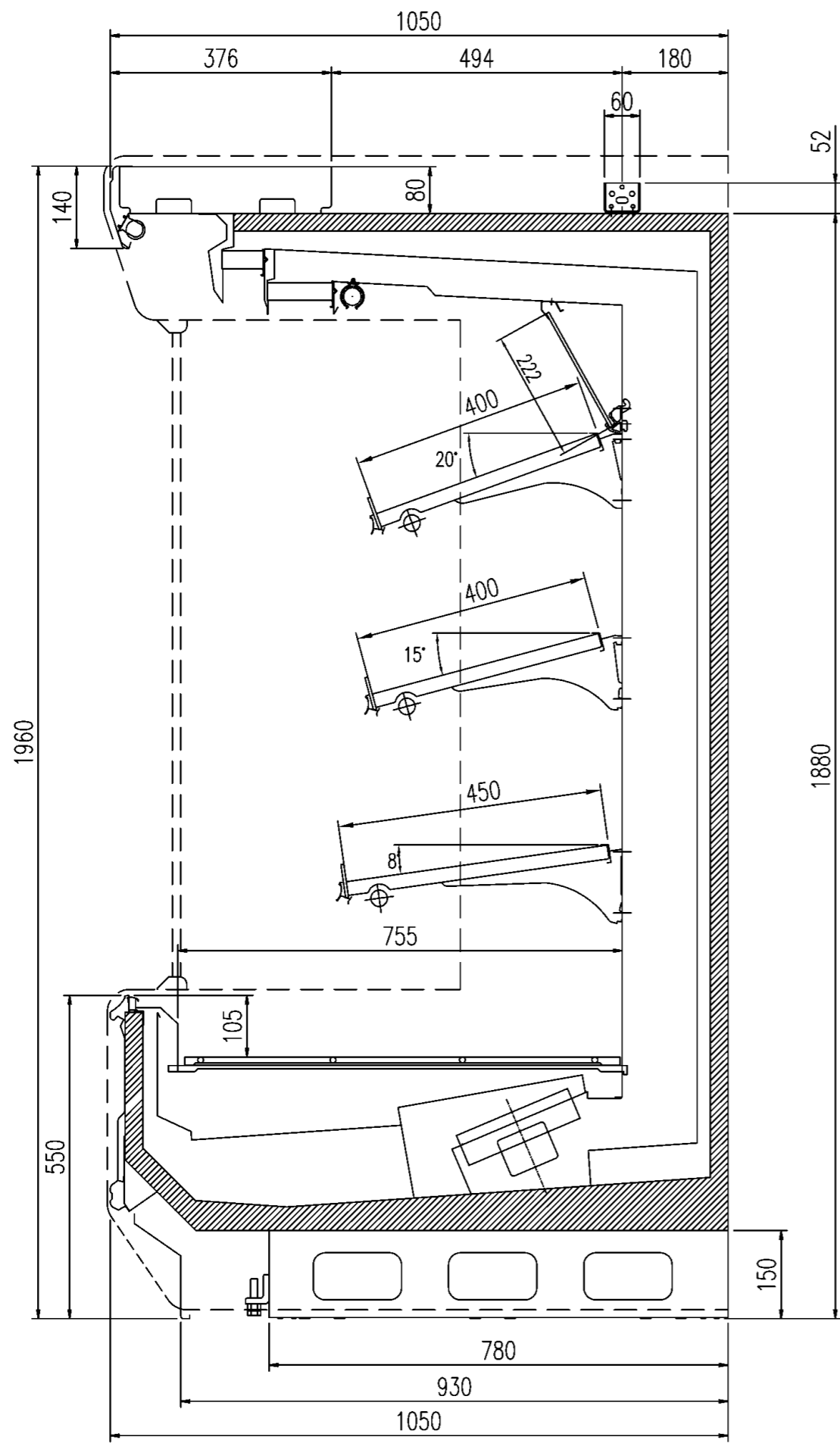
1. 周囲条件: 温度25℃、湿度60% (27℃、70%) 風速0.2m/s以下。
2. 側板はオプション品となります。(本図は切込側板を示しております。)
3. 陳列棚巾は4尺, 8尺, 12尺ケースは4尺巾です。6尺, 9尺, 12尺(3)ケースは3尺巾となります。
4. 仕様向上の為、一部仕様変更することがありますのでご了承ください。

Y.A

K.J

T.S

仕様 図番	R381786	発行 日	2005. 07. 13	図 番	R481786	副 番	
----------	---------	---------	--------------	--------	---------	--------	--



	A	B	C	D	E	F	G	H
TA-ZS455LL	1300	1220	930	-	-	-	440	350
TA-ZS655LL	1910	1830	1540	-	-	-	155	650
TA-ZS855LL	2520	2440	2150	-	-	-	155	650
TA-ZS955LL	2825	2745	-	1200	140	1115	155	1565
TA-ZS255LL	3740	3660	-	1657.5	140	1572.5	155	1565
TA-ZS255LL3	3740	3660	-	1657.5	140	1572.5	155	1565

(S=1/10)



三菱電機株式会社

三菱ホームソリューション TA-ZS55LL

図番

R381786

仕様表

図番

R481786

R481787

発行日

2005.07.13

図番

R381786

副番

.