

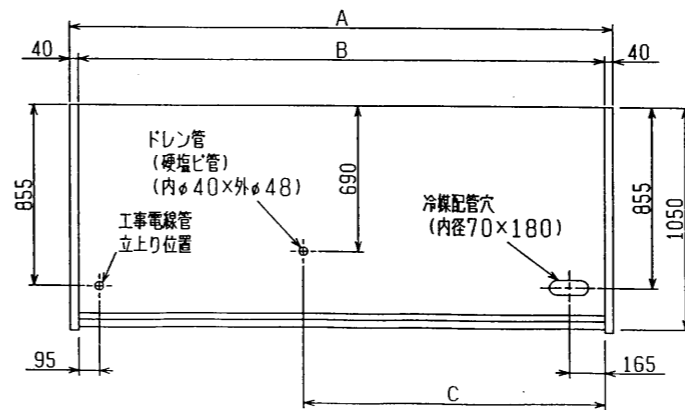
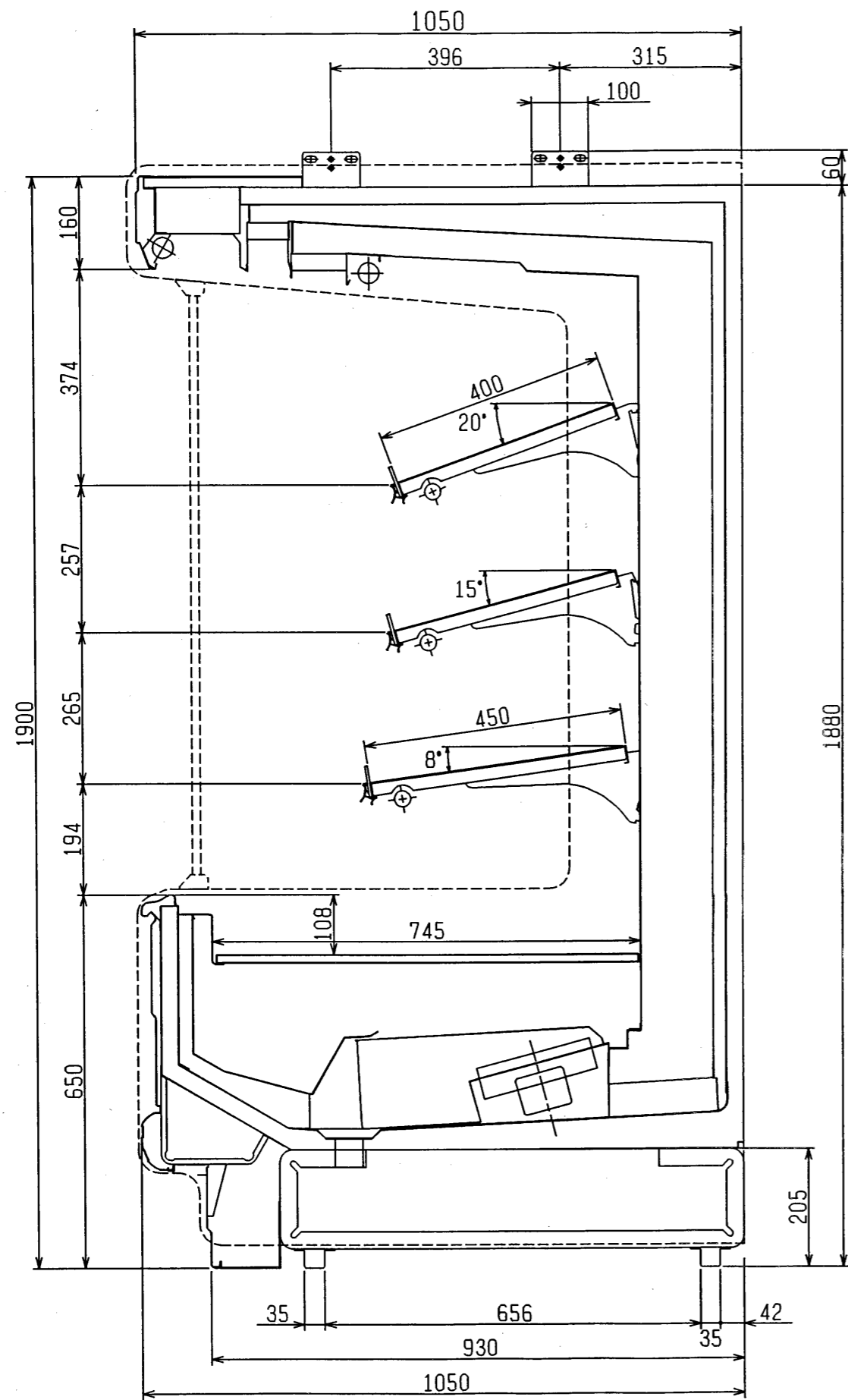
仕様

形名		TA-ZS665CF	TA-ZS865CF	TA-ZS265CF	
用途 / 庫内温度		精肉・鮮魚用 (氷温) / -4 ~ 0℃			
外形寸法(高さ×巾×奥行)		1900 × 1830 × 1050	1900 × 2440 × 1050	1900 × 3660 × 1050	
キヤビネット	外装	表面処理鋼板焼付塗装及びステンレスロール品			
	内装	表面処理鋼板焼付塗装及び粉体塗装			
	冷却室/断熱材	FRP (ガラス繊維強化プラスチック) 成形品 / ウレタン注入発泡			
照明灯	蛍光灯	高演色性ランプ (鮮度グー) 保護管付			
	灯数 (トップ照明)	3 2W×4	4 0W×4	4 0W×6	
	(棚照明)	3 2W×6	4 0W×6	4 0W×9	
電気容量	単相 200V	照明合計	3 60W, 4. 4 A	4 60W, 4. 2 A	6 90W, 6. 3 A
		トップ照明	144 W, 1. 7 A	184 W, 1. 7 A	276 W, 2. 5 A
		棚照明	216 W, 2. 7 A	276 W, 2. 5 A	414 W, 3. 8 A
		防露ヒータ	5 0W, 0. 3 A	7 7W, 0. 4 A	1 32W, 0. 7 A
		庫内送風機	9 3/9 9W 0. 4 8/0. 5 1A	1 55/1 65 0. 8 0/0. 8 5A	1 86/1 98W 0. 9 6/1. 0 2A
		電磁弁	7 W, 0. 04 A	7 W, 0. 04 A	7 W, 0. 04 A
		除霜ヒータ	1 5 4 0W, 7. 7 A	2 0 0 0W, 1 0. 0 A	2 8 3 0W, 1 4. 2 A
50/60Hz 入力値					
所要冷凍能力	25℃, 60%	1 4 5 0 KCal/h	1 9 3 0 KCal/h	3 0 7 0 KCal/h	
	27℃, 70%	1 7 1 0 KCal/h	2 2 8 0 KCal/h	3 6 2 0 KCal/h	
使用冷媒 (蒸発温度)	R-22 (ET-17℃)				
除霜方式	ヒータ方式				
接続管口径	冷媒入口管/出口管	9. 5 3mm/1 9. 0 5mm			
	ドレン管	内径4 0mm×外径4 8mm (硬塩ビ管)			
冷却器	クロスフィン (強制通風式)				
冷媒制御	温度式自動膨脹弁				
電源接続方式	端子盤接続方式				
庫内温度制御	マイコン制御				
陳列面積	3. 6 5 m <sup>2</sup>	4. 8 7 m <sup>2</sup>	7. 3 0 m <sup>2</sup>		
有効内容積	1 3 6 0 ℓ	1 8 2 0 ℓ	2 7 2 0 ℓ		
製品重量 (側板含まず)	2 8 3 k g	3 5 1 k g	5 0 9 k g		
付属品	電磁弁及びストレーナー標準装備、ドレトラップ				

ご注意事項

1. 周囲条件: 温度25℃、湿度60% (27℃, 70%) 風速0. 2m/s以下。
2. 側板はオプション品となります。(本図は切込側板を示しております。)
3. 陳列棚巾は4尺, 8尺, 12尺ケースは4尺巾です。6尺, 9尺, 12尺 (3) ケースは3尺巾となります。
4. 仕様向上の為、一部仕様変更することがありますのでご了承ください。

JS  
MO



	A	B	C
TA-ZS665CF	1910	1830	1095
TA-ZS865CF	2520	2440	1400
TA-ZS965CF	2825	2745	1553
TA-ZS265CF	3740	3660	2010
TA-ZS265CF3	3740	3660	2010

7.6.30

HY  
K.o  
T.Y

(S=1/10)

三菱電機株式会社

三菱オ-ブ-ンジョ-ケース

TA-ZS65CF

図番 R380367

仕様表 図番 R480367  
表番 R480368

発行日 H7-6-9

図番 R380367

副番