

仕様

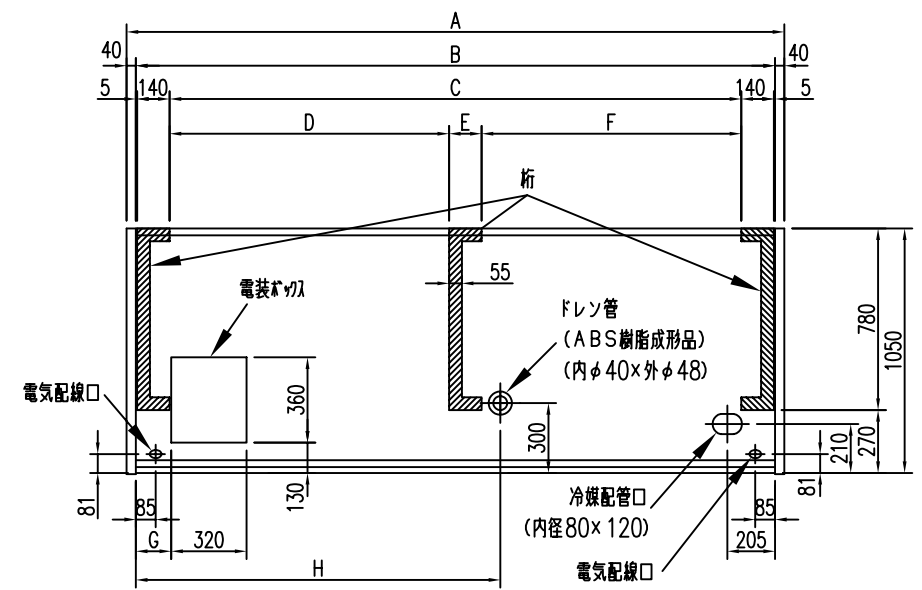
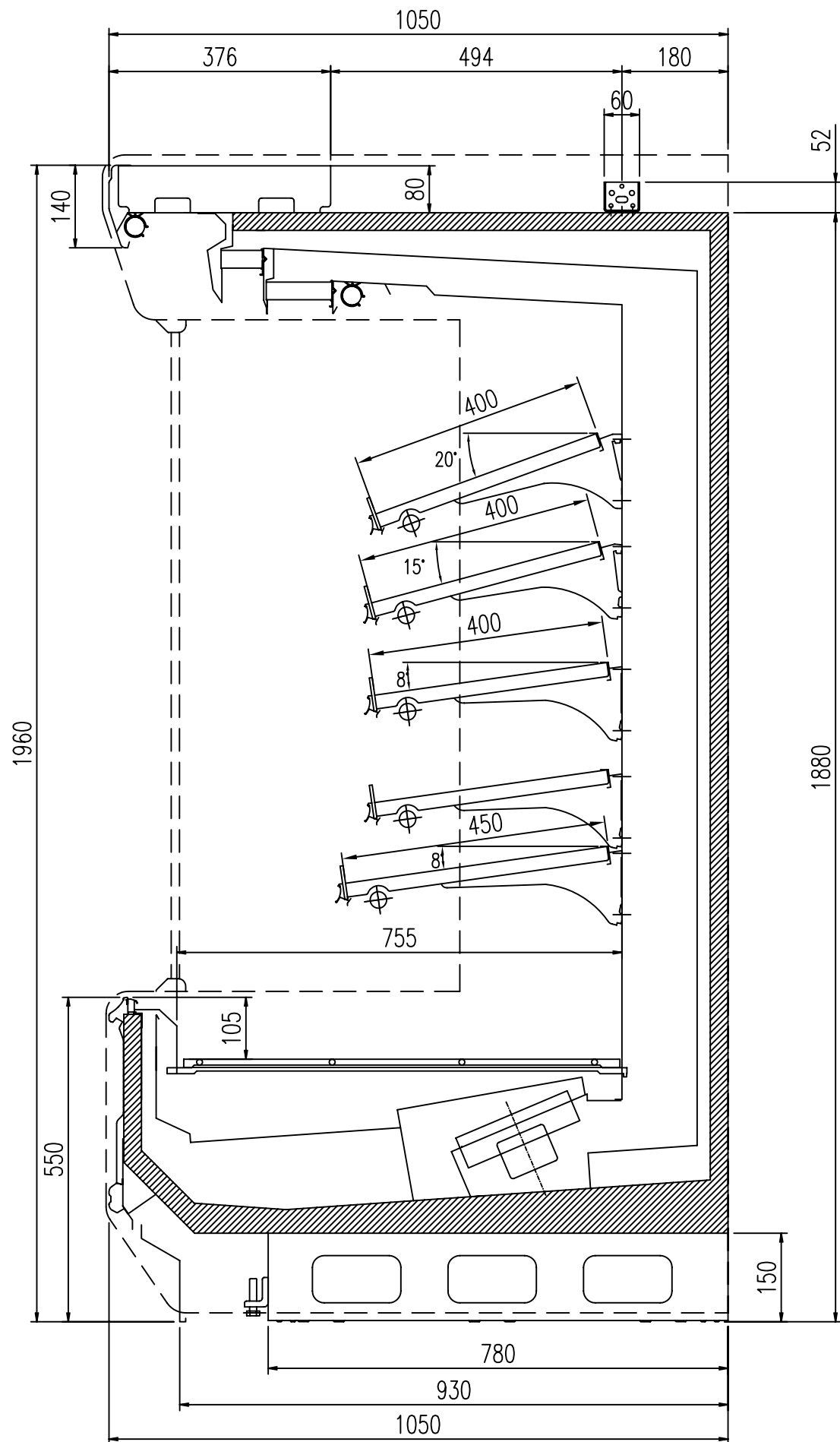
形名		TA-ZS655EN	TA-ZS855EN			
用途 / 庫内温度		精肉・鮮魚用(高鮮度) / -3 ~ 0°C				
外形寸法(高さ×巾×奥行)		1960×1830×1050	1960×2440×1050			
キャビネット	外装	表面処理鋼板焼付塗装及びステンレスロール品				
	内装	表面処理鋼板焼付塗装及び粉体塗装				
	冷却室/断熱材	高耐食性鋼板及びステンレス鋼板 / ウレタン注入発泡				
	照明灯	ハイデラックス昼白色蛍光灯				
電気容量 50/60Hz 入力値	単相 200V	照明合計	371 W	1.86 A	518 W	2.56 A
		トップ照明	106 W	0.53 A	148 W	0.73 A
		棚照明	265 W	1.33 A	370 W	1.83 A
		防露ヒータ	50 W	0.3 A	77 W	0.4 A
		庫内送風機	78/93 W	0.5 A	78/93 W	0.5 A
		電磁弁	7 W	0.04 A	7 W	0.04 A
		電子膨張弁	7 W	0.04 A	7 W	0.04 A
		除霜ヒータ	890 W	4.5 A	1250 W	6.3 A
		補助ヒータ	250 W	1.3 A	250 W	1.3 A
所要冷凍能力		kW		kW		
	25°C 60%	1.91		2.54		
	27°C 70%	2.25		3.00		
使用冷媒(蒸発温度)	R-404A (ET-10°C)					
除霜方式	ヒータ方式					
接続管 口径	冷媒入口管/出口管	9.53mm/19.05mm				
	ドレン管	内径40mm×外径48mm(ABS樹脂成形品)				
冷却器	クロスフィン(強制通風式)					
冷媒制御	電子膨張弁					
電源接続方式	端子盤接続方式					
庫内温度制御	マイコン制御					
陳列面積	4.40 m ²		5.87 m ²			
有効内容積	1,450 ℓ		1,930 ℓ			
製品質量(側板含まず)	264 kg		332 kg			
付属品	電磁弁及びストレーナー標準装備、ドレントラップ					

ご注意

1. 周囲条件: 温度25°C、湿度60% (27°C、70%) 風速0.2m/s以下。
2. 側板はオプション品となります。(本図は切込側板を示しております。)
3. 陳列棚巾は4尺、8尺、12尺ケースは4尺巾です。6尺、9尺、12尺(3)ケースは3尺巾となります。
4. 仕様向上の為、一部仕様変更することがありますのでご了承ください。

Y.A
T.H
K.N

仕様 図番	R383186	発行 日	2009.04.01	図 番	R483186	副 番	
----------	---------	---------	------------	--------	---------	--------	--



	A	B	C	D	E	F	G	H
TA-ZS655EN	1910	1830	1540	-	-	-	150	650
TA-ZS855EN	2520	2440	2150	-	-	-	150	650
TA-ZS955EN	2825	2745	-	1200	140	1115	150	1565
TA-ZS255EN	3740	3660	-	1657.5	140	1572.5	150	1565
TA-ZS255EN3	3740	3660	-	1657.5	140	1572.5	150	1565

(S=1/10)