

仕 様

形 名		TE-HS655MFHE	TE-HS855MFHE	
用途 / 庫内温度		日配・乳製品 / 2 ~ 8℃		
外形寸法(高さ×巾×奥行)		1650 × 1830 × 1050	1650 × 2440 × 1050	
キ ャ ピ ネ ッ ト	外 装	表面処理鋼板焼付塗装及びステンレスロール品		
	内 装	表面処理鋼板焼付塗装及び粉体塗装		
	冷却室/断熱材	FRP (ガラス繊維強化プラスチック) 成形品及びステンレス鋼板/ウレタン注入発泡		
照 明 灯	蛍 光 灯	高演色性ランプ (鮮度グー)		
	灯数 (トップ照明)	10W×1, 20W×1 32W×1, 40W×1	10W×1, 20W×2 32W×3	
	(棚 照明)	10W×2, 15W×2 32W×2, 40W×2	10W×4, 15W×4 40W×4	
電 気 容 量	単相 200v	照明合計	348W, 4.3A	483W, 6.1A
		トップ照明	120W, 1.5A	171W, 2.3A
		棚 照 明	228W, 2.8A	312W, 3.8A
		防露ヒータ	66W, 0.3A	75W, 0.4A
		庫内送風機	93/99W 0.48/0.51A	93/99W 0.48/0.51A
		電磁弁	7W, 0.04A	7W, 0.04A
50/60Hz 入力値				
所要冷凍能力	25℃, 60%	2300 KCal/h	2850 KCal/h	
	27℃, 70%	2850 KCal/h	3530 KCal/h	
使用冷媒 (蒸発温度)	R-22 (ET-10℃)			
除霜方式	オフサイクル方式			
接続管 口径	冷媒入口管/出口管	9.53mm/19.05mm		
	ドレン管	内径40mm×外径48mm (硬塩ビ管)		
冷却器	クロスフィン (強制通風式)			
冷媒制御	温度式自動膨脹弁			
電源接続方式	端子盤接続方式			
庫内温度制御	マイコン制御			
陳列面積	4.26 m ²	5.63 m ²		
有効内容積	1070 ℓ	1410 ℓ		
製品重量 (側板含まず)	kg	kg		
付 属 品	電磁弁及びストレーナー標準装備、ドレントラップ			

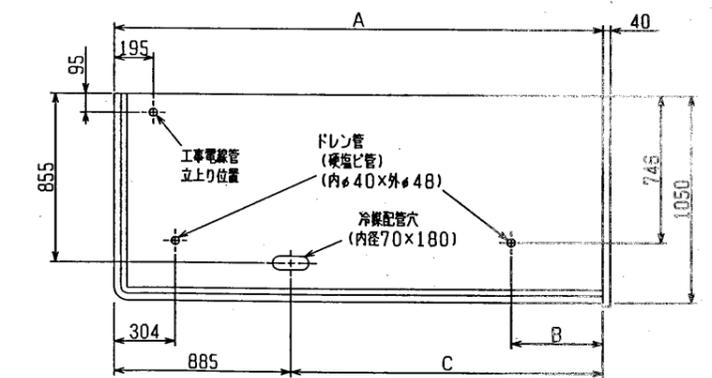
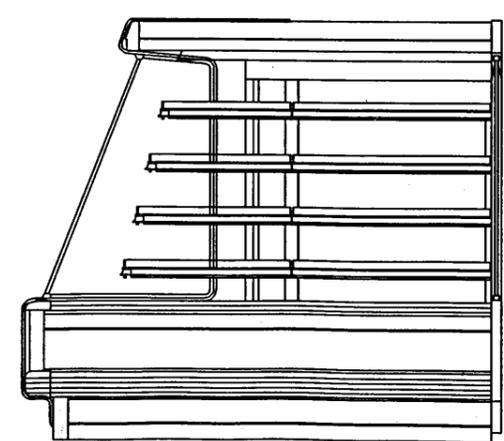
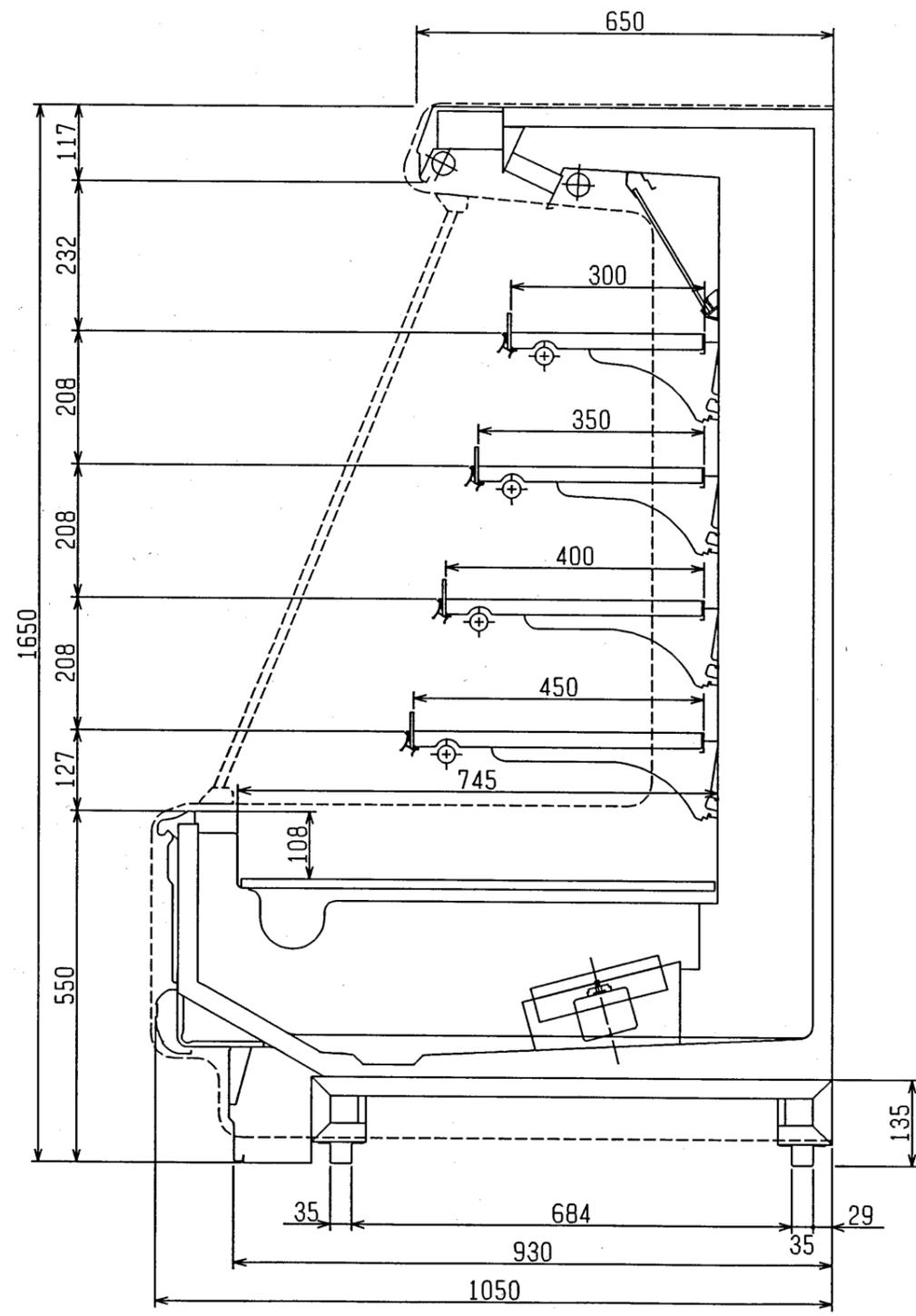
ご注意事項

1. 周囲条件：温度25℃、湿度60% (27℃, 70%) 風速0.2m/s以下。
2. 側板はオプション品となります。(本図は切込側板を示しております。)
3. 陳列棚巾は4尺, 8尺, 12尺ケースは4尺巾です。6尺、9尺、12尺 (3) ケースは3尺巾となります。
4. 仕様向上の為、一部仕様変更することがありますのでご了承ください。

0
7.9.8

H.Y
J.W
T.Y

仕 様 番	R380623	発 行 日	H7-8-28	図 番	R480623	副 番	A
-------------	---------	-------------	---------	--------	---------	--------	---



	A	B	C
TE-HS655MFHE	1830	305	945
TE-HS855MFHE	2440	459	1555

7.8.7
HY
ko
TY

(S=1/10)

三菱電機株式会社 三菱オプショナルケース TE-HS55MFHE

図番 R380623

仕様表番 R480623

発行日 H7-7-24

図番 R380623

副番