

仕様

形名		TE-HS655LGHE		TE-HS855LGHE		
用途 / 庫内温度		日配・乳製品用 / 2 ~ 8℃				
外形寸法(高さ×巾×奥行)		1650×1830×1050		1650×2440×1050		
キャビネット	外装	表面処理鋼板焼付塗装及びステンレスロール品				
	内装	表面処理鋼板焼付塗装及び粉体塗装				
	冷却室/断熱材	FRP(ガラス繊維強化プラスチック)成形品 / ウレタン注入発泡				
	照明灯	蛍光灯	ハイデラックス昼白色蛍光ランプ			
灯数(トップ照明)		10W×1 32W×1	20W×1 40W×1	10W×1 32W×3	20W×2	
(棚照明)		10W×2 32W×2	15W×2 40W×2	10W×4 40W×4	15W×4	
電気容量 50/60Hz 入力値	单相 200V	照明合計	363 W	4.2 A	511 W	6.1 A
		トップ照明	125 W	1.4 A	179 W	2.3 A
		棚照明	238 W	2.8 A	332 W	3.8 A
		防露ヒータ	66 W	0.3 A	75 W	0.4 A
		庫内送風機	93/99 W	0.5 A	93/99 W	0.5 A
		電磁弁	7 W	0.04 A	7 W	0.04 A
所要冷凍能力		W	(Kcal/h)	W	(Kcal/h)	
	25℃ 60%	2,670	(2,300)	3,310	(2,850)	
	27℃ 70%	3,310	(2,850)	4,110	(3,530)	
使用冷媒(蒸発温度)		R-22 (ET-10℃)				
除霜方式		オフサイクル方式				
接続管 口径	冷媒入口管/出口管	9.53mm/19.05mm				
	ドレン管	内径40mm×外径48mm(硬塩ビ管)				
冷却器		クロスフィン(強制通風式)				
冷媒制御		温度式自動膨張弁				
電源接続方式		端子盤接続方式				
庫内温度制御		マイコン制御				
陳列面積		4.26 m ²		5.63 m ²		
有効内容積		1,070 ℓ		1,410 ℓ		
製品重量(側板含まず)		kg		kg		
付属品		電磁弁及びストレーナー標準装備、ドレントラップ				

ご注意

1. 周囲条件: 温度25℃、湿度60% (27℃、70%) 風速0.2m/s以下。
2. 側板はオプション品となります。(本図は切込側板を示しております。)
3. 仕様向上の為、一部仕様変更することがありますのでご了承ください。

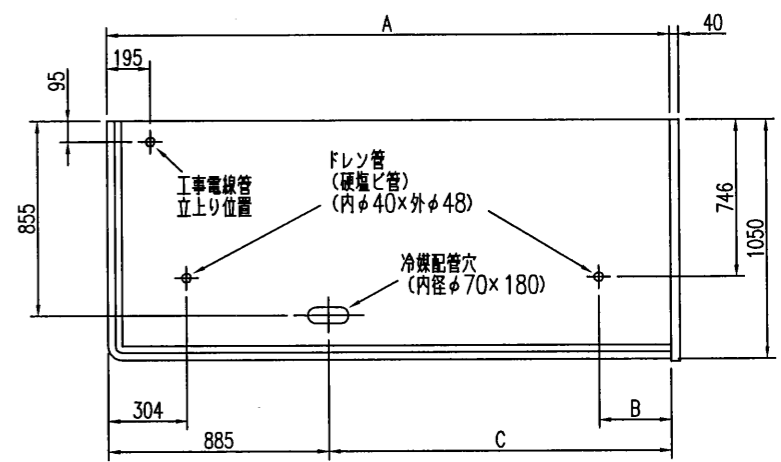
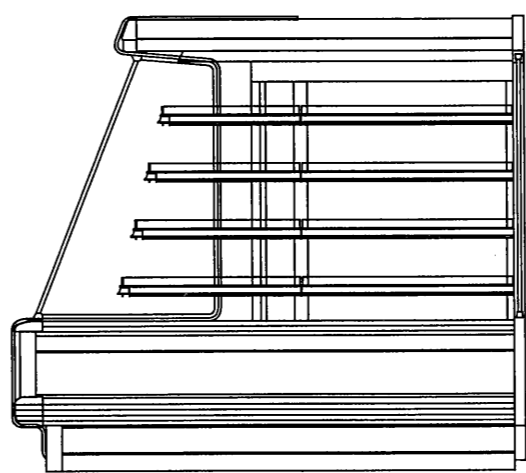
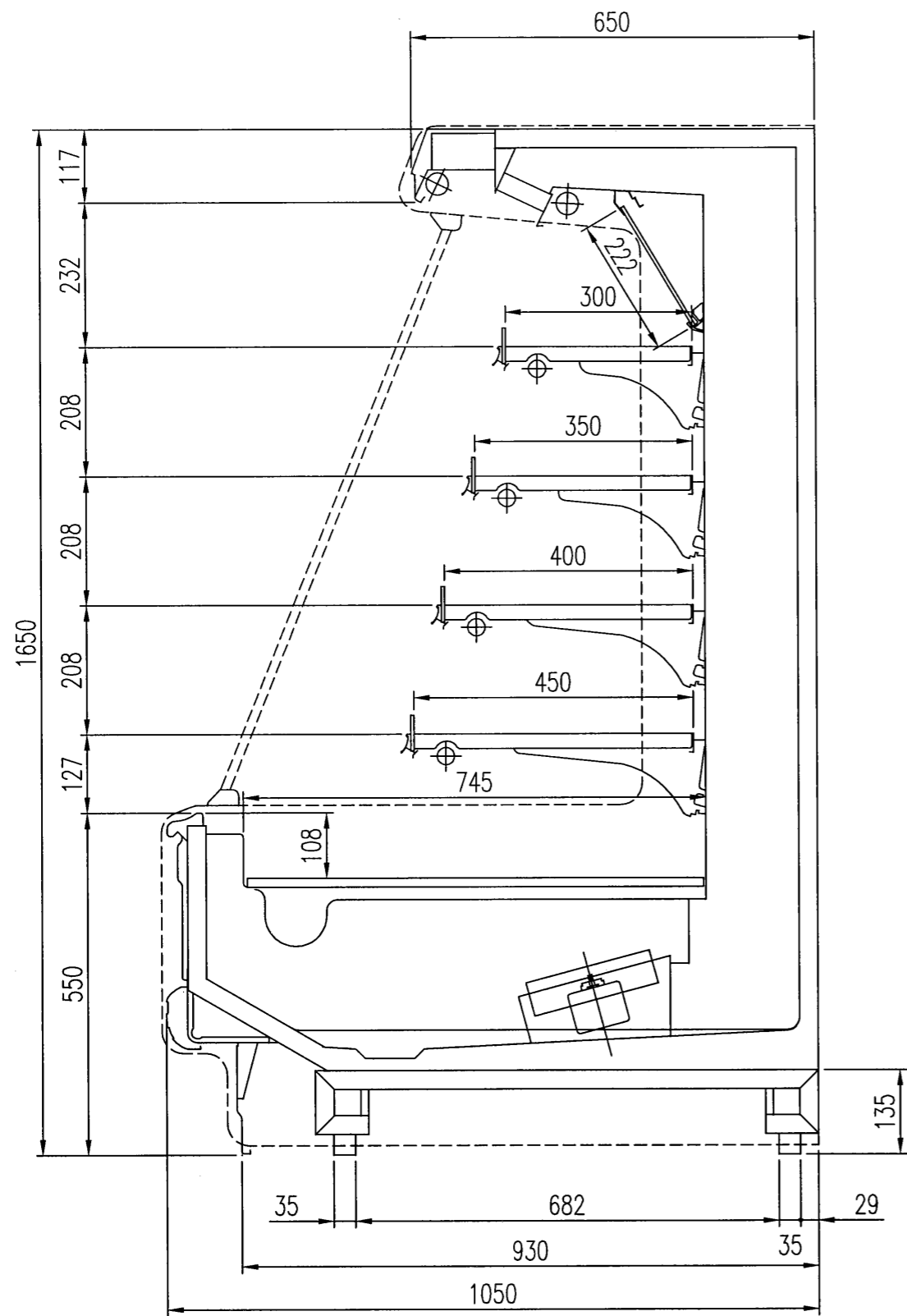
99.1.19

78
T.M

仕様 図番	R381146	発行 日	98-11-25	図 番	R481146	副 番	
----------	---------	---------	----------	--------	---------	--------	--

1999.08.27

ZI
TM
YK



	A	B	C
TE-HS655MG-HE	1830	305	945
TE-HS855MG-HE	2440	459	1555

(S=1/10)

三菱電機株式会社 三菱オープンフリーZER TE-HS55MG-HE

図番 R381146

仕様表 図番 R481146

発行日 98-12-17

図番 R381146

副番 A