

仕様

形名		TE-HS655MMME	TE-HS855MMME	
用途 / 庫内温度		日配・乳製品用 / 2 ~ 8°C		
外形寸法(高さ×巾×奥行)		1650×1830×1050	1650×2440×1050	
キャビネット	外装	表面処理鋼板焼付塗装及びステンレスロール品		
	内装	表面処理鋼板焼付塗装及び粉体塗装		
	冷却室/断熱材	高耐食性鋼板及びステンレス鋼板 / ウレタン注入発泡		
	照明灯	ハイデラックス昼白色蛍光灯		
照明灯	蛍光灯	ハイデラックス昼白色蛍光灯		
	灯数(トップ照明)	40W×1 32W×1 20W×1 10W×1	32W×4 20W×1 10W×1	
	(棚照明)	40W×2 32W×2 15W×2 10W×2	40W×4 15W×4 10W×4	
電気容量 50/60Hz 入力値	单相 200V	照明合計	347 W 4.22 A	493 W 6.13 A
		トップ照明	119 W 1.45 A	181 W 2.33 A
		棚照明	228 W 2.77 A	312 W 3.80 A
		防露ヒータ	23 W 0.1 A	29 W 0.2 A
		庫内送風機	52/62 W 0.34 A	78/93 W 0.51 A
		電磁弁	7 W 0.04 A	7 W 0.04 A
		電子膨張弁	14 W 0.08 A	14 W 0.08 A
所要冷凍能力		kW		
	25°C 60%	2.67	3.31	
	27°C 70%	3.31	4.10	
使用冷媒(蒸発温度)	R-404A(ET-10°C)			
除霜方式	オフサイクル方式			
接続管 口径	冷媒入口管/出口管	9.53mm/19.05mm		
	ドレン管	内径40mm×外径48mm(ABS樹脂成形品)		
冷却器	クロスフィン(強制通風式)			
冷媒制御	電子膨張弁			
電源接続方式	端子盤接続方式			
庫内温度制御	マイコン制御			
陳列面積	3.72 m <sup>2</sup>	5.11 m <sup>2</sup>		
有効内容積	1,070 ℓ	1,410 ℓ		
製品質量(側板含まず)	kg	kg		
付属品	電磁弁及びストレーナー標準装備、ドレントラップ			

ご注意

1. 周囲条件: 温度25°C、湿度60% (27°C、70%) 風速0.2m/s以下。
2. 陳列棚は水平セットとなります。
3. 仕様向上の為、一部仕様変更することがありますのでご了承ください。

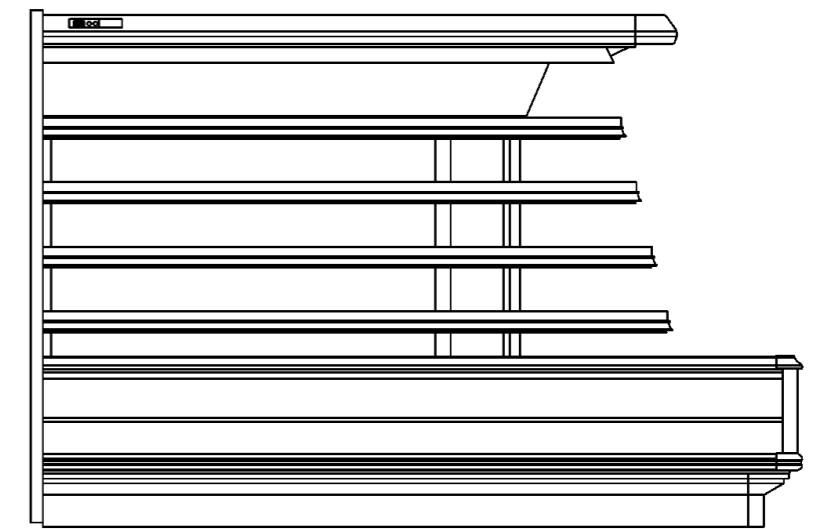
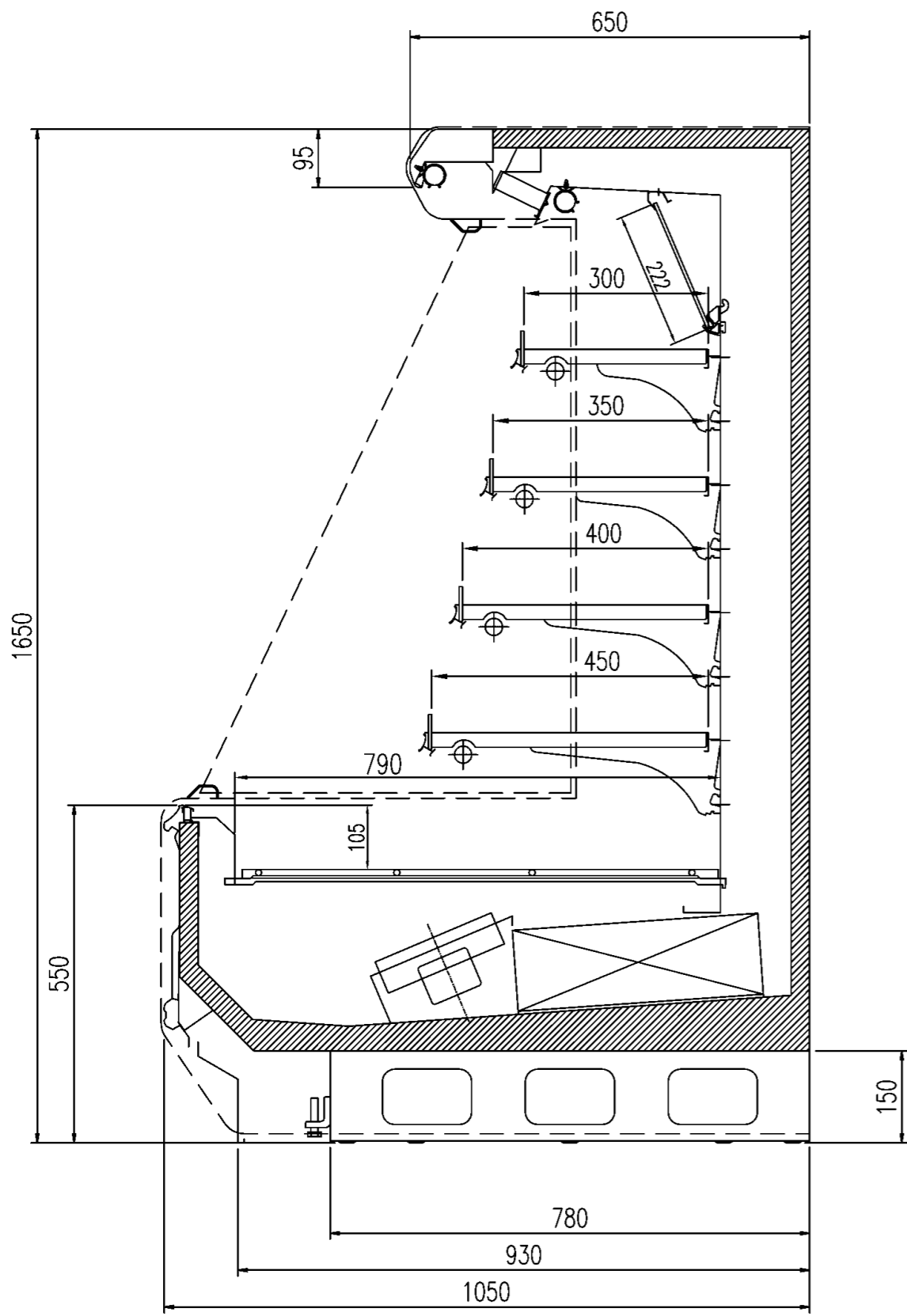
2007/7/31

YA

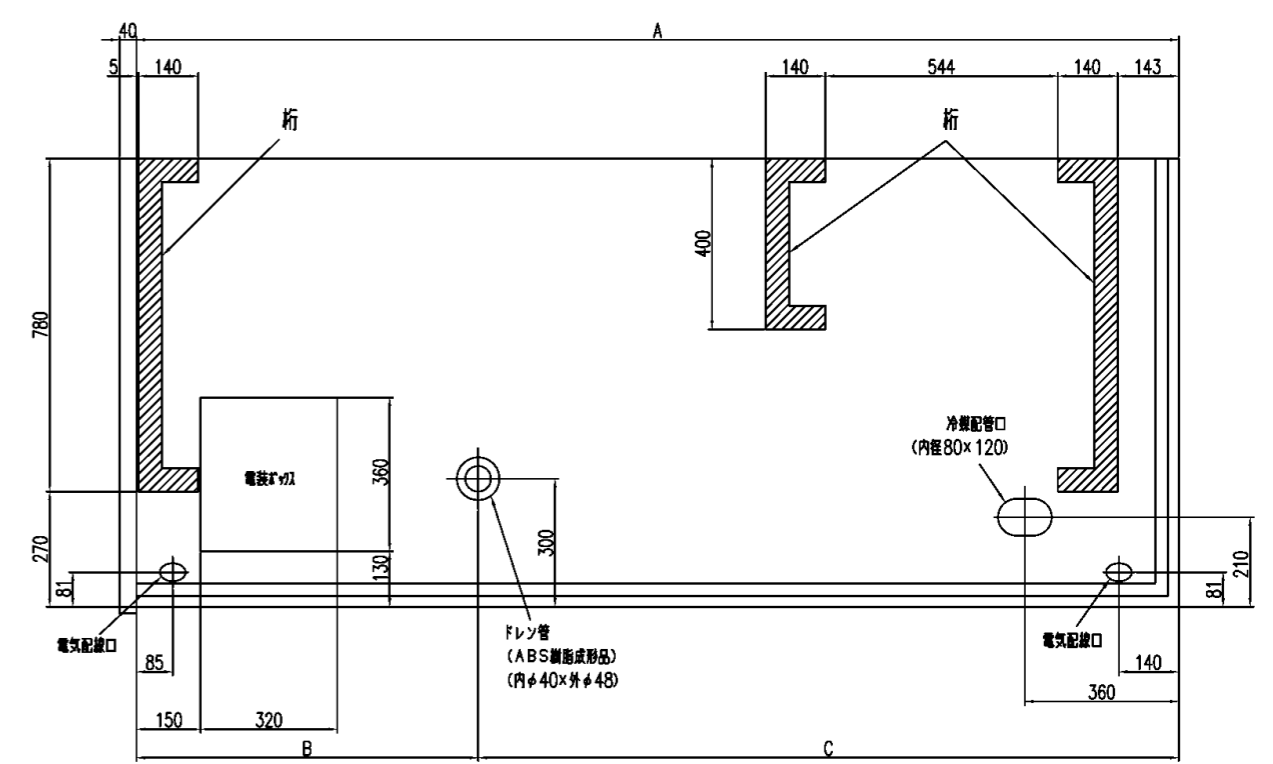
KJ

IS

仕様図番	R382478	発行日	2007.07.23	図番	R482478	副番	
------	---------	-----	------------	----	---------	----	--



正面図



底部平面図

	A	B	C
TE-HS655MM-ME	1830	650	1180
TE-HS855MM-ME	2440	800	1640

(S=1/10)

YA  
KJ  
KJ