

仕 様

形 名		TE-JC665SF		TE-JC865SF						
用途 / 庫内温度		冷凍食品 / -20~-18℃ , アイスクリーム用 / -22~-20℃								
外形寸法(高さ×巾×奥行)		1650×1830×1050		1650×2440×1050						
キ ャ ピ ネ ッ ト	外 装	表面処理鋼板焼付塗装及びステンレスロール品								
	内 装	表面処理鋼板焼付塗装及び粉体塗装								
	冷却室/断熱材	FRP(ガラス繊維強化プラスチック)成形品 / ウレタン注入発泡								
	扉	白色化粧アルミ押出枠・防露ヒータ付三相ガラス扉								
照 明 灯	蛍光灯	高演色性ランプ(鮮度グー) / 低温スリムランプ								
	灯数(リチン照明)	(庫外) 32W×2, (庫内) 35W×4		(庫外) 40W×2, (庫内) 35W×5						
	(平形照明)	32W×2 (保護管付)		40W×2 (保護管付)						
電 気 容 量 50/60Hz 入力値	单相 200v	照明合計	284W, 2.7A		359W, 2.7A					
		リチン照明	212W, 1.8A		267W, 1.9A					
		平形照明	72W, 0.9A		92W, 0.8A					
		防露ヒータ	790W, 4.3A		1019W, 5.4A					
		庫内送風機	93/99W 0.48/0.51A		93/99W 0.48/0.51A					
		電磁弁	14W, 0.08A		14W, 0.08A					
三相 200v	除霜ヒータ	4040W, 12.2A		5300W, 15.8A						
所要冷凍 能力	冷蔵	25℃ 60%	リーチン	430KCal/h	平形	410KCal/h	リーチン	580KCal/h	平形	540KCal/h
		27℃ 70%	リーチン	460KCal/h	平形	460KCal/h	リーチン	610KCal/h	平形	600KCal/h
	アイス	25℃ 60%	リーチン	540KCal/h	平形	510KCal/h	リーチン	720KCal/h	平形	680KCal/h
		27℃ 60%	リーチン	570KCal/h	平形	570KCal/h	リーチン	760KCal/h	平形	760KCal/h
使用冷媒(蒸発温度)		R-22 (ET-40℃)								
除霜方式		ヒータ方式								
接続管 口径	冷媒入口管/出口管	9.53mm/19.05mm								
	ドレン管	内径40mm×外径48mm(硬塩ビ管)								
冷却器		クロスフィン(強制通風式)								
冷媒制御		温度式自動膨脹弁								
電源接続方式		端子盤接続方式								
庫内温度制御		マイコン制御								
陳列面積	リーチン	0.64 m <sup>2</sup>				0.85 m <sup>2</sup>				
	平形	1.12 m <sup>2</sup>				1.49 m <sup>2</sup>				
有効内容積	リーチン	398 ℓ				531 ℓ				
	平形	248 ℓ				331 ℓ				
製品重量(側板含まず)		344 kg				457 kg				
付属品		電磁弁及びブストレーナー標準装備、ドレントラップ								

ご注意事項

1. 周囲条件: 温度25℃、湿度60%(27℃、70%) 風速0.2m/s以下。
2. 側板はオプション品となります。(本図は標準側板を示しております。)
3. 陳列棚巾は4尺、8尺、12尺ケースは4尺巾です。6尺、9尺、12尺(3)ケースは3尺巾となります。
4. 仕様向上の為、一部仕様変更することがありますのでご了承ください。

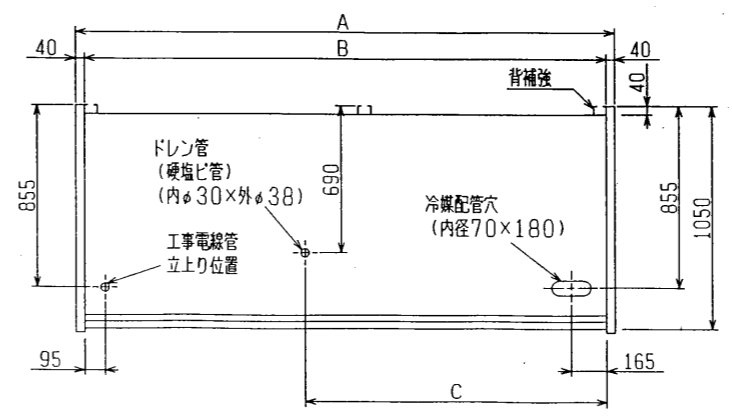
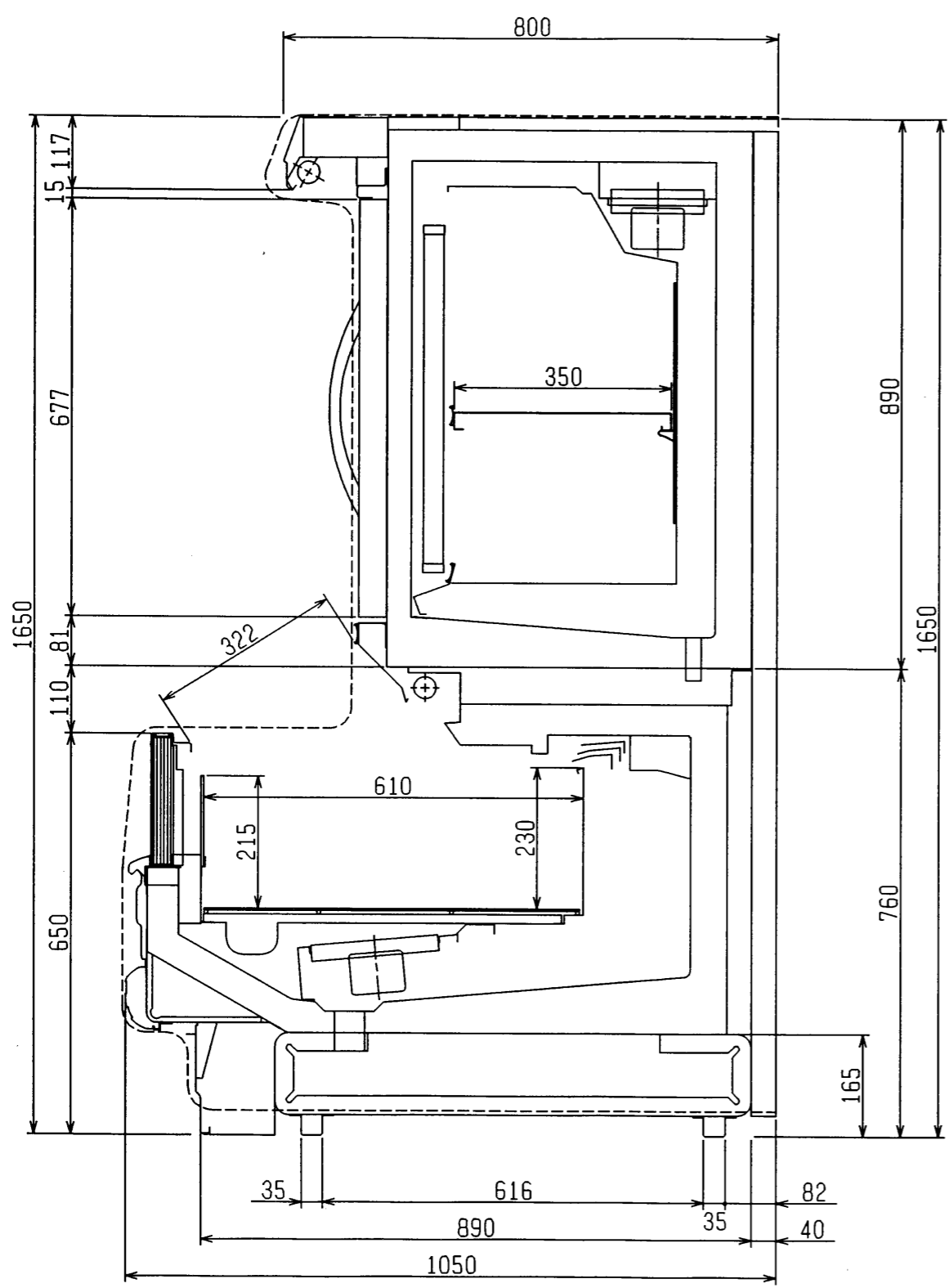
804.8

J.S

M.O

仕様 図番	R380584	発行 日	H7-9-13	図 番	R480584	副 番	A
----------	---------	---------	---------	--------	---------	--------	---

8.4.8  
JS  
M.O



	A	B	C
TE-JC665SF	1910	1830	1095
TE-JC865SF	2520	2440	1400

(S=1/10)