



## 仕 様

形 名		TE-MS455MM	TE-MS655MM	TE-MS855MM				
用途 / 庫内温度		精肉・鮮魚用 / -2 ~ 2℃						
外形寸法(高さ×巾×奥行)		1650×1220×1050	1650×1830×1050	1650×2440×1050				
キャビネット	外 装	表面処理鋼板焼付塗装及びステンレスロール品						
	内 装	表面処理鋼板焼付塗装及び粉体塗装						
	冷却室/断熱材	高耐食性鋼板及びステンレス鋼板 / ウレタン注入発泡						
	照明灯	ハイデラックス昼白色蛍光灯						
照明灯	蛍光灯	ハイデラックス昼白色蛍光灯						
	灯数(トップ照明)	40W×2	32W×4	40W×4				
照明灯	(棚 照明)	40W×4	32W×8	40W×8				
	電気容量 50/60Hz 入力値	单相 200V	照明合計	228 W	1.20 A	372 W	1.92 A	456 W
トップ照明			76 W	0.40 A	124 W	0.64 A	152 W	0.80 A
棚 照明			152 W	0.80 A	248 W	1.28 A	304 W	1.60 A
防露ヒータ			63 W	0.3 A	80 W	0.4 A	105 W	0.5 A
庫内送風機			52/62 W	0.3 A	78/93 W	0.5 A	78/93 W	0.5 A
電磁弁			7 W	0.04 A	7 W	0.04 A	7 W	0.04 A
電子膨張弁			7 W	0.04 A	7 W	0.04 A	7 W	0.04 A
除霜ヒータ			530 W	2.7 A	890 W	4.5 A	1250 W	6.3 A
補助ヒータ			250 W	1.3 A	250 W	1.3 A	250 W	1.3 A
所要冷凍能力		kW		kW		kW		
	25℃ 60%	1.92		2.48		3.31		
	27℃ 70%	2.34		3.03		4.04		
使用冷媒(蒸発温度)	R-404A (ET-10℃)							
除霜方式	ヒータ方式							
接続管 口径	冷媒入口管/出口管	9. 53mm/19. 05mm						
	ドレン管	内径40mm×外径48mm(ABS樹脂成形品)						
冷却器	クロスフィン(強制通風式)							
冷媒制御	電子膨張弁							
電源接続方式	端子盤接続方式							
庫内温度制御	マイコン制御							
陳列面積	2.57 m <sup>2</sup>		3.85 m <sup>2</sup>		5.14 m <sup>2</sup>			
有効内容積	720 ℓ		1,080 ℓ		1,440 ℓ			
製品質量(側板含まず)	151 kg		214 kg		278 kg			
付 属 品	電磁弁及びストレーナー標準装備、ドレトラップ							

## ご注意

1. 周囲条件: 温度25℃、湿度60% (27℃、70%) 風速0. 2m/s以下。
2. 側板はオプション品となります。(本図は切込側板を示しております。)
3. 陳列棚巾は4尺、8尺、12尺ケースは4尺巾です。6尺、9尺、12尺(3)ケースは3尺巾となります。
4. 仕様向上の為、一部仕様変更することがありますのでご了承ください。

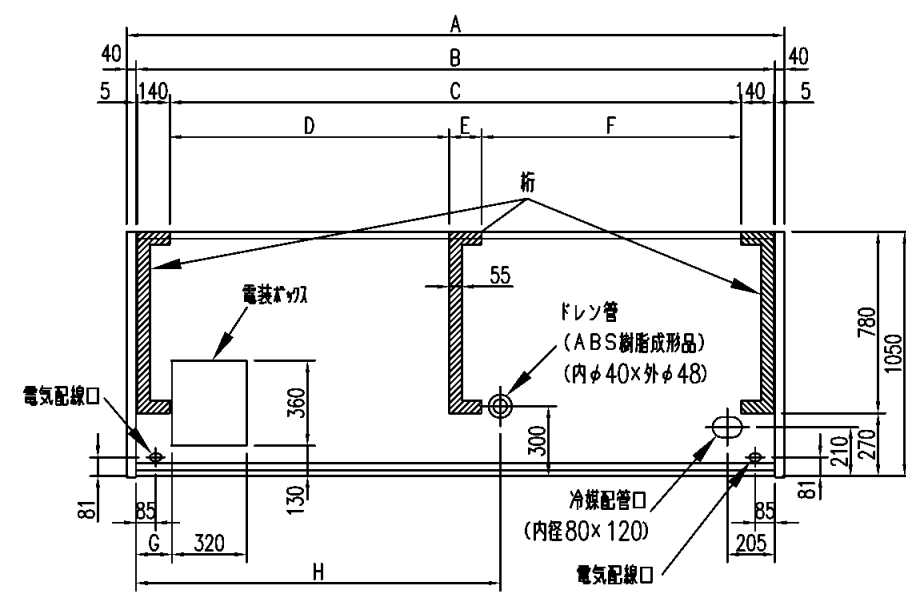
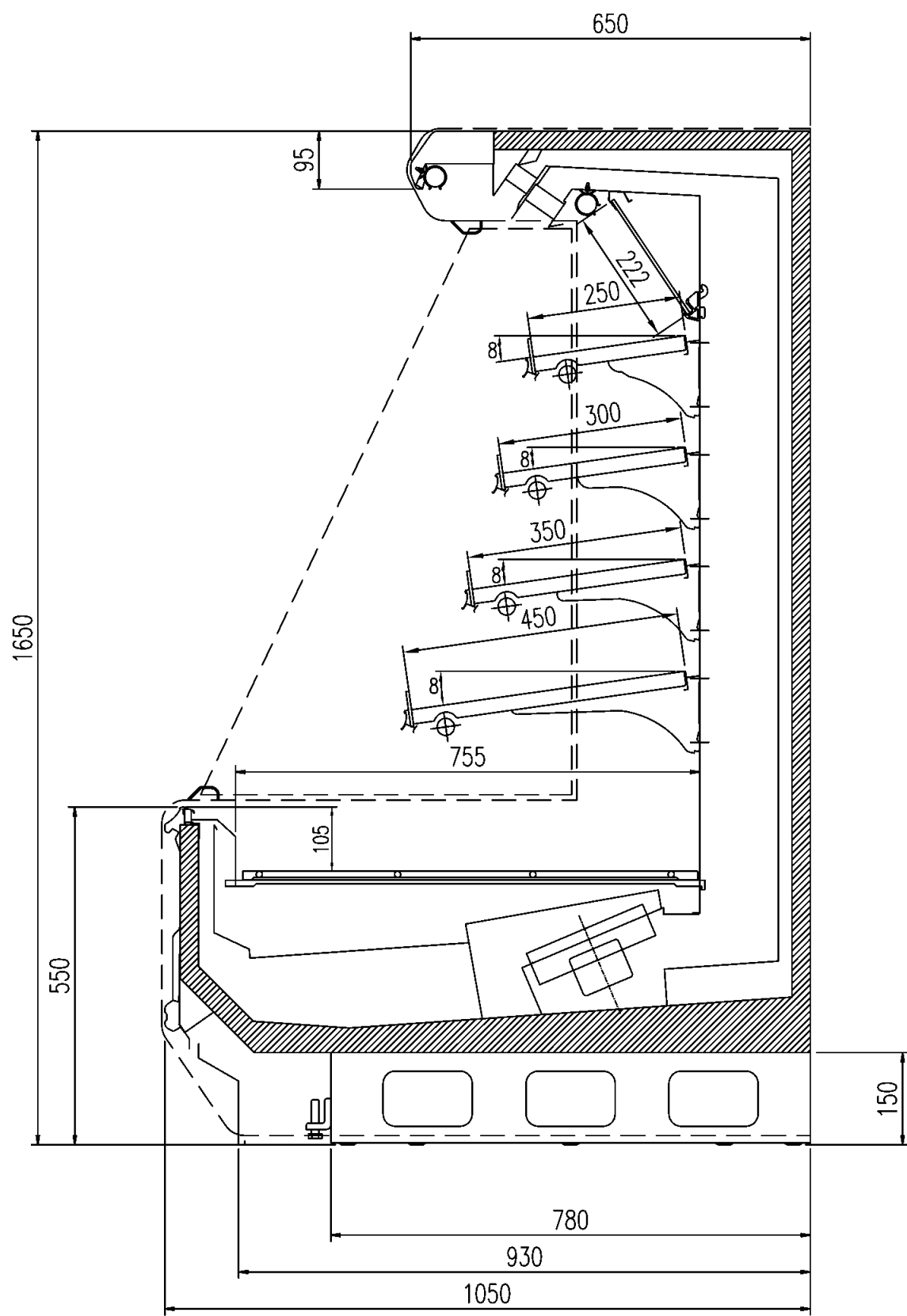
2007/5/7

Y. A

K. J

I. S

仕様 図 番	R382236	発行 日	2007.03.13	図 番	R482236	副 番	B
--------------	---------	---------	------------	--------	---------	--------	---



	A	B	C	D	E	F	G	H
TE-MS455MM	1300	1220	930	-	-	-	440	350
TE-MS655MM	1910	1830	1540	-	-	-	150	650
TE-MS855MM	2520	2440	2150	-	-	-	150	650
TE-MS955MM	2825	2745	-	1200	140	1115	150	1565
TE-MS255MM	3740	3660	-	1657.5	140	1572.5	150	1565
TE-MS255MM3	3740	3660	-	1657.5	140	1572.5	150	1565

(S=1/10)

YA  
KJ  
IS