

仕様

形名		TG-HS155BMAR	
用途 / 庫内温度		日配・乳製品用 / 2 ~ 8℃	
外形寸法(高さ×巾×奥行)		1550×2200×1050	
キャビネット	外装	表面処理鋼板焼付塗装及びステンレスロール品	
	内装	表面処理鋼板焼付塗装及び粉体塗装	
	冷却室/断熱材	高耐食性鋼板及びステンレス鋼板 / ウレタン注入発泡	
	照明灯	蛍光灯 ハイデラックス昼白色蛍光ランプ	
電気容量 50/60Hz 入力値	単相 200V	照明合計	302 W 3.96 A
		トップ照明	156 W 2.04 A
		棚照明	146 W 1.92 A
		防露ヒータ	32 W 0.2 A
		庫内送風機	52/62 W 0.34 A
		電磁弁	7 W 0.04 A
		電子膨張弁	14 W 0.08 A
所要冷凍能力		kW	
	25℃ 60%	3.26	
	27℃ 70%	4.03	
使用冷媒(蒸発温度)		R-404A(ET-10℃)	
除霜方式		オフサイクル方式	
接続管 口径	冷媒入口管/出口管	9.53mm/19.05mm	
	ドレン管	内径40mm×外径48mm(ABS樹脂成形品)	
冷却器		クロスフィン(強制通風式)	
冷媒制御		電子膨張弁	
電源接続方式		端子盤接続方式	
庫内温度制御		マイコン制御	
陳列面積		2.82 m ²	
有効内容積		1,180 ℓ	
製品質量(側板含まず)		kg	
付属品		電磁弁及びストレーナー標準装備、ドレントラップ	

ご注意

1. 周囲条件: 温度25℃、湿度60% (27℃、70%) 風速0.2m/s以下。
2. 陳列棚は水平セットとなります。
3. 仕様向上の為、一部仕様変更することがありますのでご了承ください。

2007/7/31

YA

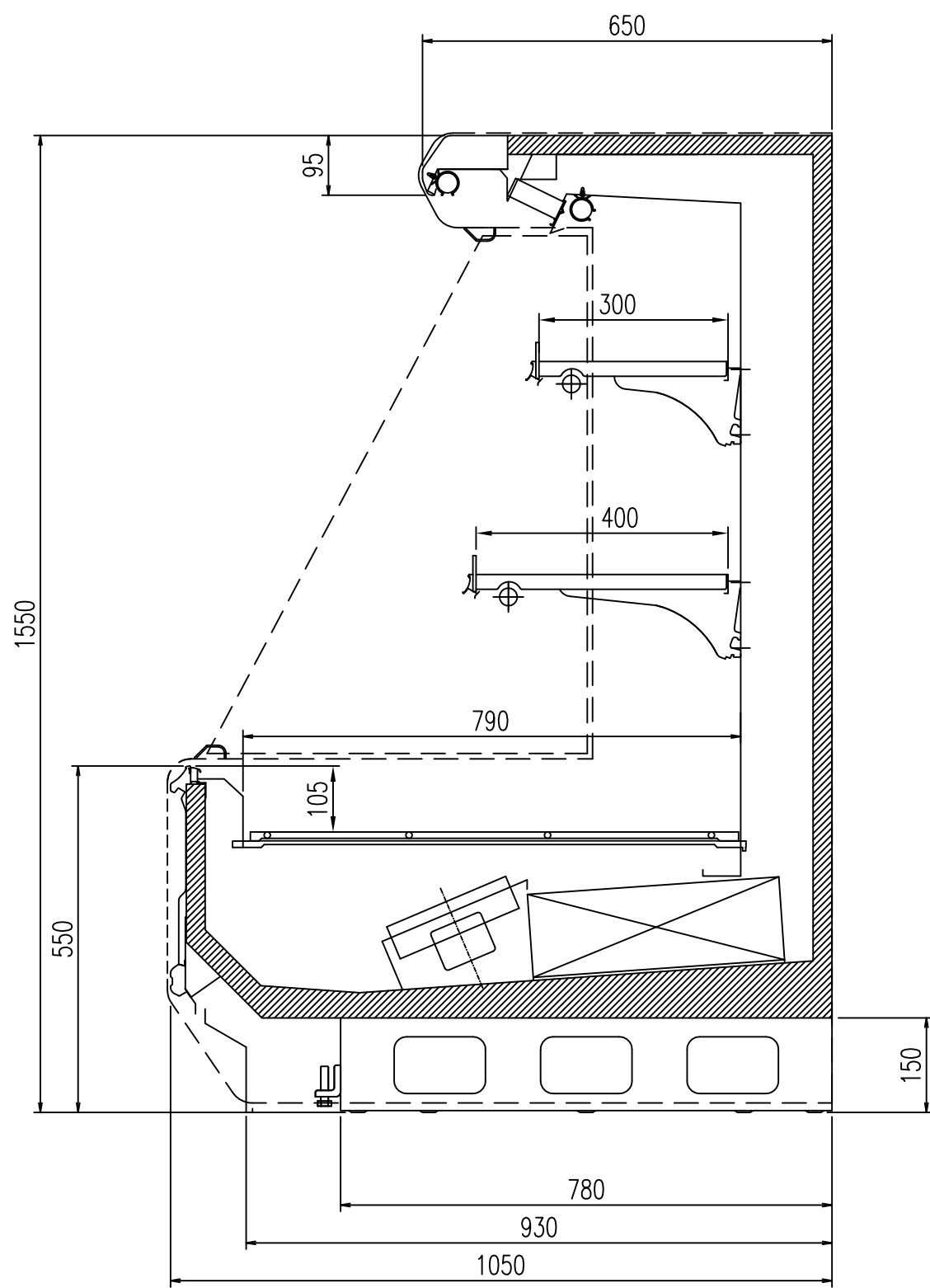
KJ

KJ

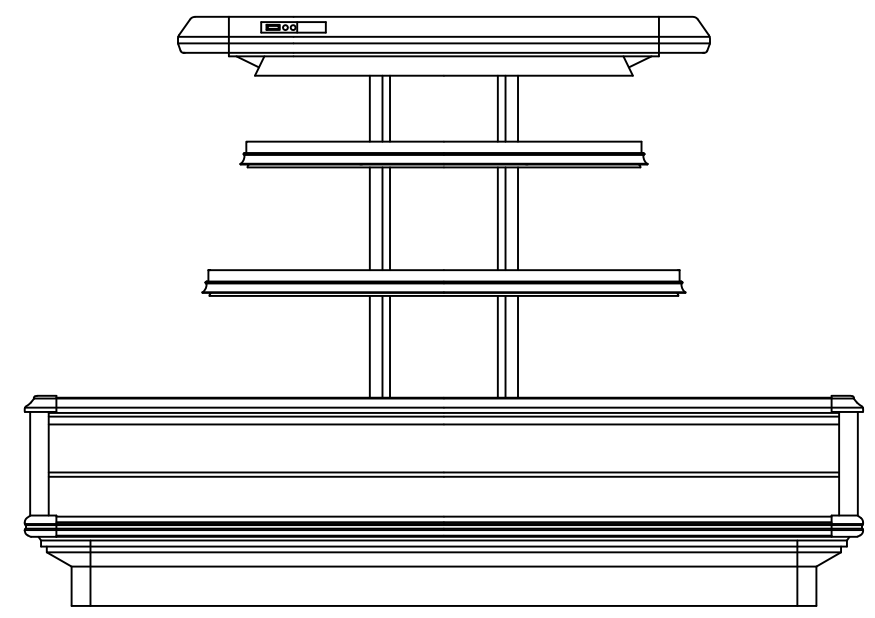
仕様図番	R382479	発行日	2007.07.23	図番	R482479	副番	
------	---------	-----	------------	----	---------	----	--

2007.12.05

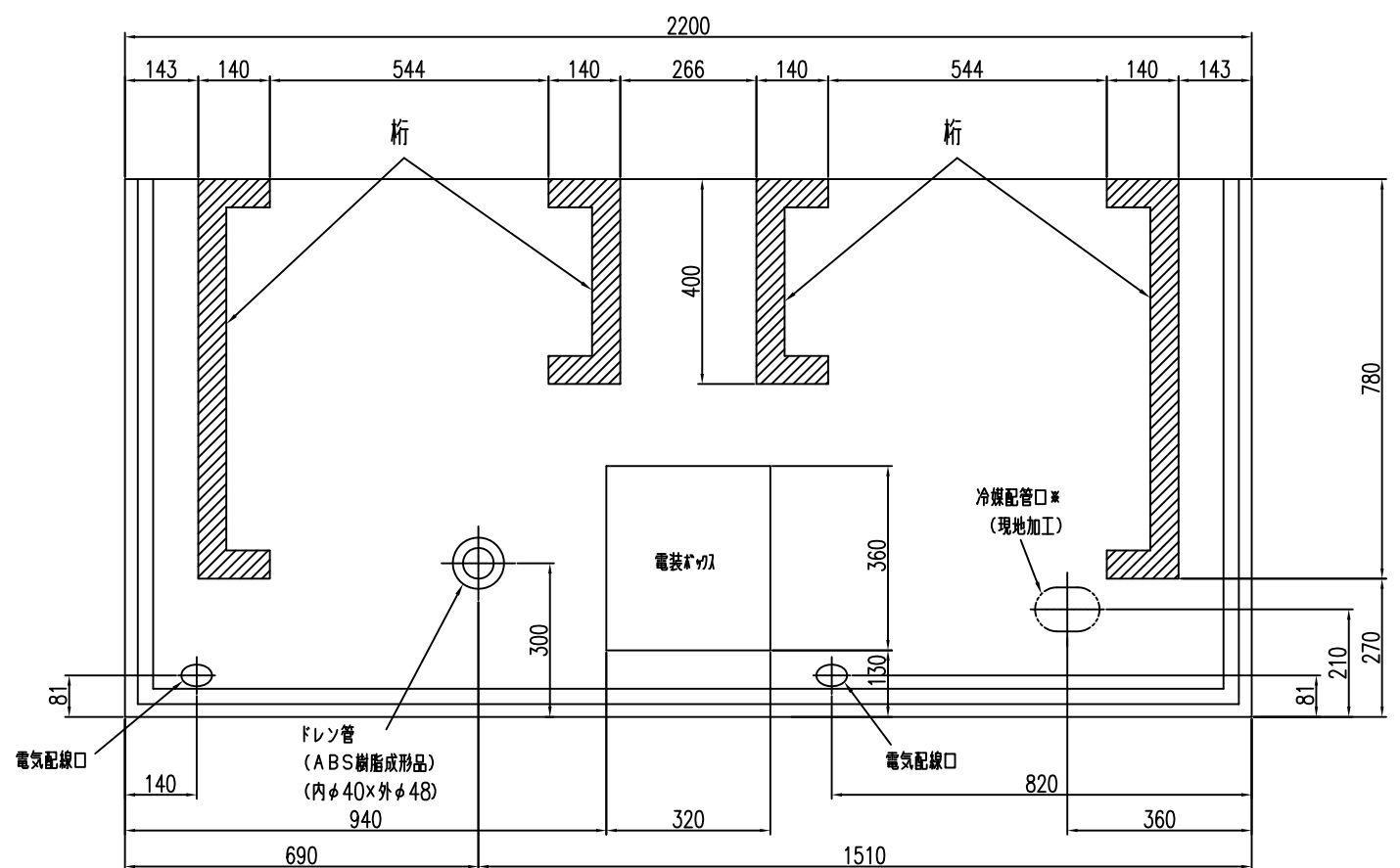
YA
KJ
KJ



(S=1/10)



正面図



底部平面図

※ 冷媒配管口はあいていません。冷媒配管は連結するケース側からの横引き配管接続を推奨します。現地で配管口の穴あけを行う場合、底板（内板）のマーキング内にドリル（ホルソー）等であけてください。