



仕 様

形 名		TG-HS155CKAR		
用 途 / 庫内温度		日 配・乳 製 品 用 / 2 ~ 8℃		
外形寸法(高さ×巾×奥行)		1550×2200×1050		
キャビネット	外 装	表面処理鋼板焼付塗装及びステンレスロール品		
	内 装	表面処理鋼板焼付塗装及び粉体塗装		
	冷却室/断熱材	高耐食性鋼板 / ウレタン注入発泡		
	照明灯	蛍光灯	ハイデラックス昼白色蛍光ランプ	
		灯数(トップ照明)	40W×1 32W×1	
(棚 照明)		40W×1 32W×2 15W×2 10W×4		
電気容量 50/60Hz 入力値	单相 200V	照明合計	364 W 4.85 A	
		トップ照明	156 W 2.04 A	
		棚 照明	208 W 2.81 A	
		防露ヒータ	32 W 0.2 A	
		庫内送風機	52/62 W 0.34 A	
		電磁弁	7 W 0.04 A	
所要冷凍能力		Kw		
	25℃ 60%	3.26		
	27℃ 70%	4.03		
使用冷媒(蒸発温度)		R-22 (ET-10℃)		
除霜方式		オフサイクル方式		
接続管 口径	冷媒入口管/出口管	9.53mm/19.05mm		
	ドレン管	内径40mm×外径48mm(ABS樹脂成形品)		
冷却器		クロスフィン(強制通風式)		
冷媒制御		温度式自動膨張弁		
電源接続方式		端子盤接続方式		
庫内温度制御		マイコン制御		
陳列面積		3.49 m ²		
有効内容積		1,180 ℓ		
製品質量(側板含まず)		328 kg		
付 属 品		電磁弁及びストレーナー標準装備		

ご注意

1. 周囲条件: 温度25℃、湿度60% (27℃、70%) 風速0.2m/s以下。
2. 陳列棚は水平セットとなります。
3. 仕様向上の為、一部仕様変更することがありますのでご了承ください。

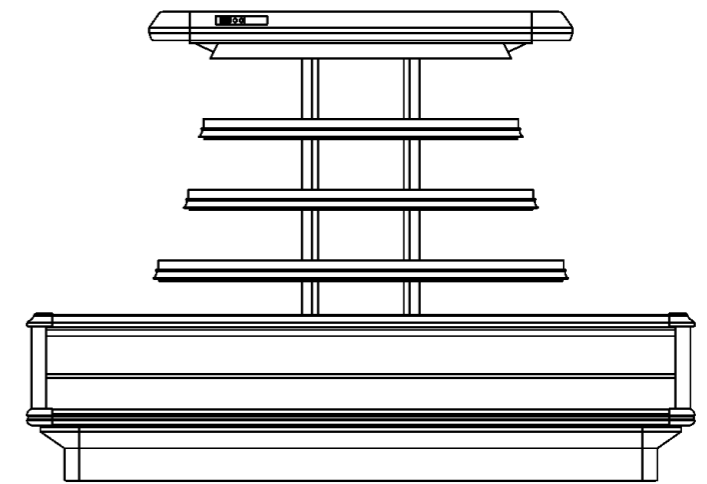
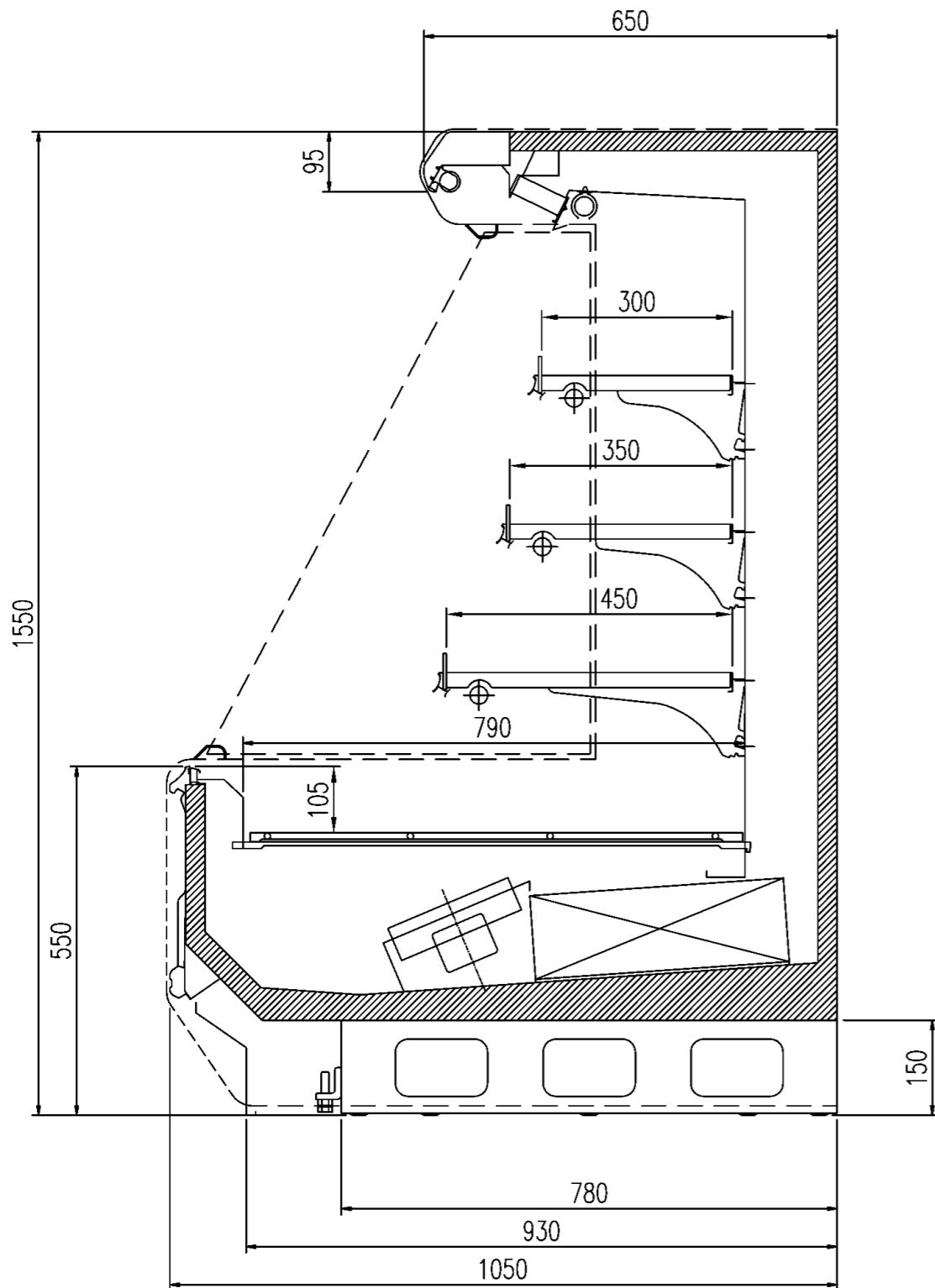
2006/2/6

YA

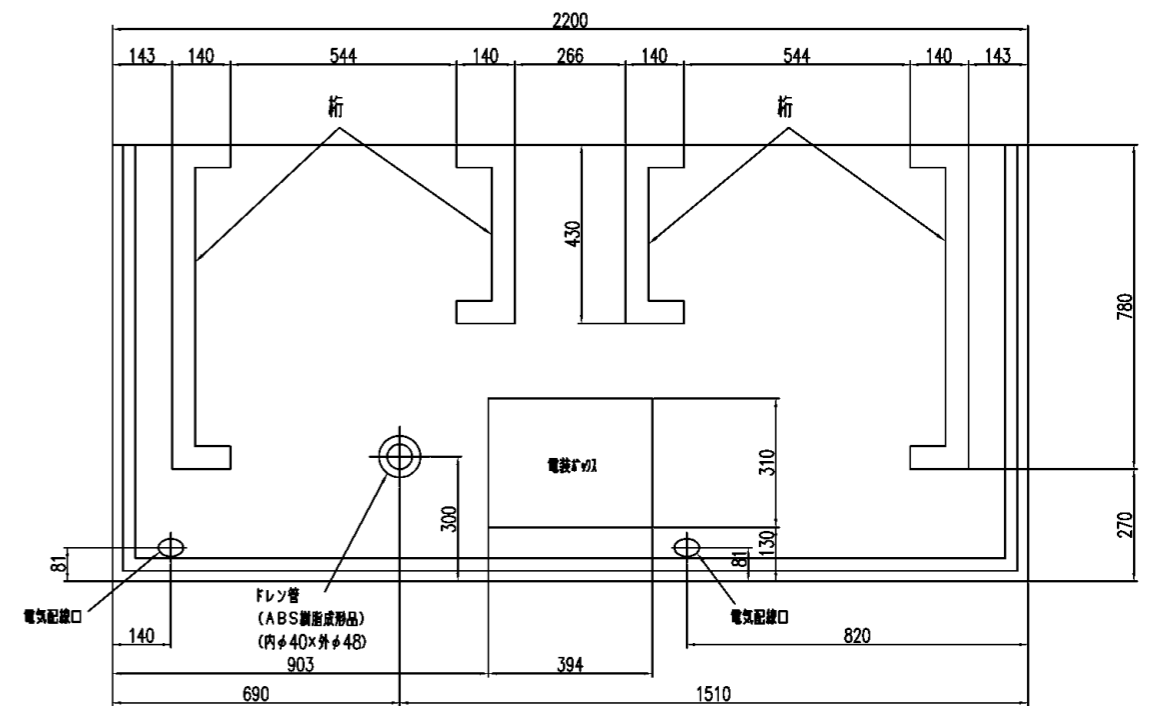
KJ

KJ

仕様 図番	R381665	発行 日	2003. 08. 06	図 番	R481665	副 番	B
----------	---------	---------	--------------	--------	---------	--------	---



正面図



底部平面図

(S=1/10)



三菱電機株式会社 三菱オープンジョーケーラ TG-HS155CK-AR

図番

R381665

仕様表

R481665

発行日

2005. 06. 28

図番

R381665

副番

B