

仕様

形名		TG-HS155LGAR	
用途 / 庫内温度		日配・乳製品用 / 2 ~ 8℃	
外形寸法(高さ×巾×奥行)		1550×2200×1050	
キャビネット	外装	表面処理鋼板焼付塗装及びステンレスロール品	
	内装	表面処理鋼板焼付塗装及び粉体塗装	
	冷却室/断熱材	FRP(ガラス繊維強化プラスチック)成形品 / ウレタン注入発泡	
	照明灯	ハイデラックス昼白色蛍光灯	
照明灯	蛍光灯	ハイデラックス昼白色蛍光灯	
	灯数(トップ照明)	40W×1 32W×1	
	(棚照明)	40W×1 32W×2 15W×2 10W×4	
電気容量	单相 200V	照明合計	390 W 4.8 A
		トップ照明	168 W 2.05 A
		棚照明	222 W 2.75 A
		防露ヒータ	33 W 0.2 A
		庫内送風機	124/132 W 0.6 A
		電磁弁	7 W 0.04 A
50/60Hz 入力値			
所要冷凍能力		W	(Kcal/h)
	25℃ 60%	3,260	(2,800)
	27℃ 70%	4,040	(3,470)
使用冷媒(蒸発温度)	R-22 (ET-10℃)		
除霜方式	オフサイクル方式		
接続管 口径	冷媒入口管/出口管	9.53mm/19.05mm	
	ドレン管	内径40mm×外径48mm(硬塩ビ管)	
冷却器	クロスフィン(強制通風式)		
冷媒制御	温度式自動膨張弁		
電源接続方式	端子盤接続方式		
庫内温度制御	マイコン制御		
陳列面積	3.49 m ²		
有効内容積	1,180 ℓ		
製品重量(側板含まず)	328 kg		
付属品	電磁弁及びストレーナー標準装備、ドレントラップ		

ご注意

1. 周囲条件: 温度25℃、湿度60% (27℃、70%) 風速0.2m/s以下。
2. 陳列棚は水平セットとなります。
3. 仕様向上の為、一部仕様変更することがありますのでご了承ください。

99.1.19

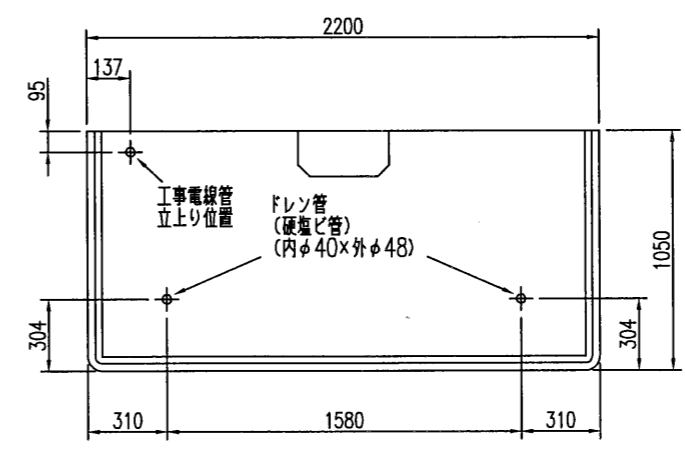
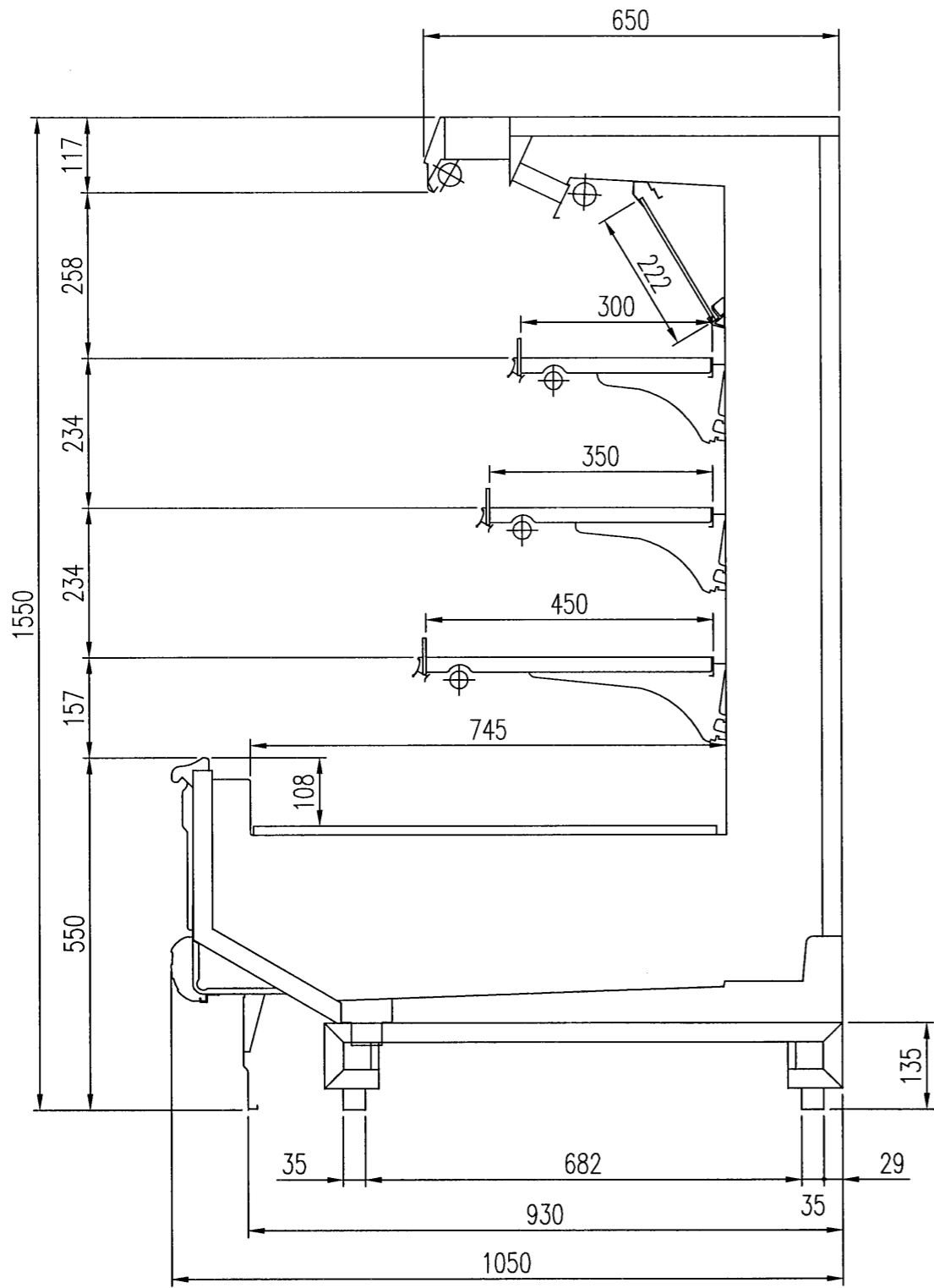
JS

TM

仕様図番	R381124	発行日	98-11-25	図番	R481124	副番	
------	---------	-----	----------	----	---------	----	--

1999.08.27

ZI
TM
YK



(S=1/10)

三菱電機株式会社 三菱オートソーサー TG-HS155LG-AR

図番 R381124

仕様表 図番 R481124

発行日 98-12-17

図番 R381124

図番 A