

仕 様

仕様表番号			
形 名		TG-HS555CB-ME	
用 途		日 配 ・ 乳 製 品	
庫 内 温 度		2 ~ 8 °C	
外形寸法 (高さ×巾×奥行)		1550×1660×1050	
キ ャ ピ ネ ット	外 装	表面処理鋼板アクリル焼付塗装及びステンレスロール品	
	内 装	表面処理鋼板アクリル焼付塗装及びエポキシ粉体塗装	
	冷 却 室	FRP (ガラス繊維強化プラスチック) 成形品及びステンレス鋼板	
	断 熱 材	ウレタン注入発泡	
	吸 込 口	ステンレス鋼板	
	照 明 灯 (蛍光灯)	ショーケース用 A 10W×1、15W×3	高演色性ランプ (鮮度グー) 20W×1、32W×4、40W×1
電 気 容 量 50/60Hz 入力値	单相	照 明	302 W 5.13 A
		防露ヒータ	73 W 0.73 A
	100V	庫内送風機	62/66 W 0.62/0.66 A
		单相	グットヒータ FA
	200V	グットヒータ CA	
200V	三相	除霜ヒータ	
	200V		
所要冷凍能力		25℃, 60%	2480 Kcal/h
		27℃, 60%	2890 Kcal/h
使用冷媒 (蒸発温度)		R-22 (ET -5℃)	
除霜方式		オフサイクル除霜方式	
接続管	冷媒入口管	9.53 mm	
	冷媒出口管	19.05 mm	
口 径	ドレン管	内径40 mm × 外径48 mm (硬塩ビ管)	
冷 却 器		クロスフィン (強制通風式)	
冷 媒 制 御		温度式自動膨脹弁 (内均式)	
電 源 接 続 方 式		端子盤接続方式	
庫 内 温 度 制 御			
展 示 面 積			
有 効 内 容 積		880 ℓ	
製品重量 (側板含まず)		206 kg	
<p>ご注意事項</p> <ol style="list-style-type: none"> 1. 周囲条件: 温度25℃、湿度60% (27℃、60%) 風速0.2m/s 以下。 2. 側板はオプション品となります。 3. 陳列棚はエンドケース専用になります。 4. 仕様向上のため、一部仕様変更することがありますのでご了承ください。 			

0.5.31.5.2

仕
様
図
番

R380279

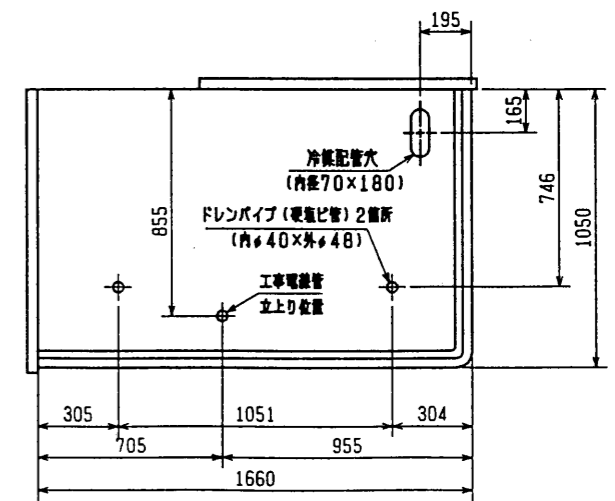
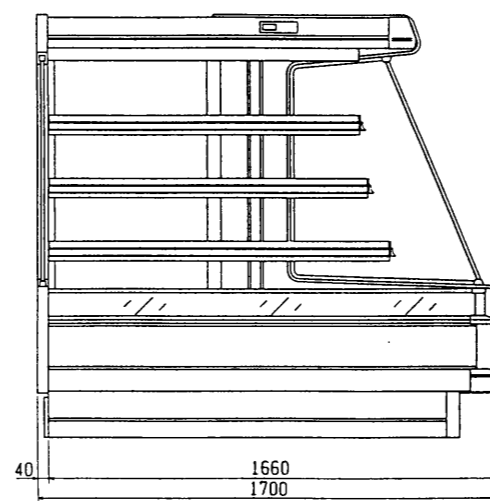
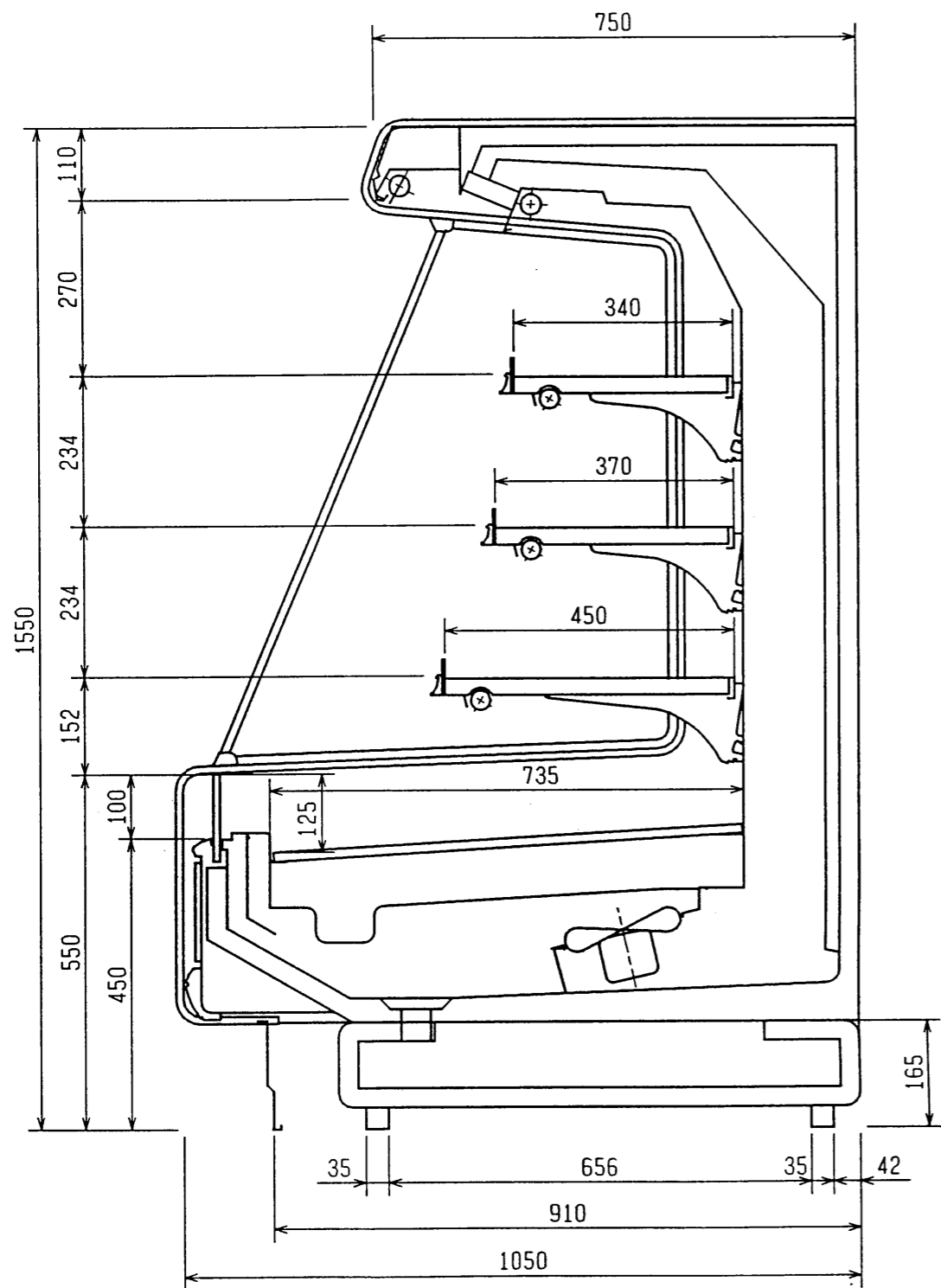
発
行
日

H5-12-14

図
番

R480279

副
番



0.5.31

KJ
YU
HY

(S=1/10)

三菱電機株式会社	三菱オープンショーケースTG-HS555CBME	図番 R380279	仕様表番 R480279	発行日 H5-12-14	図番 R380279	副番
----------	--------------------------	------------	--------------	--------------	------------	----