

仕 様

形 名		TG-HS655BGHE		TG-HS855BGHE		
用途 / 庫内温度		日配・乳製品用 / 2 ~ 8°C				
外形寸法(高さ×巾×奥行)		1550×1830×1050		1550×2440×1050		
キャビネット	外 装	表面処理鋼板焼付塗装及びステンレスロール品				
	内 装	表面処理鋼板焼付塗装及び粉体塗装				
	冷却室/断熱材	FRP(ガラス繊維強化プラスチック)成形品 / ウレタン注入発泡				
	照明灯	ハイデラックス屋白色蛍光灯ランプ				
	蛍光灯	ハイデラックス屋白色蛍光灯ランプ				
	灯数(トップ照明)	10W×1 20W×1 32W×1 40W×1	10W×1 20W×2 32W×3			
	(棚 照明)	10W×1 15W×1 32W×1 40W×1	10W×2 15W×2 40W×2			
電気容量	单相 200V	照明合計	244 W	2.8 A	345 W	4.2 A
		トップ照明	125 W	1.4 A	179 W	2.3 A
		棚 照明	119 W	1.4 A	166 W	1.9 A
		防露ヒータ	66 W	0.3 A	75 W	0.4 A
		庫内送風機	93/99 W	0.5 A	93/99 W	0.5 A
		電磁弁	7 W	0.04 A	7 W	0.04 A
50/60Hz 入力値						
所要冷凍能力		W	(Kcal/h)	W	(Kcal/h)	
	25°C 60%	2,650	(2,280)	3,260	(2,800)	
	27°C 70%	3,290	(2,830)	4,040	(3,470)	
使用冷媒(蒸発温度)	R-22 (ET-10°C)					
除霜方式	オフサイクル方式					
接続管 口径	冷媒入口管/出口管	9.53mm/19.05mm				
	ドレン管	内径40mm×外径48mm(硬塩ビ管)				
冷却器	クロスフィン(強制通風式)					
冷媒制御	温度式自動膨張弁					
電源接続方式	端子盤接続方式					
庫内温度制御	マイコン制御					
陳列面積	2.74 m ²		3.62 m ²			
有効内容積	980 ℓ		1,290 ℓ			
製品重量(側板含まず)	kg		kg			
付 属 品	電磁弁及びストレーナー標準装備、ドレントラップ					

ご注意

1. 周囲条件: 温度25°C、湿度60% (27°C、70%) 風速0.2m/s以下。
2. 側板はオプション品となります。(本図は切込側板を示しております。)
3. 仕様向上の為、一部仕様変更することがありますのでご了承ください。

99.1.19

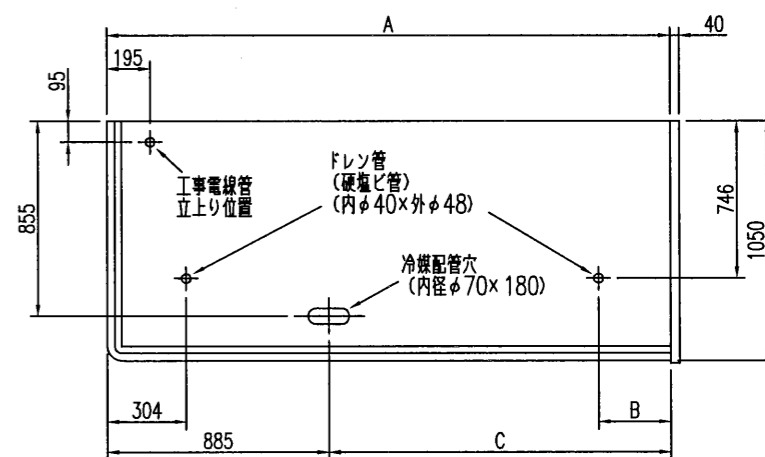
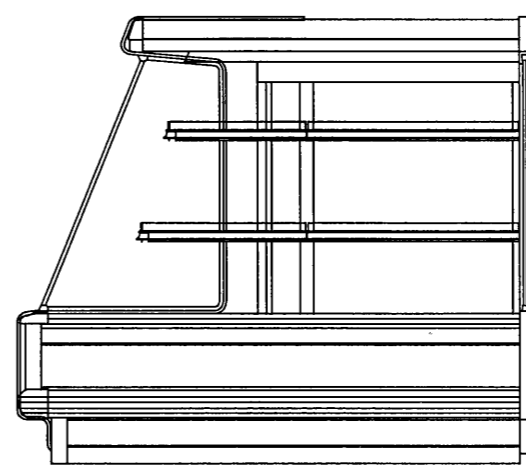
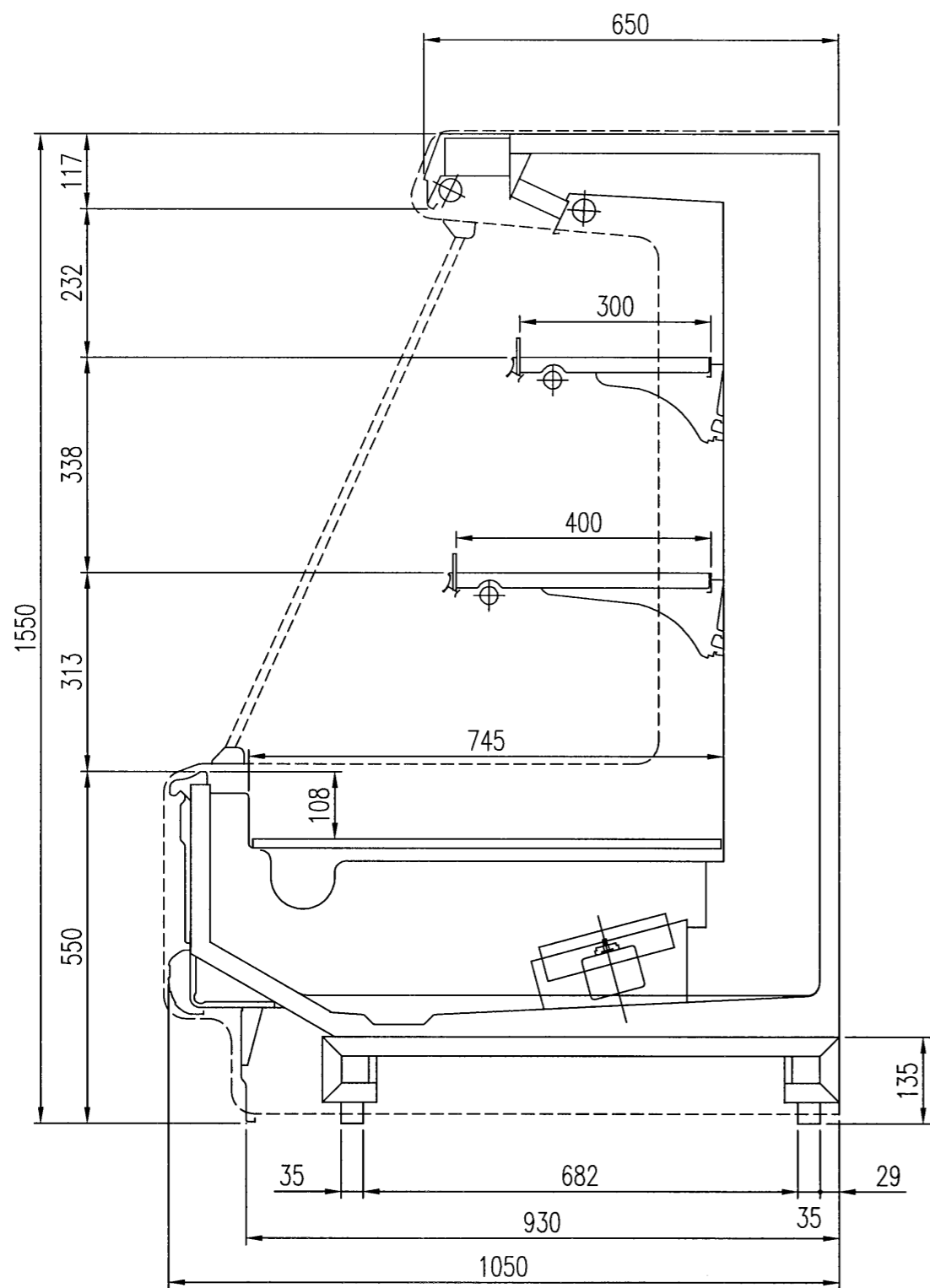
JS

TM

仕 図 様 図 番	R381151	発 行 日	98-11-25	図 番	R481151	副 番
-----------------	---------	-------------	----------	--------	---------	--------

1999.08.27

ZI
TM
YK



	A	B	C
TG-HS655BG-HE	1830	305	945
TG-HS855BG-HE	2440	459	1555

(S=1/10)

三菱電機株式会社 三菱オープンフリーZER TG-HS55BG-HE

図番 R381151

仕様表 図番 R481151

発行日 98-12-17

図番 R381151

副番 A