

仕様

形名		TG-HS655BMME		TG-HS855BMME		
用途 / 庫内温度		日配・乳製品用 / 2 ~ 8°C				
外形寸法(高さ×巾×奥行)		1550×1830×1050		1550×2440×1050		
キャビネット	外装	表面処理鋼板焼付塗装及びステンレスロール品				
	内装	表面処理鋼板焼付塗装及び粉体塗装				
	冷却室/断熱材	高耐食性鋼板及びステンレス鋼板 / ウレタン注入発泡				
	照明灯	ハイデラックス昼白色蛍光灯				
照明灯	蛍光灯	ハイデラックス昼白色蛍光灯				
	灯数(トップ照明)	40W×1 20W×1	32W×1 10W×1	32W×4 10W×1	20W×1	
	(棚照明)	40W×1 15W×1	32W×1 10W×1	40W×2 15W×2	10W×2	
電気容量 50/60Hz 入力値	单相 200V	照明合計	233 W	2.84 A	337 W	4.23 A
		トップ照明	119 W	1.45 A	181 W	2.33 A
		棚照明	114 W	1.39 A	156 W	1.90 A
		防露ヒータ	23 W	0.1 A	29 W	0.2 A
		庫内送風機	52/62 W	0.34 A	78/93 W	0.51 A
		電磁弁	7 W	0.04 A	7 W	0.04 A
		電子膨張弁	14 W	0.08 A	14 W	0.08 A
所要冷凍能力		kW		kW		
	25°C 60%	2.65		3.26		
	27°C 70%	3.29		4.03		
使用冷媒(蒸発温度)	R-404A(ET-10°C)					
除霜方式	オフサイクル方式					
接続管 口径	冷媒入口管/出口管	9.53mm/19.05mm				
	ドレン管	内径40mm×外径48mm(ABS樹脂成形品)				
冷却器	クロスフィン(強制通風式)					
冷媒制御	電子膨張弁					
電源接続方式	端子盤接続方式					
庫内温度制御	マイコン制御					
陳列面積	3.11 m <sup>2</sup>		4.26 m <sup>2</sup>			
有効内容積	980 ℓ		1,290 ℓ			
製品質量(側板含まず)	kg		kg			
付属品	電磁弁及びストレーナー標準装備、ドレントラップ					

ご注意

1. 周囲条件: 温度25°C、湿度60% (27°C、70%) 風速0.2m/s以下。
2. 陳列棚は水平セットとなります。
3. 仕様向上の為、一部仕様変更することがありますのでご了承ください。

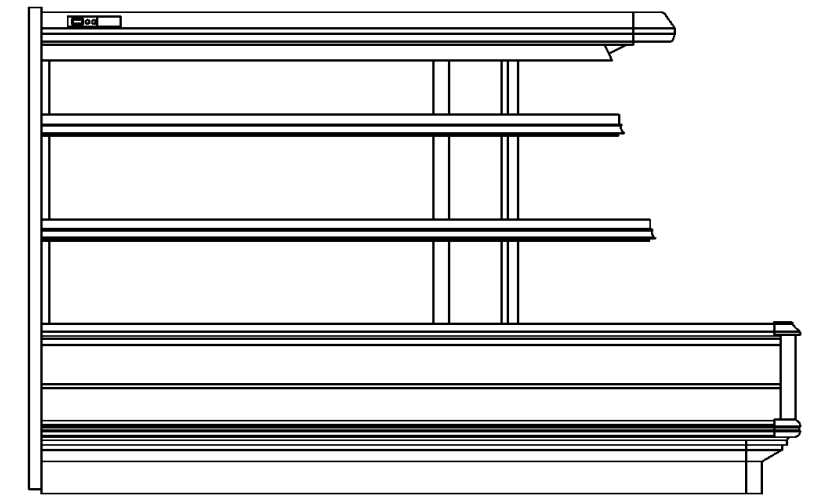
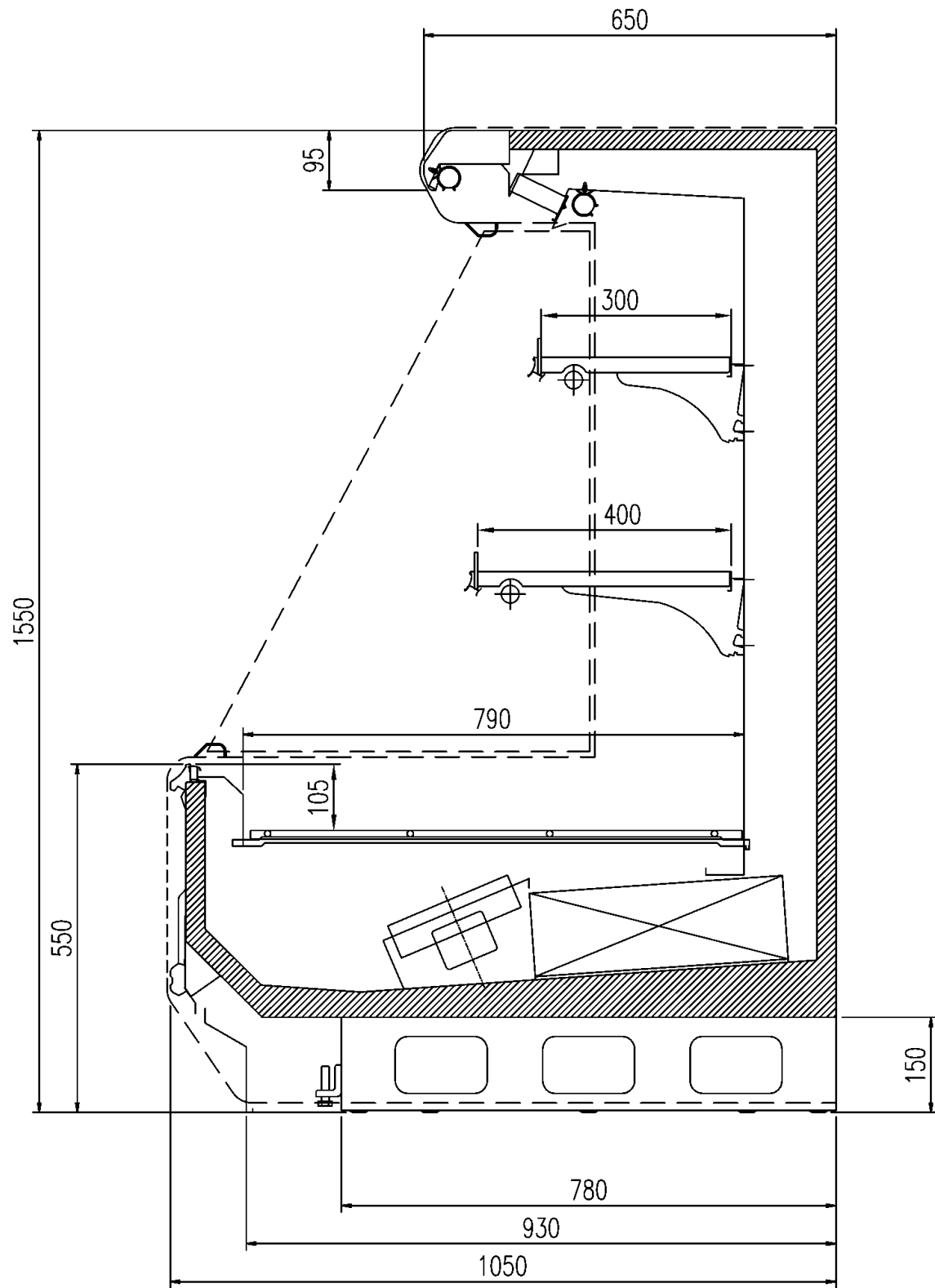
2007/7/31

YA

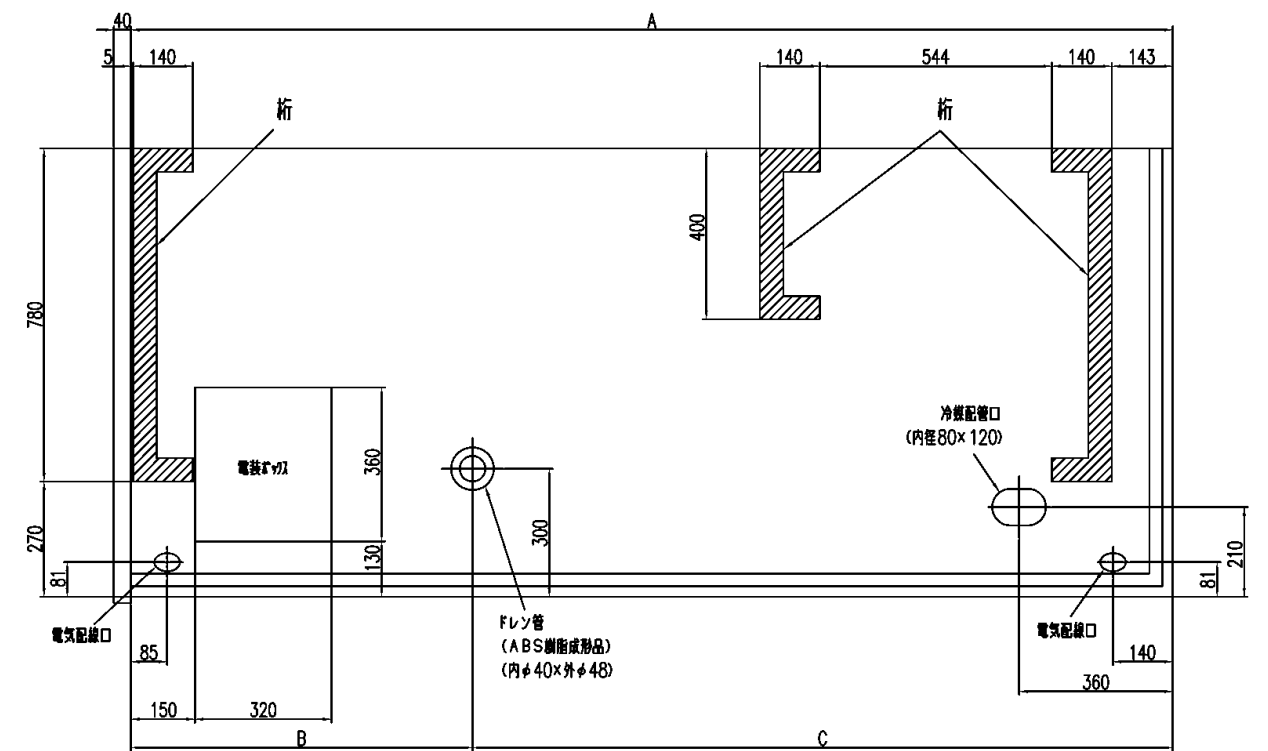
KJ

KJ

仕様 図番	R382483	発行 日	2007.07.23	図 番	R482483	副 番	
----------	---------	---------	------------	--------	---------	--------	--



正面図



底部平面図

	A	B	C
TG-HS655BM-ME	1830	650	1180
TG-HS855BM-ME	2440	800	1640

(S=1/10)