

仕様

形名		TG-HS655CGHE		TG-HS855CGHE		
用途 / 庫内温度		日配・乳製品用 / 2 ~ 8°C				
外形寸法(高さ×巾×奥行)		1550×1830×1050		1550×2440×1050		
キャビネット	外装	表面処理鋼板焼付塗装及びステンレスロール品				
	内装	表面処理鋼板焼付塗装及び粉体塗装				
	冷却室/断熱材	FRP(ガラス繊維強化プラスチック)成形品 / ウレタン注入発泡				
	照明灯	蛍光灯	ハイデラックス昼白色蛍光灯			
灯数(トップ照明)		10W×1 20W×1 32W×1 40W×1	10W×1 20W×2 32W×3			
(棚照明)		10W×2 15W×1 32W×2 40W×1	10W×4 15W×2 40W×3			
電気容量 50/60Hz 入力値	単相 200V	照明合計	295 W	3.5 A	421 W	5.0 A
		トップ照明	125 W	1.4 A	179 W	2.3 A
		棚照明	170 W	2.1 A	242 W	2.7 A
		防露ヒータ	66 W	0.3 A	75 W	0.4 A
		庫内送風機	93/99 W	0.5 A	93/99 W	0.5 A
		電磁弁	7 W	0.04 A	7 W	0.04 A
所要冷凍能力		W	(Kcal/h)	W	(Kcal/h)	
	25°C 60%	2,650	(2,280)	3,260	(2,800)	
	27°C 70%	3,290	(2,830)	4,040	(3,470)	
使用冷媒(蒸発温度)	R-22 (ET-10°C)					
除霜方式	オフサイクル方式					
接続管 口径	冷媒入口管/出口管	9.53mm/19.05mm				
	ドレン管	内径40mm×外径48mm(硬塩ビ管)				
冷却器	クロスフィン(強制通風式)					
冷媒制御	温度式自動膨張弁					
電源接続方式	端子盤接続方式					
庫内温度制御	マイコン制御					
陳列面積	3.50 m <sup>2</sup>		4.62 m <sup>2</sup>			
有効内容積	980 ℓ		1,290 ℓ			
製品重量(側板含まず)	kg		kg			
付属品	電磁弁及びストレーナー標準装備、ドレントラップ					

ご注意

1. 周囲条件: 温度25°C、湿度60% (27°C、70%) 風速0.2m/s以下。
2. 側板はオプション品となります。(本図は切込側板を示しております。)
3. 仕様向上の為、一部仕様変更することがありますのでご了承ください。

99.1.19

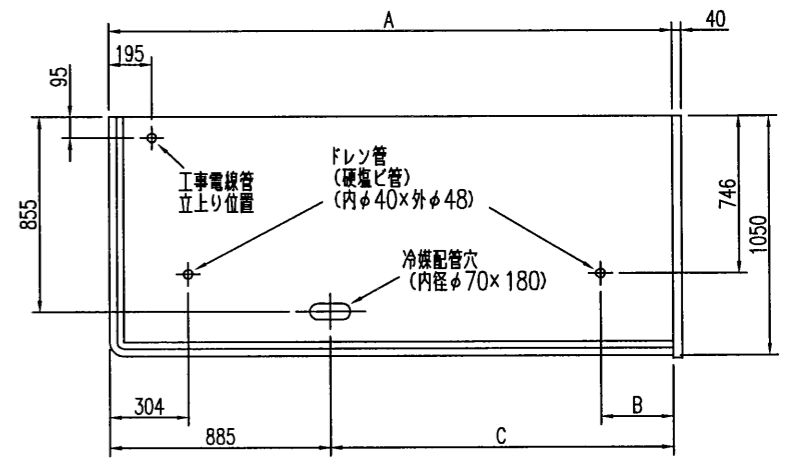
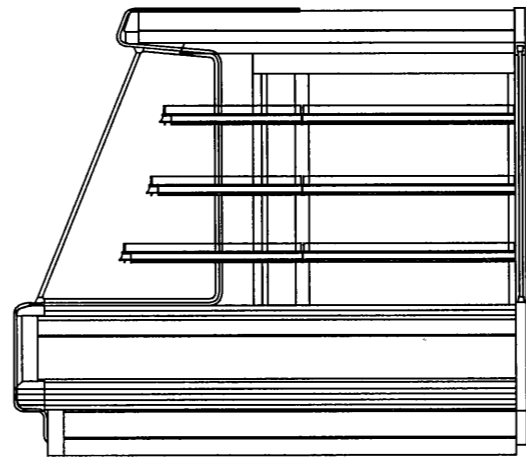
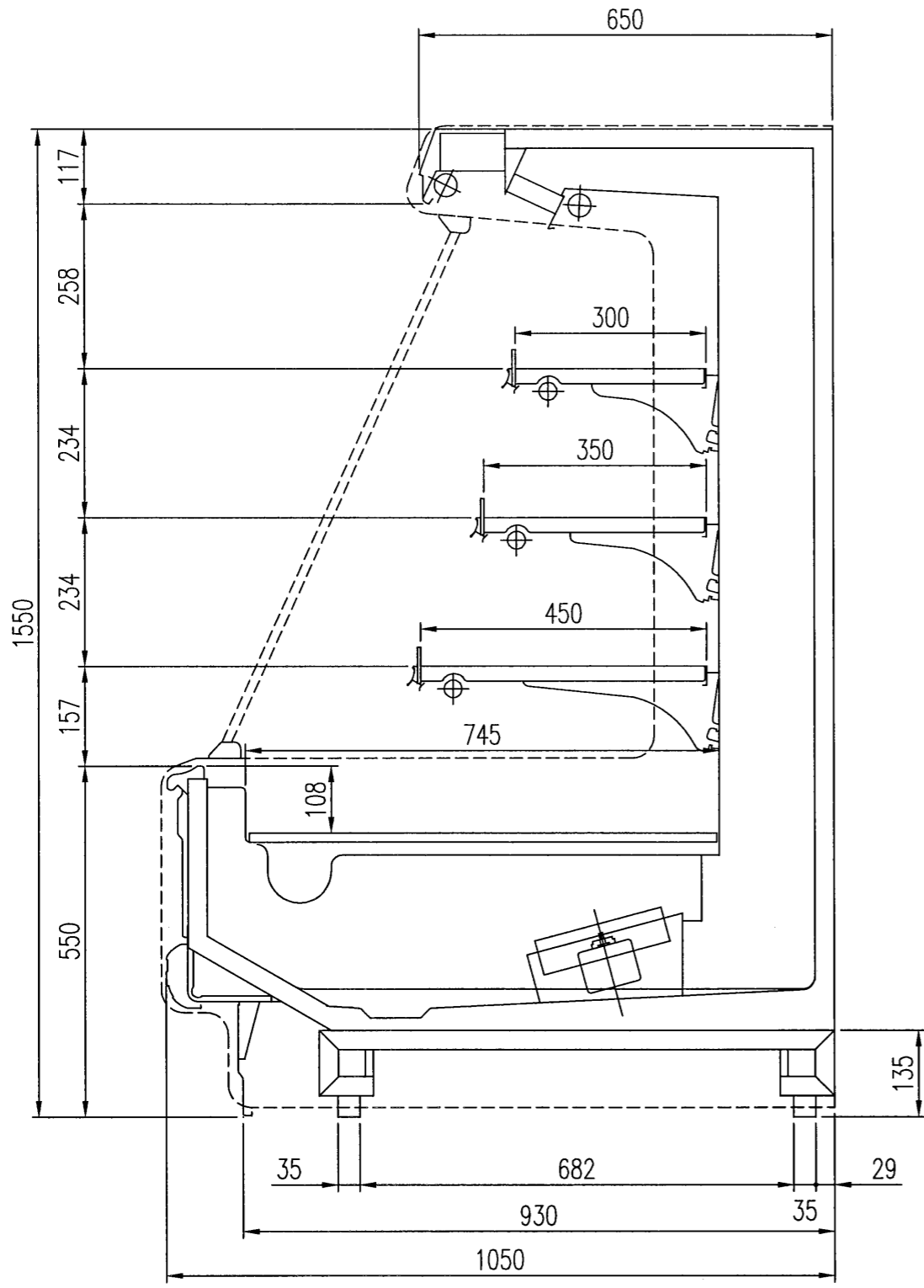
JS

TM

仕 様 図 番	R381152	発 行 日	98-11-25	図 番	R481152	副 番	A
------------------	---------	-------------	----------	--------	---------	--------	---

1999.08.27

ZI  
TM  
YK



	A	B	C
TG-HS655CG-HE	1830	305	945
TG-HS855CG-HE	2440	459	1555

(S=1/10)