



仕 様

形 名		TG-HS655CKME		TG-HS855CKME		
用 途 / 庫内温度		日配・乳製品用 / 2 ~ 8℃				
外形寸法(高さ×巾×奥行)		1550×1830×1050		1550×2440×1050		
キャビネット	外 装	表面処理鋼板焼付塗装及びステンレスロール品				
	内 装	表面処理鋼板焼付塗装及び粉体塗装				
	冷却室/断熱材	高耐食性鋼板 / ウレタン注入発泡				
	照明灯	蛍光灯	ハイデラックス昼白色蛍光ランプ			
灯数(トップ照明)		40W×1 32W×1 20W×1 10W×1	32W×4 20W×1 10W×1			
(棚 照明)		40W×1 32W×2 15W×1 10W×2	40W×3 15W×2 10W×4			
電気容量 50/60Hz 入力値	单相 200V	照明合計	282 W	3.50 A	409 W	5.11 A
		トップ照明	119 W	1.45 A	181 W	2.33 A
		棚 照明	163 W	2.05 A	228 W	2.78 A
		防露ヒータ	23 W	0.1 A	29 W	0.2 A
		庫内送風機	52/62 W	0.34 A	78/93 W	0.51 A
		電磁弁	7 W	0.04 A	7 W	0.04 A
所要冷凍能力		Kw		Kw		
	25℃ 60%	2.65		3.26		
	27℃ 70%	3.29		4.03		
使用冷媒(蒸発温度)		R-22 (ET-10℃)				
除霜方式		オフサイクル方式				
接続管 口径	冷媒入口管/出口管	9.53mm/19.05mm				
	ドレン管	内径40mm×外径48mm(ABS樹脂成形品)				
冷却器		クロスフィン(強制通風式)				
冷媒制御		温度式自動膨張弁				
電源接続方式		端子盤接続方式				
庫内温度制御		マイコン制御				
陳列面積		3.50 m ²		4.62 m ²		
有効内容積		980 ℓ		1,290 ℓ		
製品質量(側板含まず)		kg		kg		
付 属 品		電磁弁及びストレーナー標準装備				

ご注意

1. 周囲条件: 温度25℃、湿度60% (27℃、70%) 風速0.2m/s以下。
2. 陳列棚は水平セットとなります。
3. 仕様向上の為、一部仕様変更することがありますのでご了承ください。

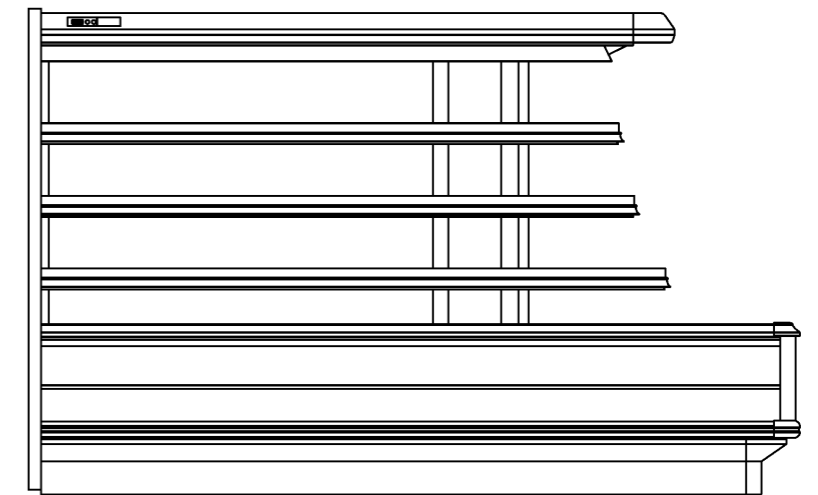
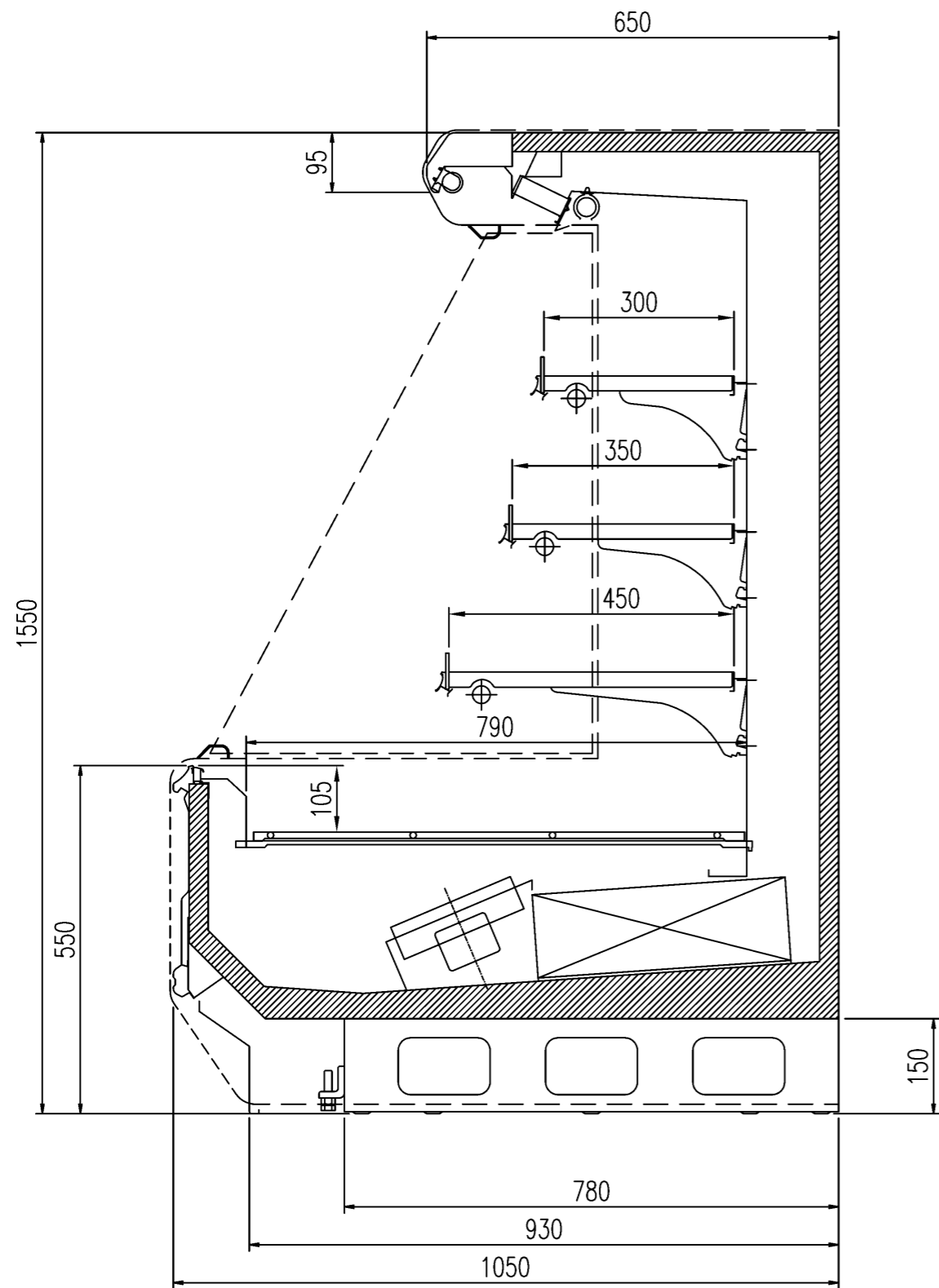
2006/2/6

YA

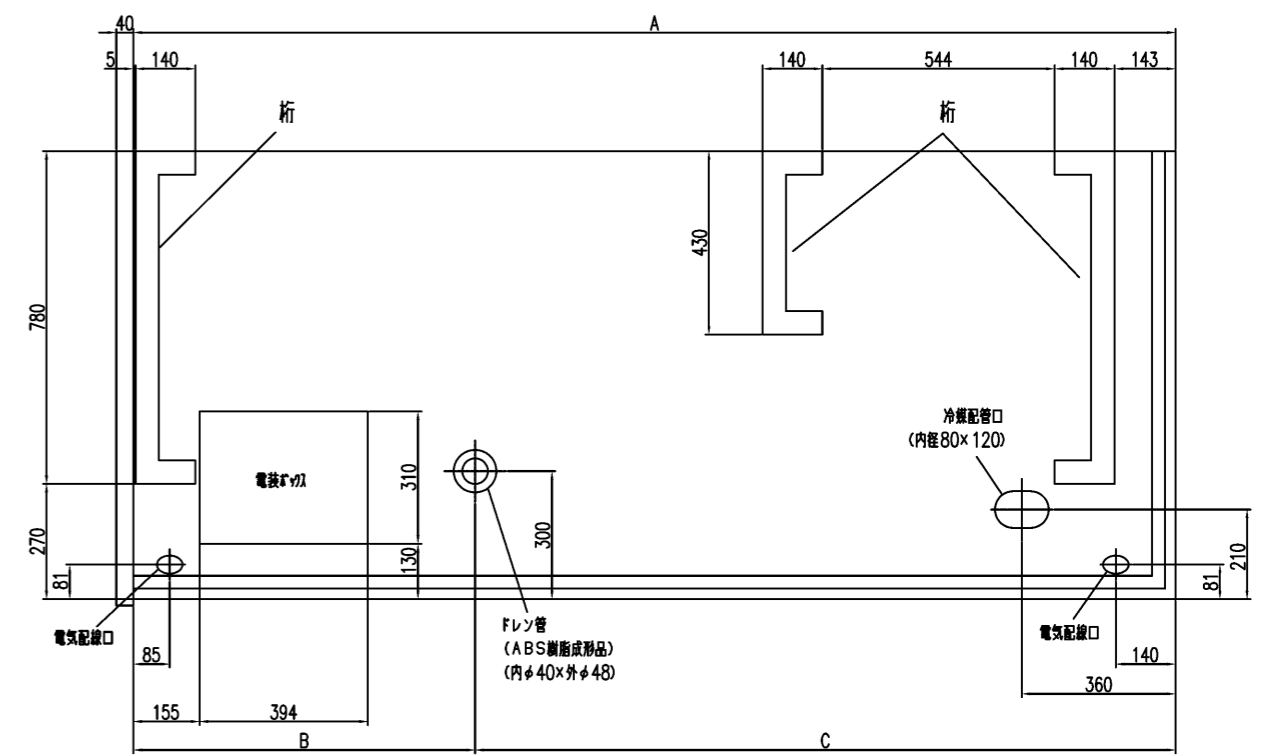
KJ

KJ

仕様 図番	R381667	発行 日	2003. 08. 06	図 番	R481667	副 番	B
----------	---------	---------	--------------	--------	---------	--------	---



正面図



底部平面図

	A	B	C
TG-HS655CK-ME	1830	650	1180
TG-HS855CK-ME	2440	800	1640

(S=1/10)