



仕様

形名		TG-HS455KM	TG-HS655KM	TG-HS855KM	
用途 / 庫内温度		日配・乳製品用 / 2 ~ 8℃			
外形寸法(高さ×巾×奥行)		1550×1220×1050	1550×1830×1050	1550×2440×1050	
キャビネット	外装	表面処理鋼板焼付塗装及びステンレスロール品			
	内装	表面処理鋼板焼付塗装及び粉体塗装			
	冷却室/断熱材	高耐食性鋼板及びステンレス鋼板 / ウレタン注入発泡			
	照明灯	ハイデラックス昼白色蛍光灯			
	灯数(トップ照明)	40W×2	32W×4	40W×4	
	(棚照明)	40W×2	32W×4	40W×4	
電気容量 50/60Hz 入力値	单相 200V	照明合計	152 W 0.80 A	248 W 1.28 A	304 W 1.60 A
		トップ照明	76 W 0.40 A	124 W 0.64 A	152 W 0.80 A
		棚照明	76 W 0.40 A	124 W 0.64 A	152 W 0.80 A
		防露ヒータ	18 W 0.1 A	23 W 0.1 A	29 W 0.1 A
		庫内送風機	52/62 W 0.3 A	52/62 W 0.3 A	78/93 W 0.5 A
		電磁弁	7 W 0.04 A	7 W 0.04 A	7 W 0.04 A
		電子膨張弁	7 W 0.04 A	7 W 0.04 A	7 W 0.04 A
所要冷凍能力		kW		kW	
	25℃ 60%	1.13		1.46	
	27℃ 70%	1.40		1.82	
使用冷媒(蒸発温度)	R-404A (ET-10℃)				
除霜方式	オフサイクル方式				
接続管 口径	冷媒入口管/出口管	9.53mm/19.05mm			
	ドレン管	内径40mm×外径48mm (ABS樹脂成形品)			
冷却器	クロスフィン(強制通風式)				
冷媒制御	電子膨張弁				
電源接続方式	端子盤接続方式				
庫内温度制御	マイコン制御				
陳列面積	1.82 m ²	2.73 m ²	3.64 m ²		
有効内容積	650 ℓ	970 ℓ	1,290 ℓ		
製品質量(側板含まず)	133 kg	187 kg	245 kg		
付属品	電磁弁及びストレーナー標準装備、ドレトラップ				

ご注意

1. 周囲条件: 温度25℃、湿度60% (27℃、70%) 風速0.2m/s以下。
2. 側板はオプション品となります。(本図は切込側板を示しております。)
3. 陳列棚巾は4尺、8尺、12尺ケースは4尺巾です。6尺、9尺、12尺(3)ケースは3尺巾となります。
4. 仕様向上の為、一部仕様変更することがありますのでご了承ください。

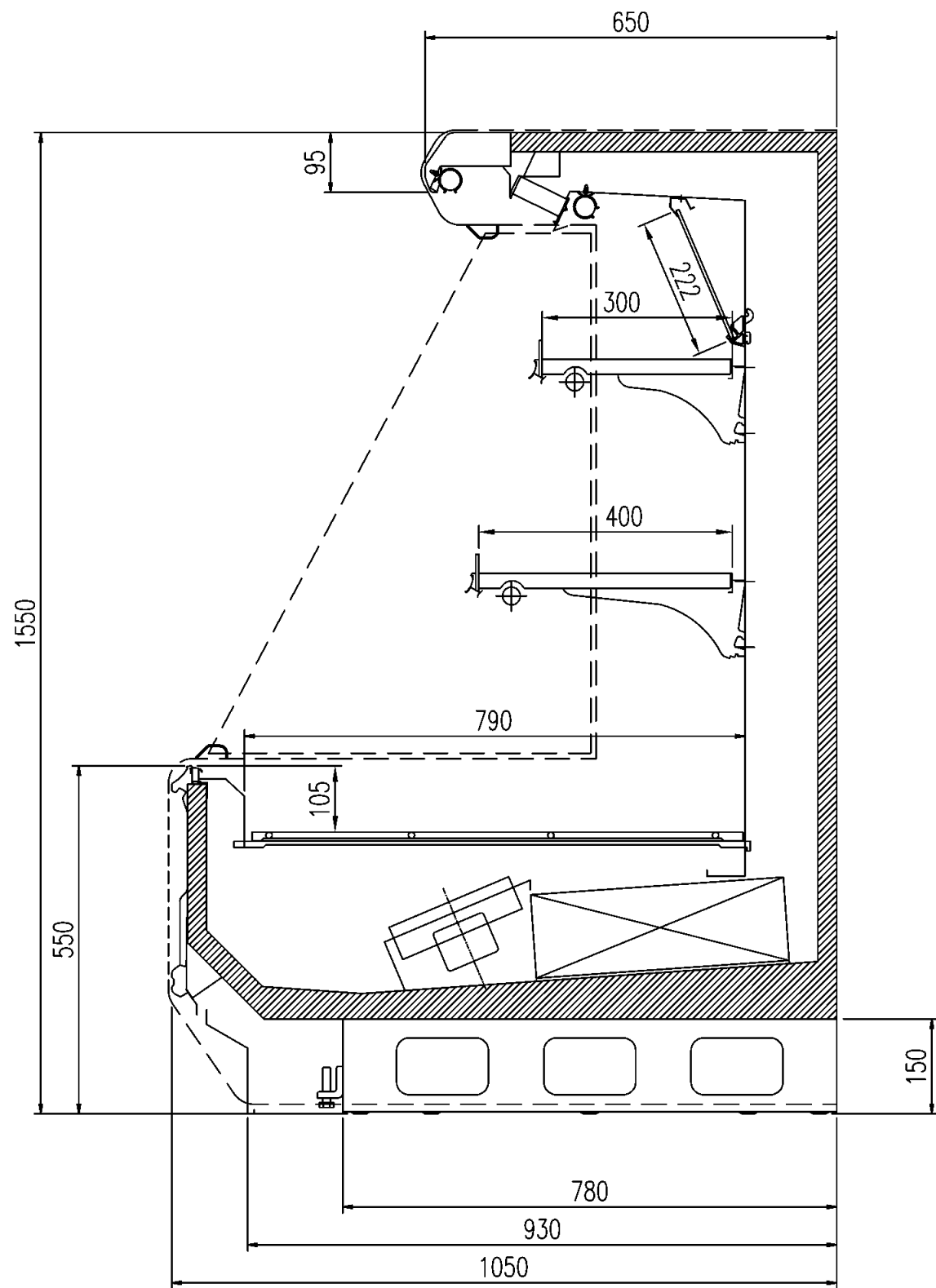
2007/5/7

Y.A

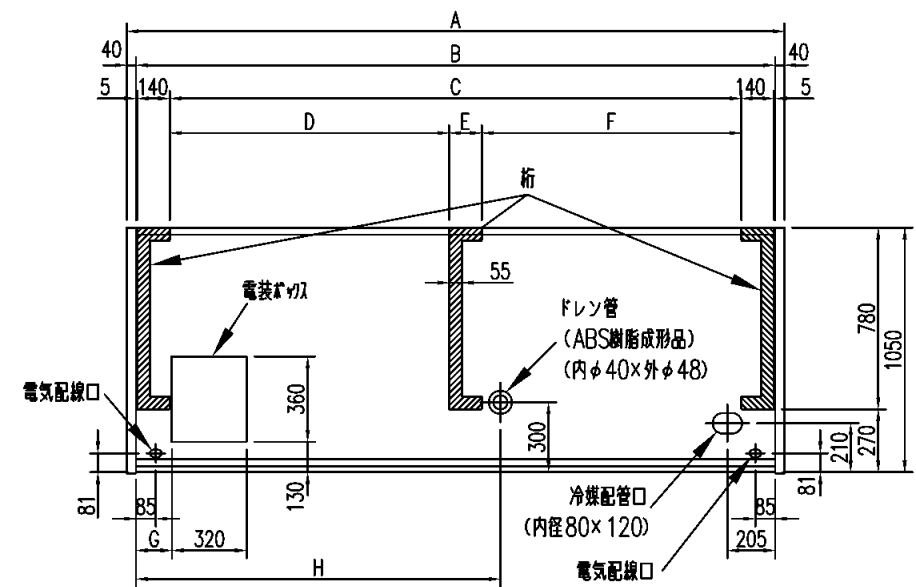
K.J

I.S

仕様 図番	R382242	発行日	2007.03.13	図番	R482242	副番	B
----------	---------	-----	------------	----	---------	----	---



(S=1/10)



	A	B	C	D	E	F	G	H
TG-HS455KM	1300	1220	930	-	-	-	440	350
TG-HS655KM	1910	1830	1540	-	-	-	150	650
TG-HS855KM	2520	2440	2150	-	-	-	150	650
TG-HS955KM	2825	2745	-	1200	140	1115	150	1565
TG-HS255KM	3740	3660	-	1657.5	140	1572.5	150	1565
TG-HS255KM3	3740	3660	-	1657.5	140	1572.5	150	1565

YA
KJ
IS