



## 仕 様

形 名		TG-HS655BFHE	TG-HS855BFHE	
用 途 / 庫内温度		日配・乳製品 / 2 ~ 8℃		
外形寸法(高さ×巾×奥行)		1550 × 1830 × 1050	1550 × 2440 × 1050	
キ ャ ビ ネ ッ ト	外 装	表面処理鋼板焼付塗装及びステンレスロール品		
	内 装	表面処理鋼板焼付塗装及び粉体塗装		
	冷却室/断熱材	FRP (ガラス繊維強化プラスチック) 成形品及びステンレス鋼板/ウレタン注入発泡		
照 明 灯	蛍光灯	高演色性ランプ (鮮度ゲー)		
	灯数(トップ照明)	10W×1, 20W×1 32W×1, 40W×1	10W×1, 20W×2 32W×3	
	(棚照明)	10W×1, 15W×1 32W×1, 40W×1	10W×2, 15W×2 40W×2	
	照明合計	234W, 2.9A	327W, 4.2A	
電 気 容 量	単相 200v	トップ照明	120W, 1.5A	171W, 2.3A
		棚照明	114W, 1.4A	156W, 1.9A
		防露ヒータ	66W, 0.3A	75W, 0.4A
		庫内送風機	93/99W 0.48/0.51A	93/99W 0.48/0.51A
		電磁弁	7W, 0.04A	7W, 0.04A
50/60Hz 入力値				
所要冷凍能力	25℃, 60%	2280 KCal/h	2800 KCal/h	
	27℃, 70%	2830 KCal/h	3470 KCal/h	
使用冷媒(蒸発温度)	R-22 (ET-10℃)			
除霜方式	オフサイクル方式			
接続管 口径	冷媒入口管/出口管	9.53mm/19.05mm		
	ドレン管	内径40mm×外径48mm(硬塩ビ管)		
冷却器	クロスフィン(強制通風式)			
冷媒制御	温度式自動膨脹弁			
電源接続方式	端子盤接続方式			
庫内温度制御	マイコン制御			
陳列面積	2.74 m <sup>2</sup>	3.62 m <sup>2</sup>		
有効内容積	980 ℓ	1290 ℓ		
製品重量(側板含まず)	kg	kg		
付属品	電磁弁及びストレーナー標準装備、ドレントラップ			

## ご注意事項

1. 周囲条件: 温度25℃、湿度60%(27℃, 70%) 風速0.2m/s以下。
2. 側板はオプション品となります。(本図は切込側板を示しております。)
3. 陳列棚巾は4尺、8尺、12尺ケースは4尺巾です。6尺、9尺、12尺(3)ケースは3尺巾となります。
4. 仕様向上の為、一部仕様変更することがありますのでご了承ください。

7.9.0

HY  
GO  
TY仕  
図  
番

R380612

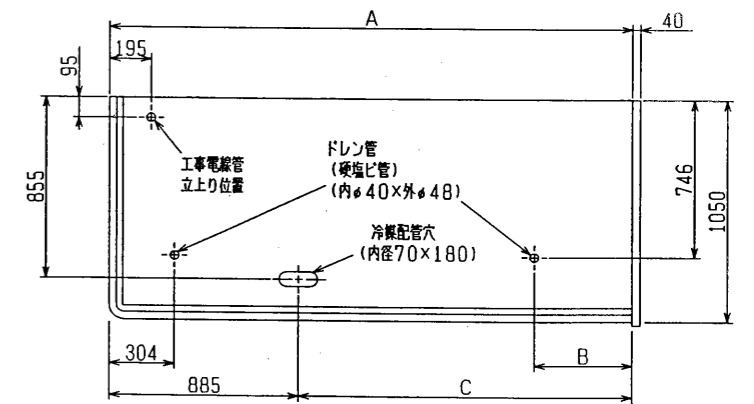
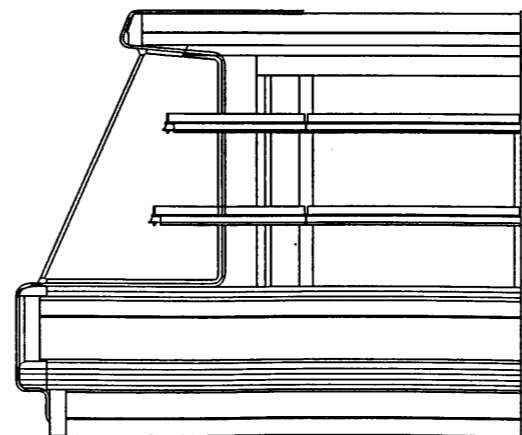
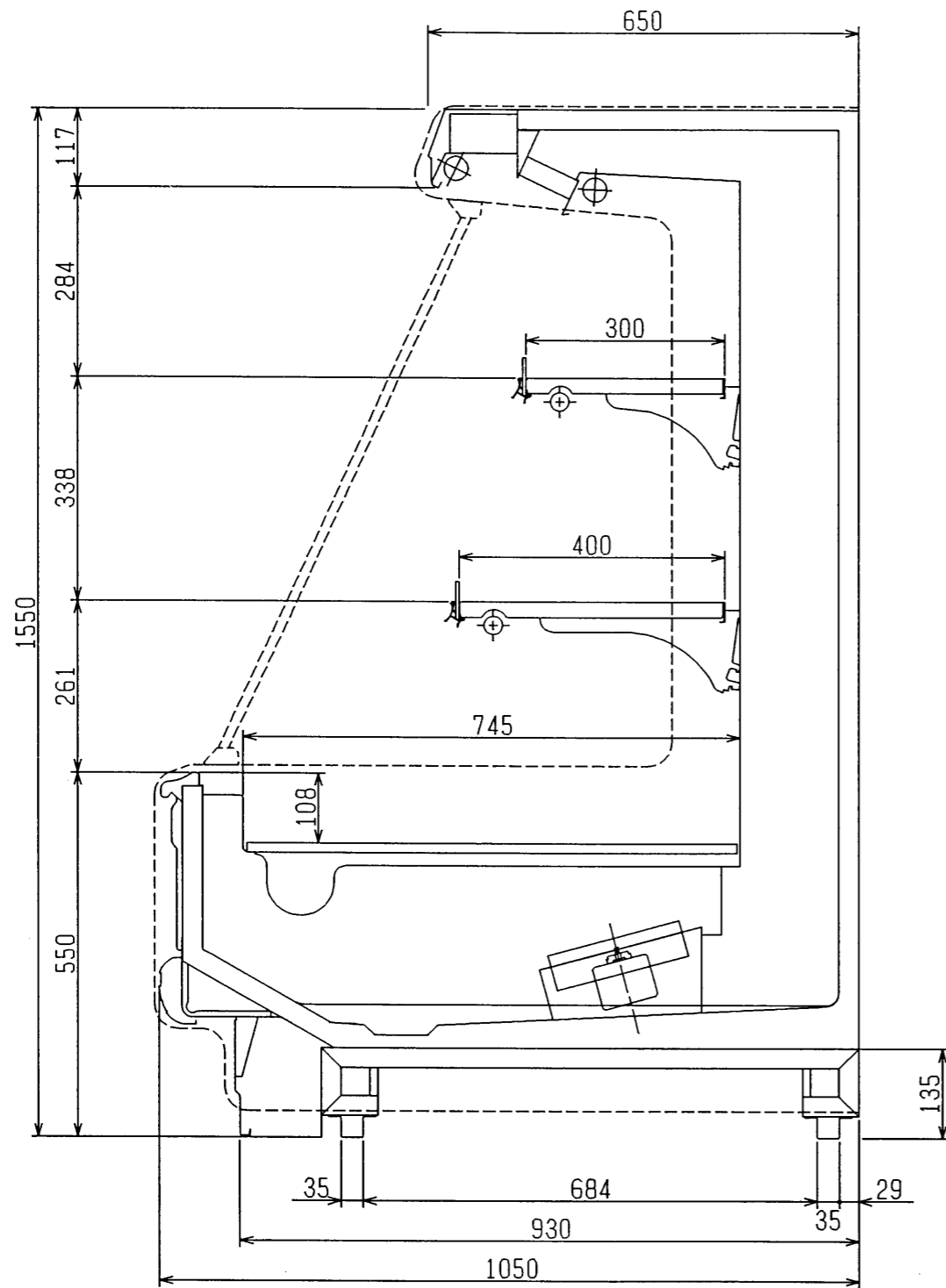
発  
行  
日

H7-8-28

図  
番

R480612

副  
番



	A	B	C
TG-HS655BFHE	1830	305	945
TG-HS855BFHE	2440	459	1555

7.9.8

(S=1/10)

三菱電機株式会社 三菱オ-ブツヨ-ケーヌ TG-HS55BFHE

図番 R380612

仕様表番 R480612

発行日 H7-8-28

図番 R380612

副番