

仕様

形名		TG-HS955BN	TG-HS255BN	TG-HS255BN3				
用途 / 庫内温度		日配・乳製品用 / 2 ~ 8℃						
外形寸法(高さ×巾×奥行)		1550×2745×1050	1550×3660×1050	1550×3660×1050				
キャビネット	外装	表面処理鋼板焼付塗装及びステンレスロール品						
	内装	表面処理鋼板焼付塗装及び粉体塗装						
	冷却室/断熱材	高耐食性鋼板及びステンレス鋼板 / ウレタン注入発泡						
	照明灯	ハイデラックス昼白色蛍光ランプ						
	蛍光灯	ハイデラックス昼白色蛍光ランプ						
	灯数(トップ照明)	32W×6	40W×6	32W×8				
	(棚照明)	32W×6	40W×6	32W×8				
電気容量 50/60Hz 入力値	单相 200V	照明合計	318 W	1.60 A	444 W	2.20 A	424 W	2.12 A
		トップ照明	159 W	0.80 A	222 W	1.10 A	212 W	1.06 A
		棚照明	159 W	0.80 A	222 W	1.10 A	212 W	1.06 A
		防露ヒータ	38 W	0.2 A	56 W	0.3 A	56 W	0.3 A
		庫内送風機	78/93 W	0.5 A	78/93 W	0.5 A	78/93 W	0.5 A
		電磁弁	7 W	0.04 A	7 W	0.04 A	7 W	0.04 A
		電子膨張弁	7 W	0.04 A	7 W	0.04 A	7 W	0.04 A
所要冷凍能力		kW		kW		kW		
	25℃ 60%	2.20		2.93		2.93		
	27℃ 70%	2.73		3.63		3.63		
使用冷媒(蒸発温度)		R-404A (ET-10℃)						
除霜方式		オフサイクル方式						
接続管 口径	冷媒入口管/出口管	9.53mm/19.05mm						
	ドレン管	内径40mm×外径48mm (ABS樹脂成形品)						
冷却器		クロスフィン(強制通風式)						
冷媒制御		電子膨張弁						
電源接続方式		端子盤接続方式						
庫内温度制御		マイコン制御						
陳列面積		4.09 m <sup>2</sup>		5.45 m <sup>2</sup>		5.45 m <sup>2</sup>		
有効内容積		1,450 ℓ		1,940 ℓ		1,940 ℓ		
製品質量(側板含まず)		280 kg		343 kg		351 kg		
付属品		電磁弁及びストレーナー標準装備、ドレトラップ						

ご注意

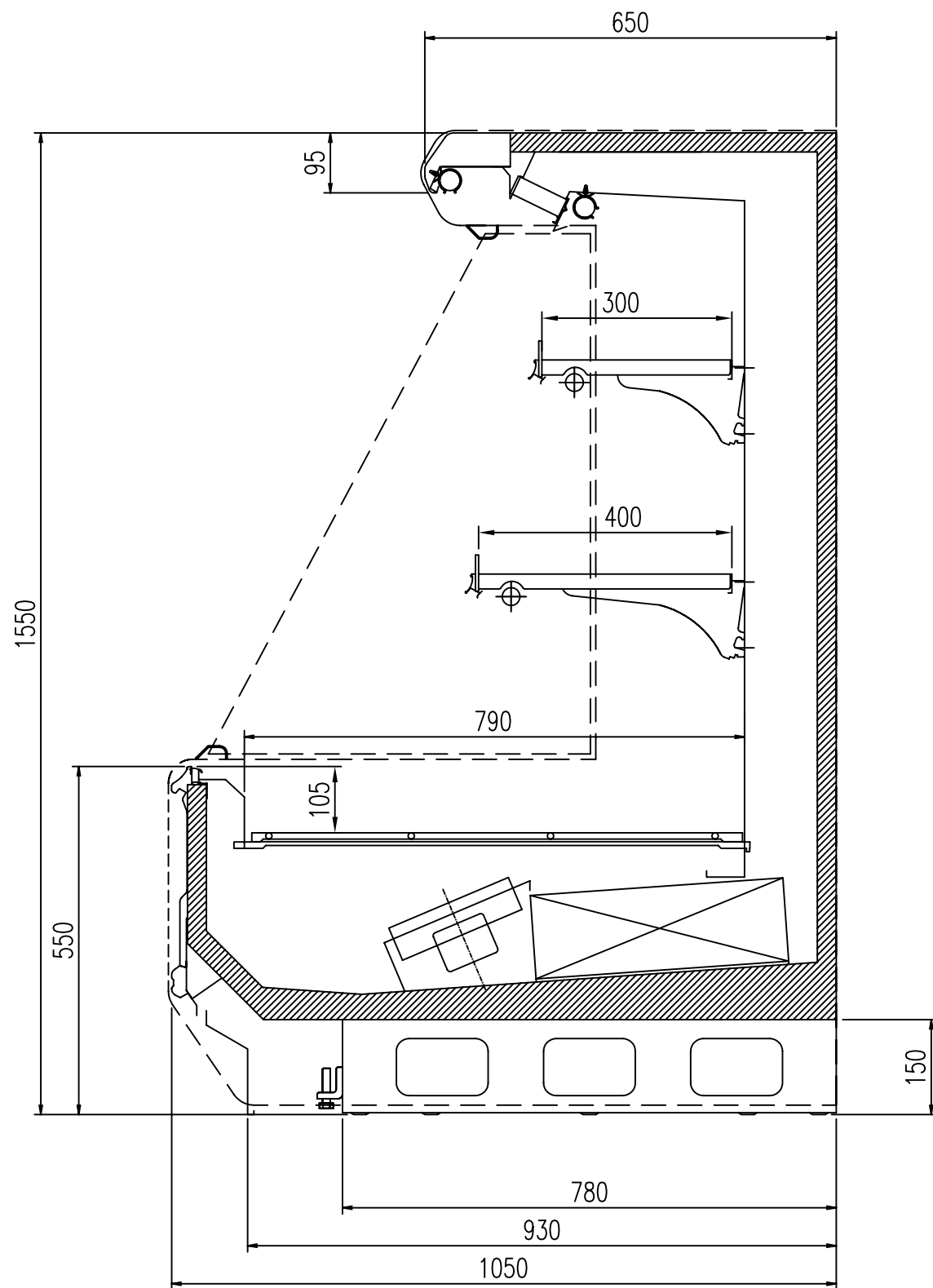
1. 周囲条件: 温度25℃、湿度60% (27℃、70%) 風速0.2m/s以下。
2. 側板はオプション品となります。(本図は切込側板を示しております。)
3. 陳列棚巾は4尺, 8尺, 12尺ケースは4尺巾です。6尺, 9尺, 12尺(3)ケースは3尺巾となります。
4. 仕様向上の為、一部仕様変更することがありますのでご了承ください。

Y. A

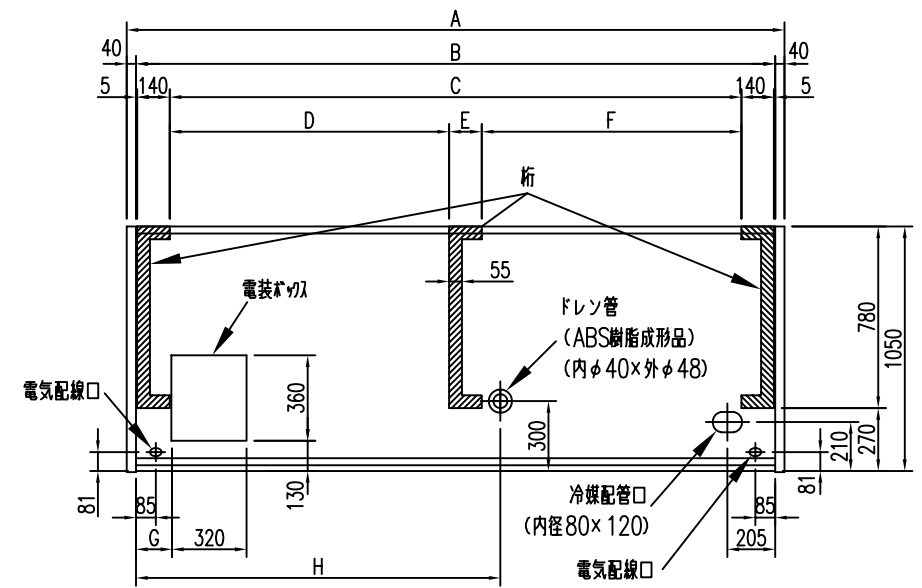
T. H

I. T

仕様 図番	R383304	発行日	2009.04.01	図番	R483305	副番	
----------	---------	-----	------------	----	---------	----	--



(S=1/10)



	A	B	C	D	E	F	G	H
TG-HS455BN	1300	1220	930	-	-	-	440	350
TG-HS655BN	1910	1830	1540	-	-	-	150	650
TG-HS855BN	2520	2440	2150	-	-	-	150	650
TG-HS955BN	2825	2745	-	1200	140	1115	150	1565
TG-HS255BN	3740	3660	-	1657.5	140	1572.5	150	1565
TG-HS255BN3	3740	3660	-	1657.5	140	1572.5	150	1565

YA  
TH  
IT