



仕様

形名		TG-MS955LG	TG-MS255LG	TG-MS255LG3				
用途 / 庫内温度		精肉・鮮魚用 / -2 ~ 2°C						
外形寸法(高さ×巾×奥行)		1550×2745×1050	1550×3660×1050	1550×3660×1050				
キャビネット	外装	表面処理鋼板焼付塗装及びステンレスロール品						
	内装	表面処理鋼板焼付塗装及び粉体塗装						
	冷却室/断熱材	FRP(ガラス繊維強化プラスチック)成形品 / ウレタン注入発泡						
	照明灯	高演色性ランプ(鮮度ゲー)保護管付						
照明灯	蛍光灯							
	灯数(トップ照明)	32W×6	40W×6	32W×8				
	(棚照明)	32W×9	40W×9	32W×12				
電気容量 50/60Hz 入力値	单相 200V	照明合計	480 W	2.4 A	566 W	3.0 A	610 W	3.1 A
		トップ照明	192 W	0.9 A	226 W	1.2 A	256 W	1.2 A
		棚照明	288 W	1.5 A	340 W	1.8 A	354 W	1.9 A
		防露ヒータ	140 W	0.7 A	202 W	1.0 A	202 W	1.0 A
		庫内送風機	155/165 W	0.8 A	186/198 W	0.9 A	186/198 W	0.9 A
		電磁弁	7 W	0.04 A	7 W	0.04 A	7 W	0.04 A
		除霜ヒータ	1980 W	9.9 A	2580 W	12.9 A	2580 W	12.9 A
		補助ヒータ	250 W	1.3 A	250 W	1.3 A	250 W	1.3 A
所要冷凍能力		W	(Kcal/h)	W	(Kcal/h)	W	(Kcal/h)	
	25°C 60%	3,730	(3,210)	4,980	(4,280)	4,980	(4,280)	
	27°C 70%	4,560	(3,920)	6,070	(5,220)	6,070	(5,220)	
使用冷媒(蒸発温度)	R-22 (ET-10°C)							
除霜方式	ヒータ方式							
接続管 口径	冷媒入口管/出口管	9.53mm/19.05mm						
	ドレン管	内径40mm×外径48mm(硬塩ビ管)						
冷却器	クロスフィン(強制通風式)							
冷媒制御	温度式自動膨張弁							
電源接続方式	端子盤接続方式							
庫内温度制御	マイコン制御							
陳列面積	4.65 m ²	6.20 m ²	6.20 m ²					
有効内容積	1,410 ℓ	1,880 ℓ	1,880 ℓ					
製品重量(側板含まず)	331 kg	406 kg	417 kg					
付属品	電磁弁及びストレーナー標準装備、ドレントラップ							

ご注意

1. 周囲条件: 温度25°C、湿度60% (27°C、70%) 風速0.2m/s以下。
2. 側板はオプション品となります。(本図は切込側板を示しております。)
3. 陳列棚巾は4尺、8尺、12尺ケースは4尺巾です。6尺、9尺、12尺(3)ケースは3尺巾となります。
4. 仕様向上の為、一部仕様変更することがありますのでご了承ください。

99.1.19

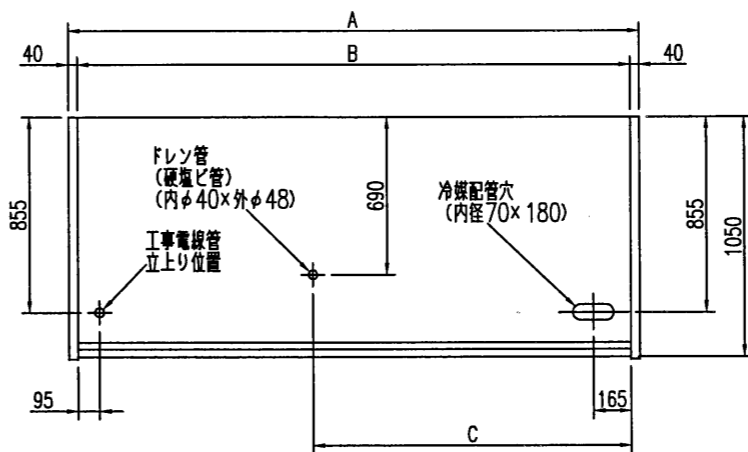
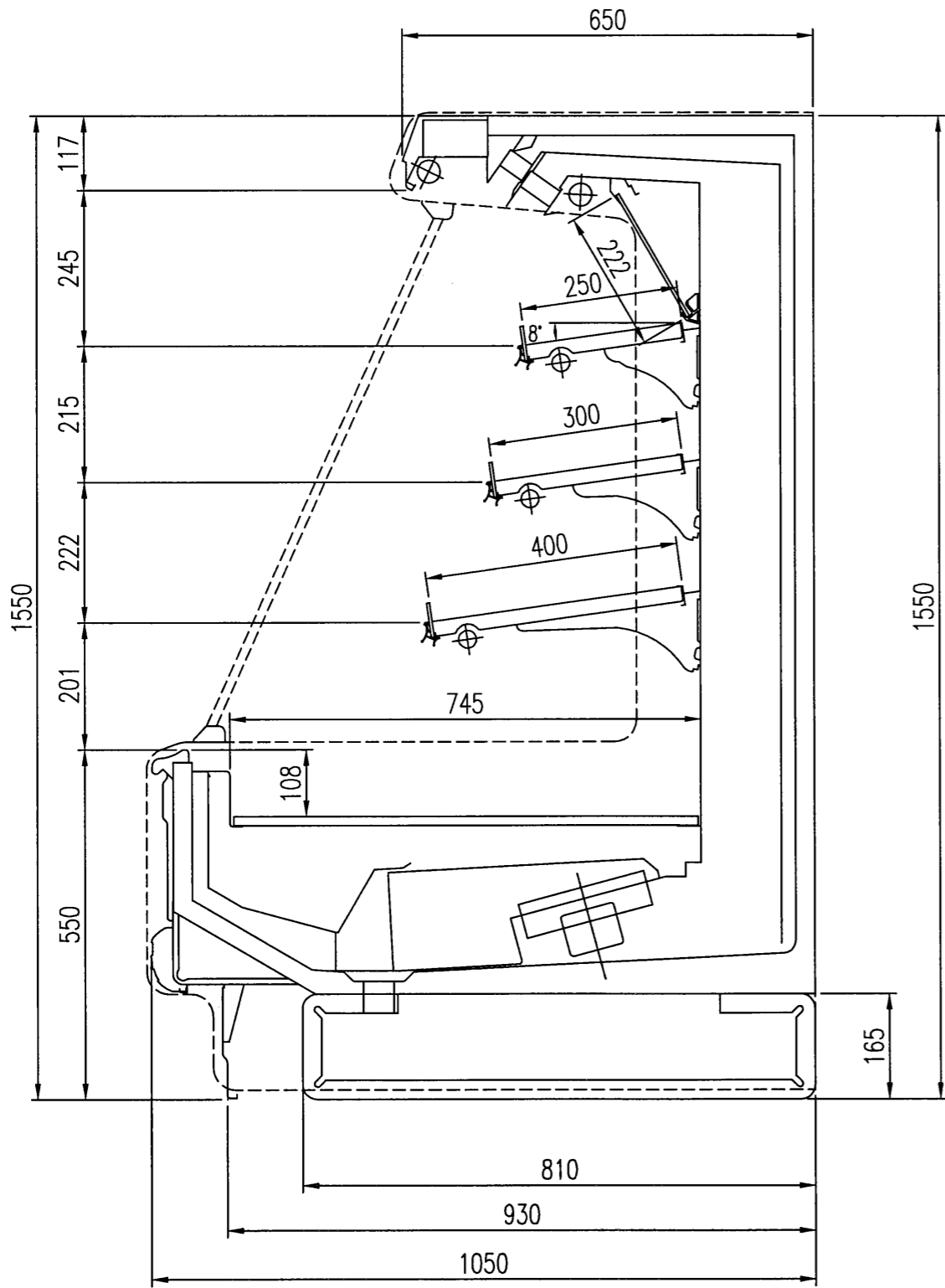
JS

TM

仕 様 図 番	R381033	発 行 日	98-11-25	図 番	R481034	副 番	
------------------	---------	-------------	----------	--------	---------	--------	--

1999.08.06

ZI
TM
YK



	A	B	C
TG-MS455LG	1300	1220	840
TG-MS655LG	1910	1830	1095
TG-MS855LG	2520	2440	1400
TG-MS955LG	2825	2745	1553
TG-MS255LG	3740	3660	2010
TG-MS255LG3	3740	3660	2010

(S=1/10)

三菱電機株式会社 三菱エアコンジョーケーラ TG-MS55LG

図番 R381033

仕様表 図番 R481033
R481034

発行日 98-12-17

図番 R381033

副番 B